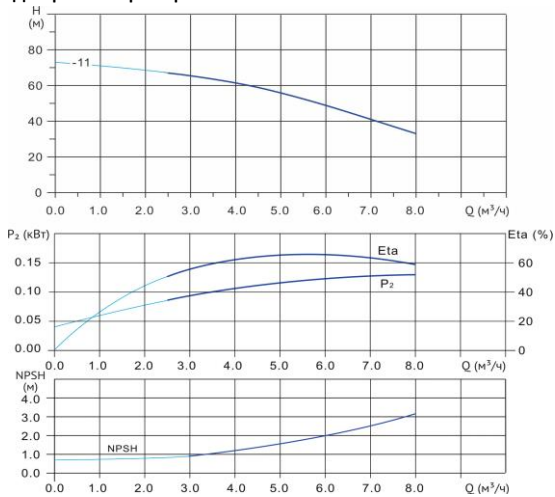


Wellmix CV 5-11-0-HQCV

Вертикальный многоступенчатый центробежный насос

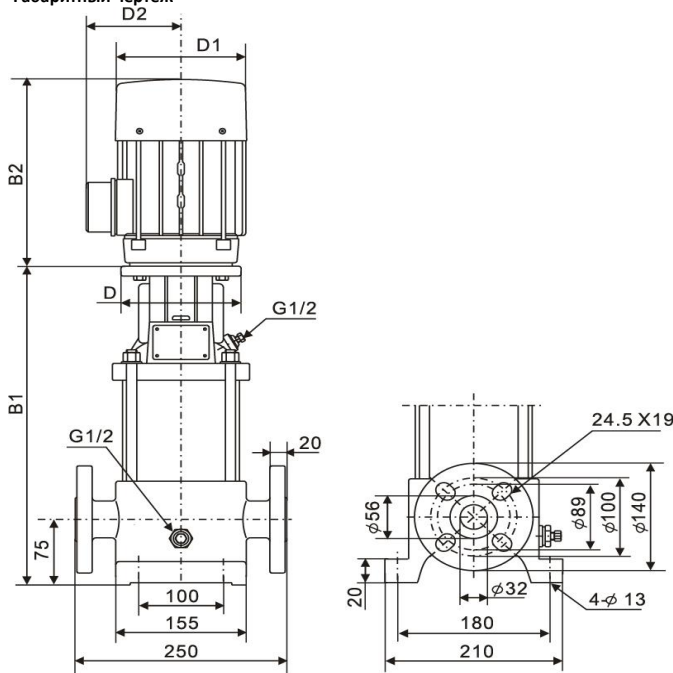


Диаграмма характеристик



| CV 5-11-0 | | | | | | | | | | |
|-----------|------|------|------|-----|----|-----|----|-----|----|-----|
| Q, м³/ч | 2 | 3 | 4 | 4,5 | 5 | 5,5 | 6 | 6,5 | 7 | 7,5 |
| H, м | 68,5 | 65,5 | 61,5 | 59 | 56 | 52 | 49 | 45 | 41 | 37 |

Габаритный чертёж



Размеры, мм

| CV 5-11-0 | | | | |
|-----------|-----|-------|-----|-----|
| B1 | B2 | B1+B2 | D1 | D2 |
| 537 | 275 | 812 | 177 | 116 |

Общие сведения:

| | |
|--|----------------|
| Наименование | CV 5-11-0-HQCV |
| Артикул | 10019908 |
| Количество рабочих колёс общее | 11 |
| В том числе количество рабочих колёс уменьшенного диаметра | 0 |
| Код торцевого уплотнения | HQCV |
| Номинальный расход, м³/ч | 5 |
| Номинальный напор, м | 56 |
| Максимальный напор, м | 72 |
| Масса насоса, кг | 40 |

Перекачиваемая среда:

| | |
|-------------------------|--------------------|
| Рабочая жидкость | вода |
| Диапазон температур, °C | -10... +120 C |
| Плотность, кг/м³ | 998,2 (при +20° C) |

Материалы:

| | |
|-----------------------|-------------------|
| Головная часть насоса | чугун |
| Рабочее колесо | нержавеющая сталь |
| Блок рабочих колёс | нержавеющая сталь |
| Основание | чугун |

Монтаж:

| | |
|---|-----------|
| Тип соединения | фланцевое |
| Стандарт трубного соединения | DIN |
| Размер трубного соединения | DN32 |
| Максимальное рабочее давление | PN25 |
| Максимальная температура окружающей среды, °C | +40 |

Электродвигатель:

| | |
|------------------------------|-------|
| Номинальная мощность, кВт | 2,2 |
| Частота питающей сети, Гц | 50 |
| Номинальное напряжение, В | 3x380 |
| Номинальный ток, А | 4,7 |
| Номинальная скорость, об/мин | 2900 |
| Количество полюсов | 2 |
| Степень защиты | IP55 |