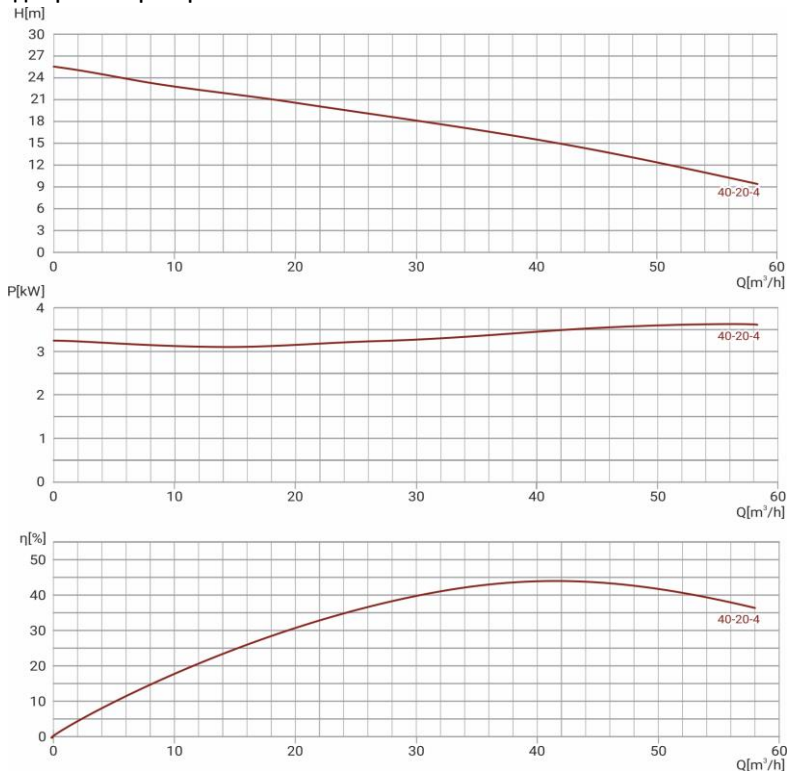


Wellmix 65GNWQ 40-20-4



Погружной одноступенчатый канализационный насос с режущим механизмом

Диаграмма характеристик



Общие сведения

Наименование	65GNWQ 40-20-4
Артикул насоса	13119990
Артикул совместимой АТМ	19119812
Уплотнение вала	двойное механическое
Номинальный расход, м³/ч	40
Номинальный напор, м	20
Максимальный напор, м	25,6
Масса насоса, кг	48

Жидкость

Рабочая жидкость	Сточная жидкость
Диапазон температур	0...+40
Макс. плотность жидкости, кг/м³	1050

Материалы

Корпус насоса	чугун
Рабочее колесо	чугун

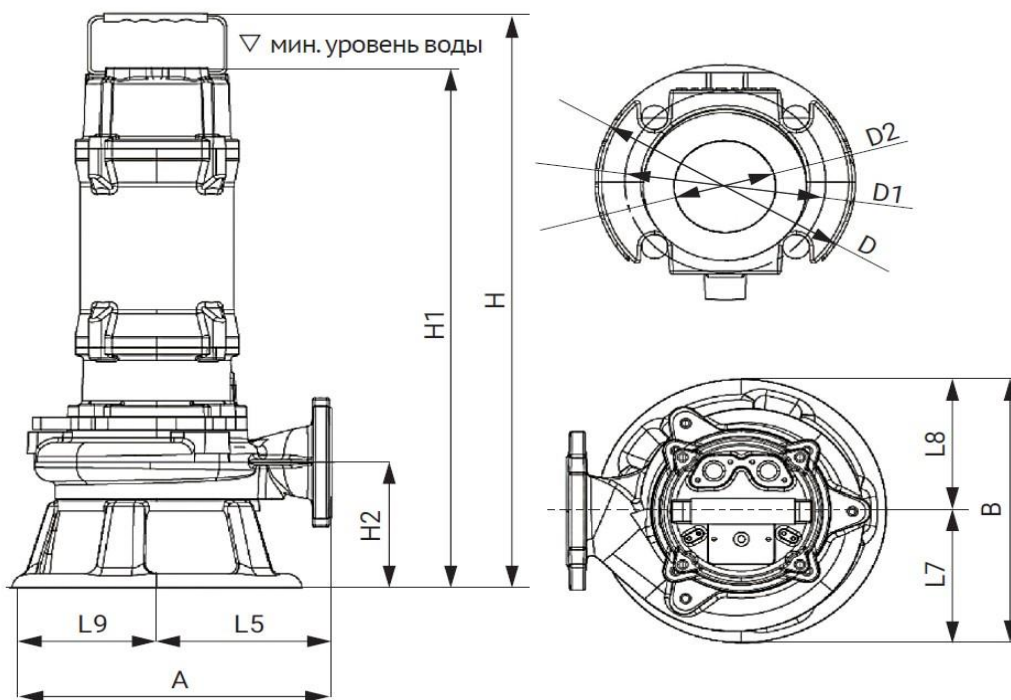
Монтаж

Тип присоединения	фланцевое
Размер трубного соединения	65
Макс. рабочее давление, бар	6
Макс. глубина погружения, м	5
Длина кабеля, м	8

Электродвигатель

Номинальная мощность, кВт	4
Частота питающей сети, Гц	50
Номинальное напряжение, В	3x380
Номинальный ток, А	8,02
Номинальная скорость, об/мин	2900
Количество полюсов	2
Тепловая защита	есть

Габаритный чертёж



65GNWQ 40-20-4

Обозначение	H	H1	H2	A	B	L5	L9	L7	L8	D	D1	D2
Значение	553	553	153	280	283	165	115	143	143	160	130	65