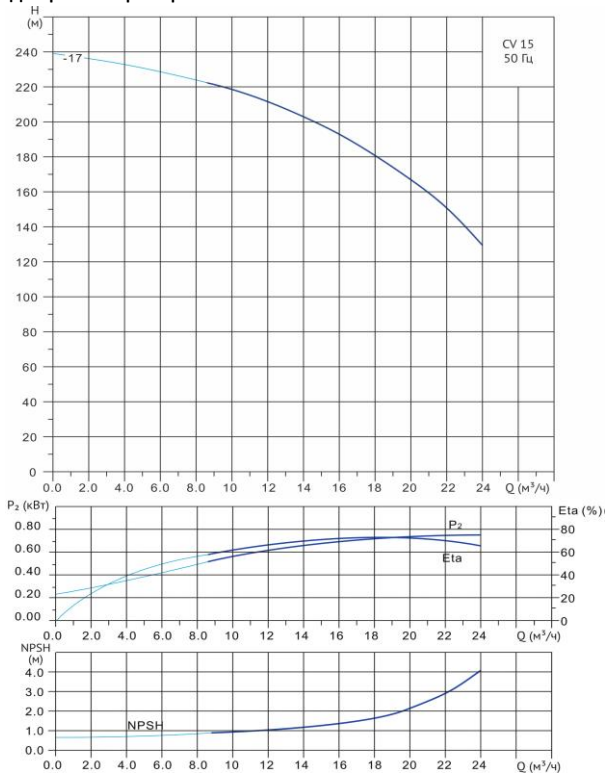


Wellmix CVF 15-17-0-HQCV

Вертикальный многоступенчатый центробежный насос



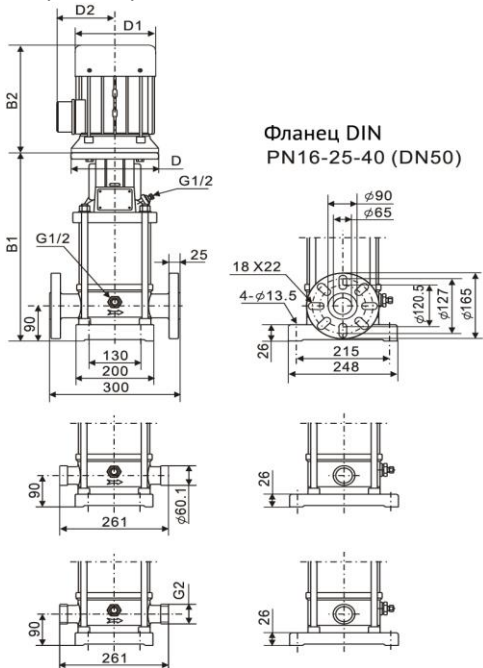
Диаграмма характеристик



CVF 15-17-0

$Q, m^3/h$	8	10	12	14	15	16	18	20	22	24
H, m	224	218	212	203	198	193	181	166	151	129

Габаритный чертёж



Фланец DIN
PN16-25-40 (DN50)

Размеры, мм

CVF 15-17-0				
$B1$	$B2$	$B1+B2$	$D1$	$D2$
1142	505	1647	330	255

Общие сведения:

Наименование	CVF 15-17-0-HQCV
Артикул	18019875
Количество рабочих колёс общее	17
В том числе количество рабочих колёс уменьшенного диаметра	0
Код торцевого уплотнения	HQCV
Номинальный расход, m^3/h	15
Номинальный напор, м	193
Максимальный напор, м	236
Масса насоса, кг	160

Перекачиваемая среда:

Рабочая жидкость	вода
Диапазон температур, °C	-10... +120 C
Плотность, kg/m^3	998,2 (при +20° C)

Материалы:

Головная часть насоса	чугун
Рабочее колесо	нержавеющая сталь
Блок рабочих колёс	нержавеющая сталь
Основание	нержавеющая сталь

Монтаж:

Тип соединения	фланцевое
Стандарт трубного соединения	DIN
Размер трубного соединения	DN50
Максимальное рабочее давление	PN25
Максимальная температура окружающей среды, °C	+40

Электродвигатель:

Номинальная мощность, кВт	15
Частота питающей сети, Гц	50
Номинальное напряжение, В	3x380
Номинальный ток, А	28,4
Номинальная скорость, об/мин	2900
Количество полюсов	2
Степень защиты	IP55