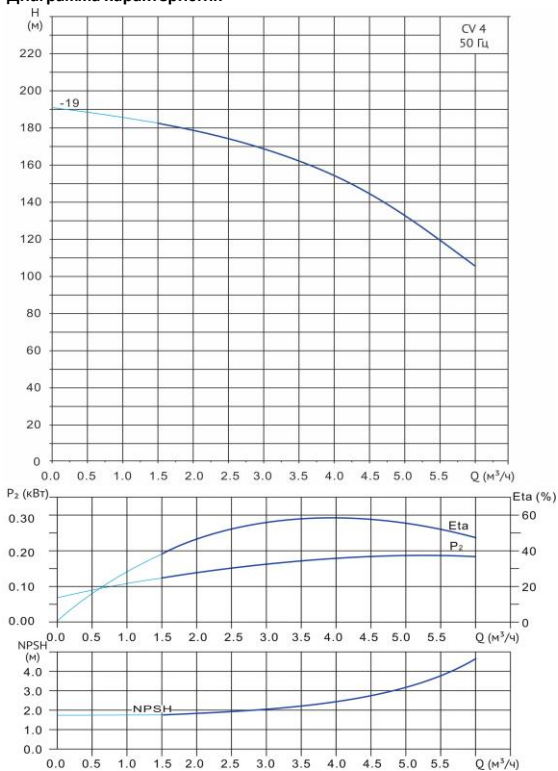


# Wellmix CV 4-19-0-HQCV

Вертикальный многоступенчатый центробежный насос



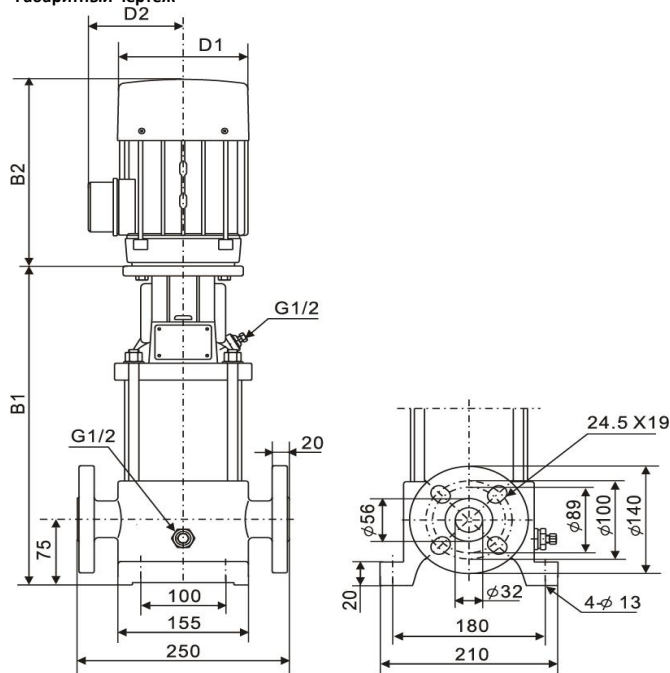
Диаграмма характеристик



CV 4-19-0

$Q, m^3/h$	1	2	3	4	4,5	5	5,5	6
$H, m$	186	180	170	155	145	133	117	108

Габаритный чертёж



Размеры, мм

CV 4-19-0				
$B1$	$B2$	$B1+B2$	$D1$	$D2$
602	305	907	197	148

**Общие сведения:**

Наименование	CV 4-19-0-HQCV
Артикул	10019919
Количество рабочих колёс общее	19
В том числе количество рабочих колёс уменьшенного диаметра	0
Код торцевого уплотнения	HQCV
Номинальный расход, $m^3/h$	4
Номинальный напор, м	155
Максимальный напор, м	191
Масса насоса, кг	48

**Перекачиваемая среда:**

Рабочая жидкость	вода
Диапазон температур, °C	-10... +120 C
Плотность, $kg/m^3$	998,2 (при +20° C)

**Материалы:**

Головная часть насоса	чугун
Рабочее колесо	нержавеющая сталь
Блок рабочих колёс	нержавеющая сталь
Основание	чугун

**Монтаж:**

Тип соединения	фланцевое
Стандарт трубного соединения	DIN
Размер трубного соединения	DN32
Максимальное рабочее давление	PN25
Максимальная температура окружающей среды, °C	+40

**Электродвигатель:**

Номинальная мощность, кВт	4
Частота питающей сети, Гц	50
Номинальное напряжение, В	3x380
Номинальный ток, А	8
Номинальная скорость, об/мин	2900
Количество полюсов	2
Степень защиты	IP55