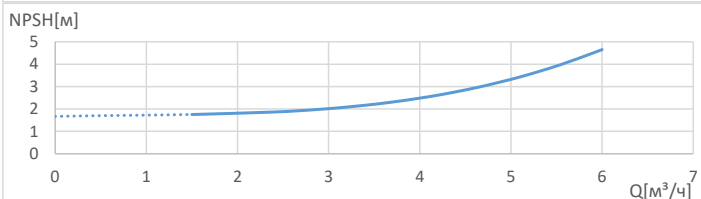
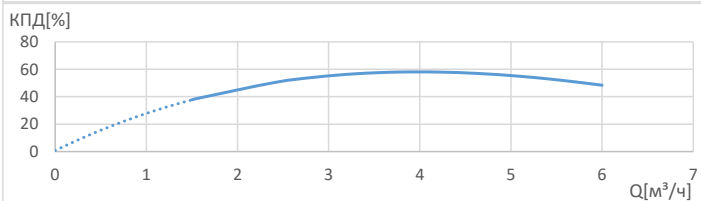
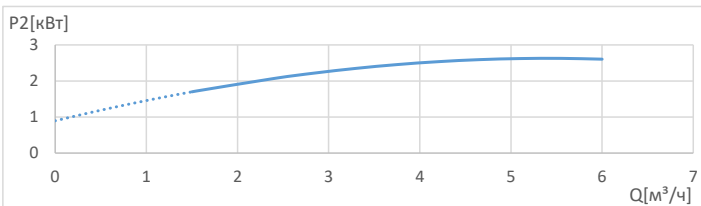
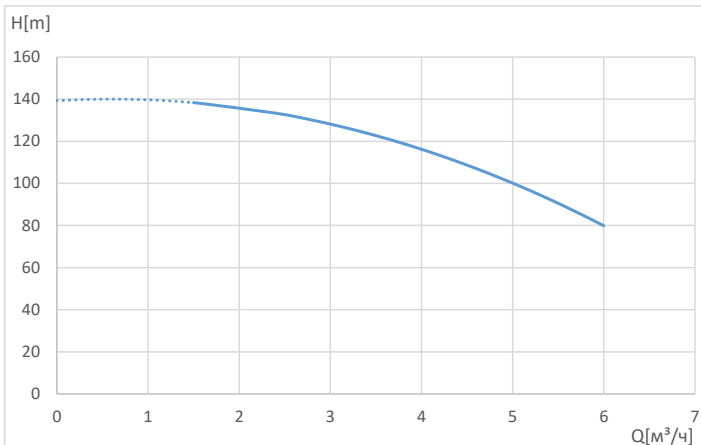


Wellmix CVF 4-14-0-HQCV

Вертикальный многоступенчатый центробежный насос

15.10.2025



Общие сведения:

Наименование	CVF 4-14-0-HQCV
Артикул	18019932
Общее количество рабочих колёс	14
В том числе количество рабочих колёс уменьшенного диаметра	0
Код торцевого уплотнения	HQCV
Номинальный расход, м³/ч	4
Номинальный напор, м	118
Максимальный напор, м	142
Масса, кг	35

Перекачиваемая среда:

Рабочая жидкость	вода
Диапазон температур, °C	-20... +120 C
Плотность, кг/м³	998,2 (при +20° C)

Материалы:

Головная часть насоса	чугун
Рабочее колесо	нержавеющая сталь
Блок рабочих колёс	нержавеющая сталь
Основание	нержавеющая сталь

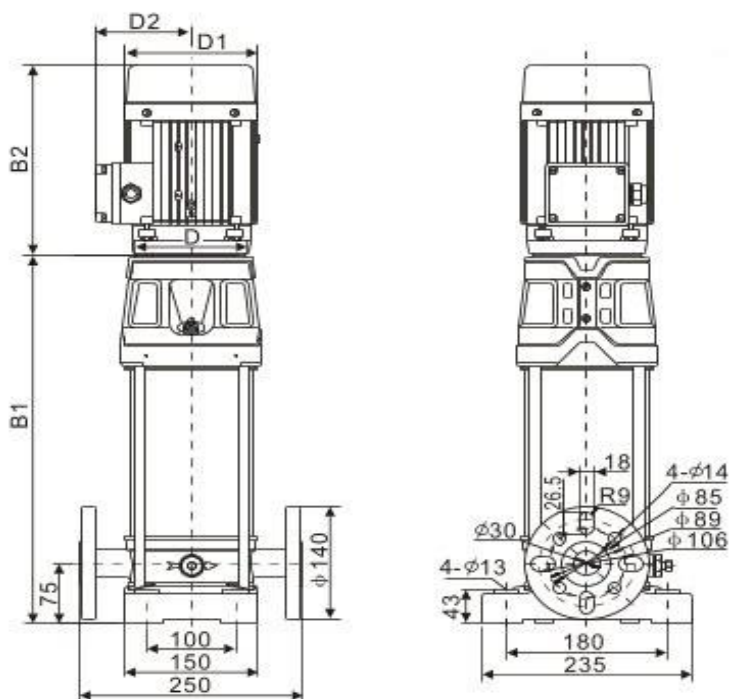
Монтаж:

Тип соединения	фланцевое
Размер трубного соединения	32
Макс. рабочее давление, бар	25
Максимальная температура окружающей среды, °C	+40

Электродвигатель:

Номинальная мощность, кВт	3
Частота питающей сети, Гц	50
Номинальное напряжение, В	3x380
Номинальный ток, А	6,2
Номинальная скорость, об/мин	2900
Количество полюсов	2
Степень защиты	IP55
Класс энергоэффективности	IE2

*масса насоса указана приблизительно



B1	B2	B1+B2	D1	D2
492	275	767	177	116