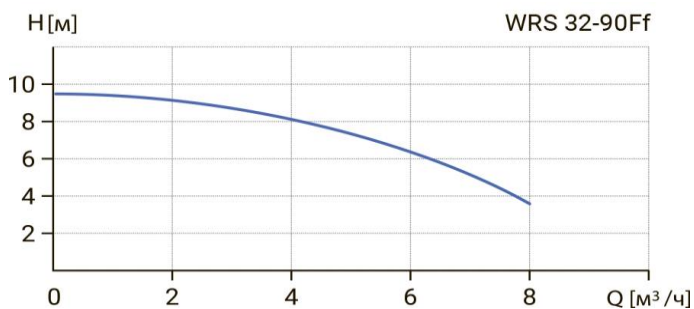


Wellmix WRS 32-90 Ff (220В)

Циркуляционный насос с "мокрым" ротором



Диаграмма характеристик



Общие сведения:

Наименование	WRS 32-90 Ff (220В)
Артикул	17059999
Типа насоса	с "мокрым" ротором
Регулирование работы насоса	1 скорость
Максимальный расход, м³/ч	8
Максимальный напор, м	9
Масса насоса, кг	8

Перекачиваемая среда:

Рабочая жидкость	вода/антифриз с содержанием гликоля не более 50%
Диапазон температур, °С	+2... +110 С

Материалы:

Корпус насоса	чугун
Рабочее колесо	пластик

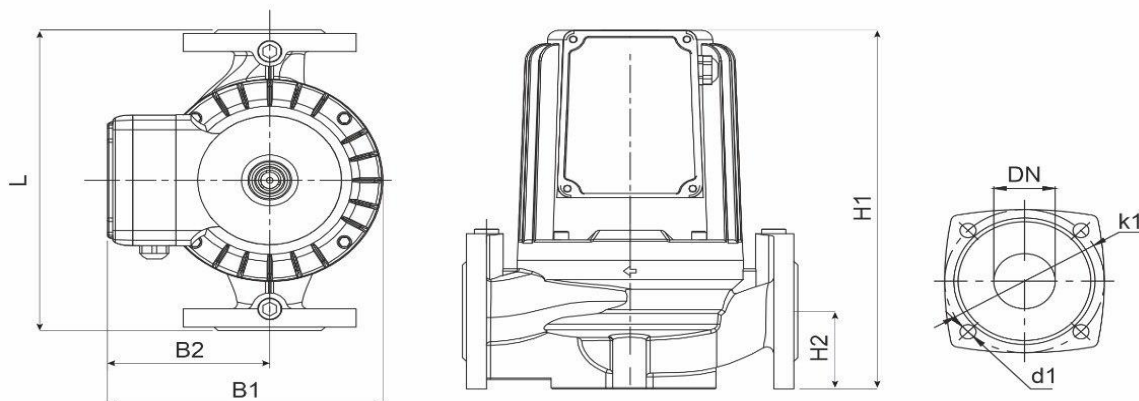
Монтаж:

Тип соединения	Фланцевое
Стандарт трубного соединения	GB/T
Размер трубного соединения	32
Максимальное рабочее давление	PN 10
Максимальная температура окружающей среды, °С	+40

Электродвигатель:

Номинальная мощность, Вт	300
Частота питающей сети, Гц	50
Номинальное напряжение, В	220
Номинальный ток, А	1,5
Номинальная скорость, об/мин	2900
Количество полюсов	2
Степень защиты	IP44
Тепловая защита двигателя	есть

Габаритный чертёж



Размеры, мм

WRS 32-90 Ff (220В)	DN	L	H1	H2	B1	B2	k1	d1
	32	220	214	49	167	99	90	12