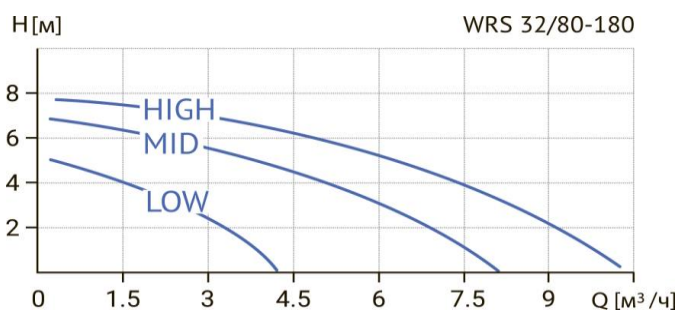


Wellmix WRS 32-80 180

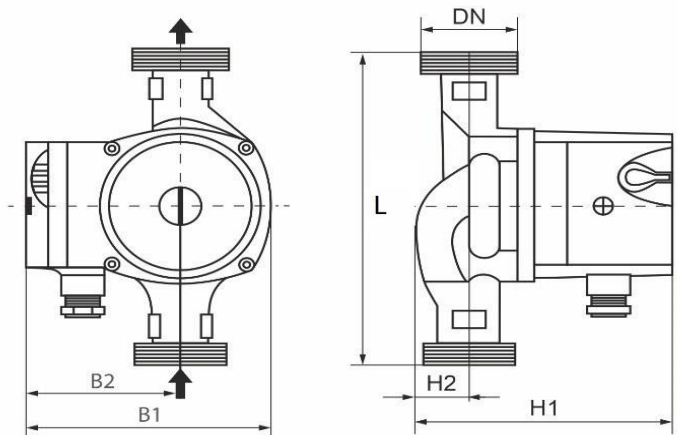
Циркуляционный насос с "мокрым" ротором



Диаграмма характеристик



Габаритный чертёж



Размеры, мм

WRS 32-80 180	DN	L	H1	H2	B1	B2
	32	180	220	50	135	95

Общие сведения:

Наименование	WRS 32-80 180
Артикул	17039990
Типа насоса	с "мокрым" ротором
Регулирование работы насоса	3 скорости
Максимальный расход, м³/ч	10
Максимальный напор, м	8
Масса насоса, кг	

Перекачиваемая среда:

Рабочая жидкость	вода/антифриз с содержанием гликоля не более 50%
Диапазон температур, °C	+2... +110 C

Материалы:

Корпус насоса	чугун
Рабочее колесо	пластик

Монтаж:

Тип соединения	Резьбовое
Стандарт трубного соединения	G
Размер трубного соединения	32
Максимальное рабочее давление	PN 10
Максимальная температура окружающей среды, °C	+40

Электродвигатель:

Номинальная мощность, Вт	248
Частота питающей сети, Гц	50
Номинальное напряжение, В	220
Номинальный ток, А	1,13
Номинальная скорость, об/мин	2900
Количество полюсов	2
Степень защиты	IP44
Тепловая защита двигателя	нет