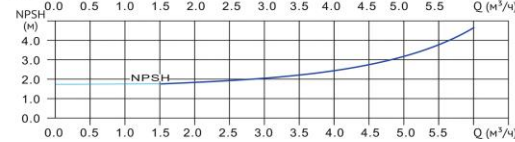
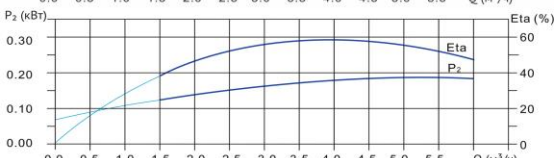
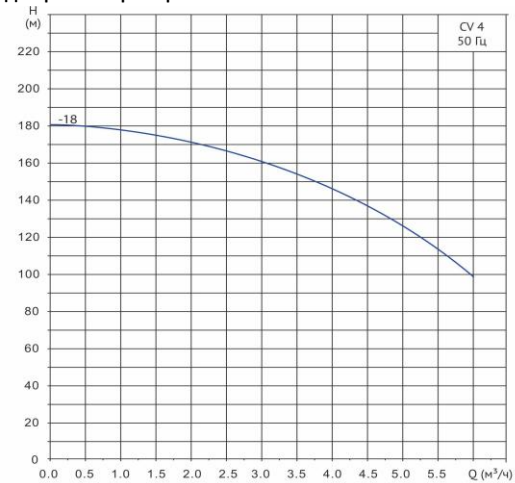


Wellmix CVF 4-18-0-HQCV

Вертикальный многоступенчатый центробежный насос



Диаграмма характеристик



CVF 4-18-0								
Q, м³/ч	1	2	3	4	4,5	5	5,5	6
H, м	171	166	159	149	142	130	116	96

Общие сведения:

Наименование	CVF 4-18-0-HQCV
Артикул	18019930
Количество рабочих колёс общее	18
В том числе количество рабочих колёс уменьшенного диаметра	0
Код торцевого уплотнения	HQCV
Номинальный расход, м³/ч	4
Номинальный напор, м	149
Максимальный напор, м	181
Масса насоса, кг	42

Перекачиваемая среда:

Рабочая жидкость	вода
Диапазон температур, °C	-20... +120 C
Плотность, кг/м³	998,2 (при +20° C)

Материалы:

Головная часть насоса	чугун
Рабочее колесо	нержавеющая сталь
Блок рабочих колёс	нержавеющая сталь
Основание	нержавеющая сталь

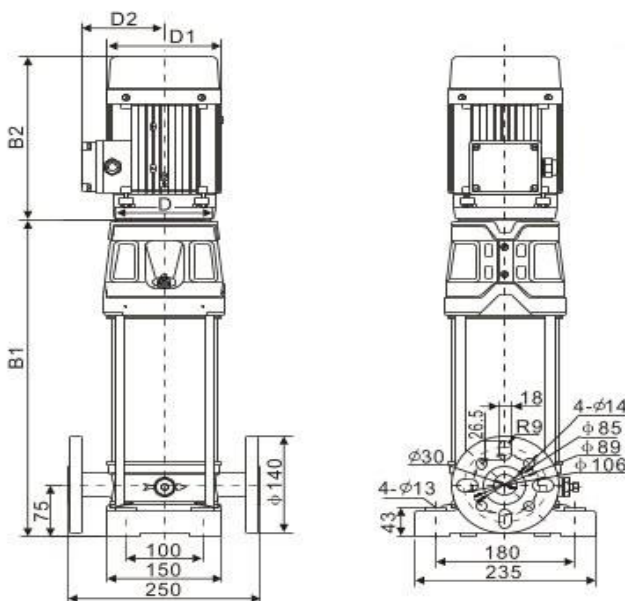
Монтаж:

Тип соединения	фланцевое
Стандарт трубного соединения	DIN
Размер трубного соединения	DN32
Максимальное рабочее давление	PN25
Максимальная температура окружающей среды, °C	+40

Электродвигатель:

Номинальная мощность, кВт	4
Частота питающей сети, Гц	50
Номинальное напряжение, В	3x380
Номинальный ток, А	8
Номинальная скорость, об/мин	2900
Количество полюсов	2
Степень защиты	IP55

Габаритный чертёж



Размеры, мм

CVF 4-18-0				
B1	B2	B1+B2	D1	D2
564	305	869	197	148