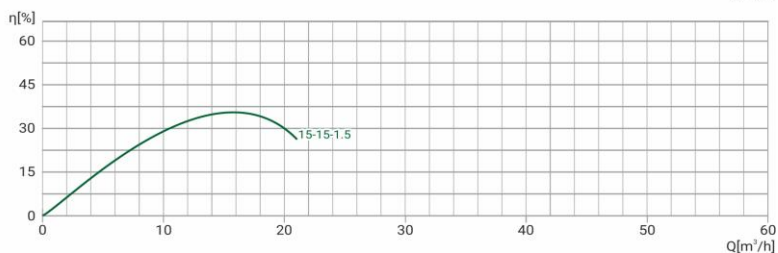
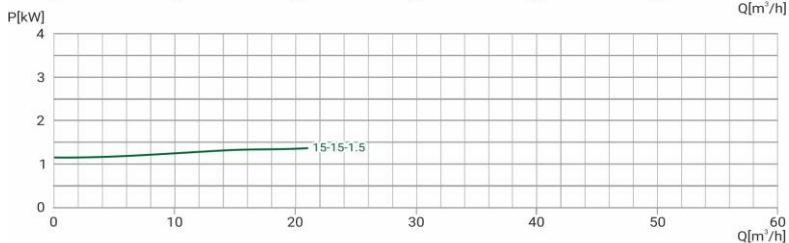
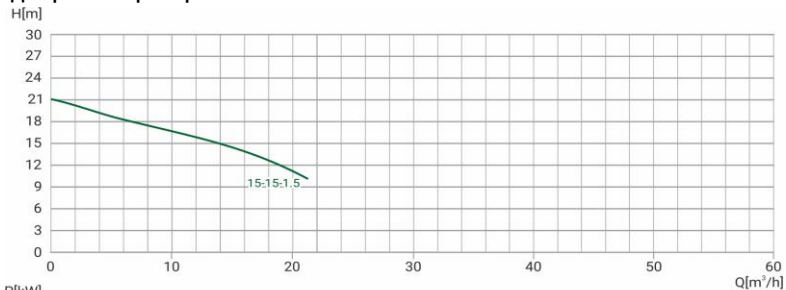


Wellmix 50GNWQ 15-15-1,5

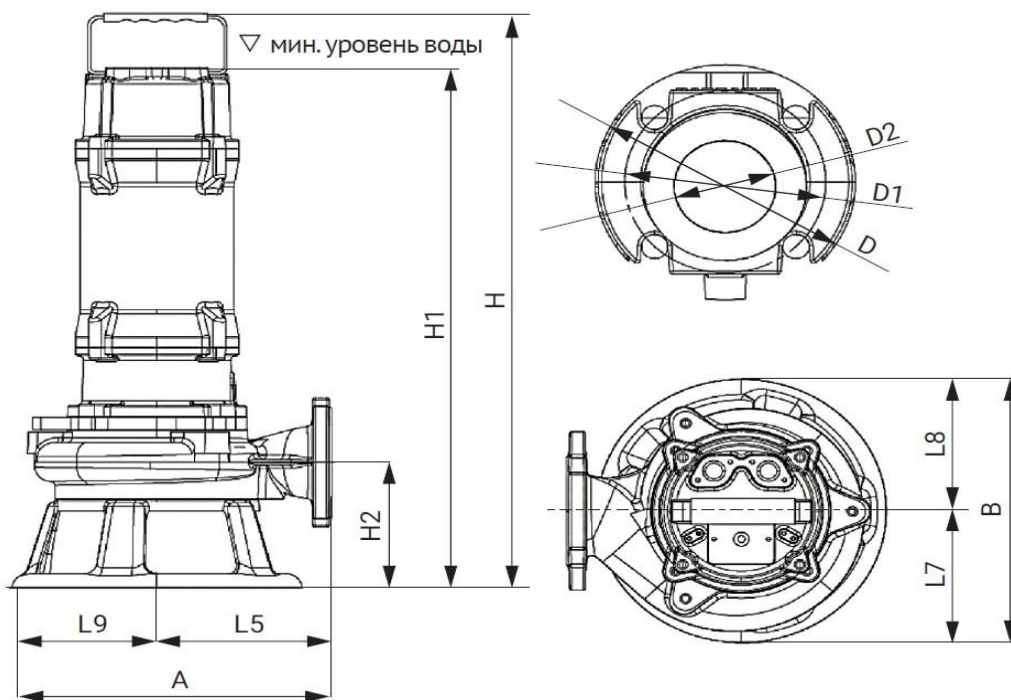


Погружной одноступенчатый канализационный насос с режущим механизмом

Диаграмма характеристик



Габаритный чертёж



50GNWQ 15-15-1,5

Обозначение	H	H1	H2	A	B	L5	L9	L7	L8	D	D1	D2
Значение	490	490	130	250	240	145	105	120	120	140	110	50

Общие сведения

Наименование	50GNWQ 15-15-1,5
Артикул насоса	13119996
Артикул совместимой АТМ	19119813
Уплотнение вала	двойное механическое
Номинальный расход, м³/ч	15
Номинальный напор, м	15
Максимальный напор, м	20,2
Масса насоса, кг	34

Жидкость

Рабочая жидкость	Сточная жидкость
Диапазон температур	0...+40
Макс. плотность жидкости, кг/м³	1050

Материалы

Корпус насоса	чугун
Рабочее колесо	чугун

Монтаж

Тип присоединения	фланцевое
Размер трубного соединения	50
Макс. рабочее давление, бар	6
Макс. глубина погружения, м	5
Длина кабеля, м	8

Электродвигатель

Номинальная мощность, кВт	1,5
Частота питающей сети, Гц	50
Номинальное напряжение, В	3x380
Номинальный ток, А	3,32
Номинальная скорость, об/мин	2900
Количество полюсов	2
Тепловая защита	есть