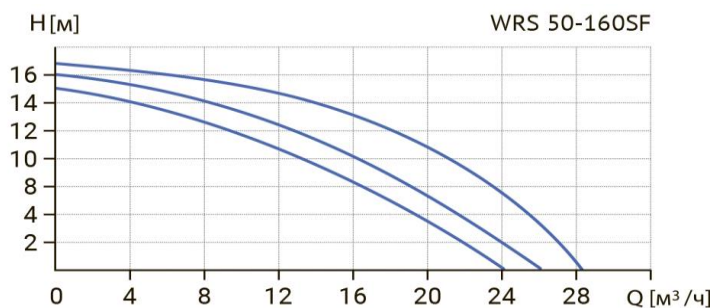


# Wellmix WRS 50-160 SF (380B)



Циркуляционный насос с "мокрым" ротором

## Диаграмма характеристик



### Общие сведения:

|                             |                      |
|-----------------------------|----------------------|
| Наименование                | WRS 50-160 SF (380B) |
| Артикул                     | 17059990             |
| Типа насоса                 | с "мокрым" ротором   |
| Регулирование работы насоса | 3 скорости           |
| Максимальный расход, м³/ч   | 28                   |
| Максимальный напор, м       | 16                   |
| Масса насоса, кг            | 19,5                 |

### Перекачиваемая среда:

|                         |  |
|-------------------------|--|
| Рабочая жидкость        | вода/антифриз с содержанием гликоля не более 50% |
| Диапазон температур, °C | +2... +110 C                                     |

### Материалы:

|                |         |
|----------------|---------|
| Корпус насоса  | чугун   |
| Рабочее колесо | пластик |

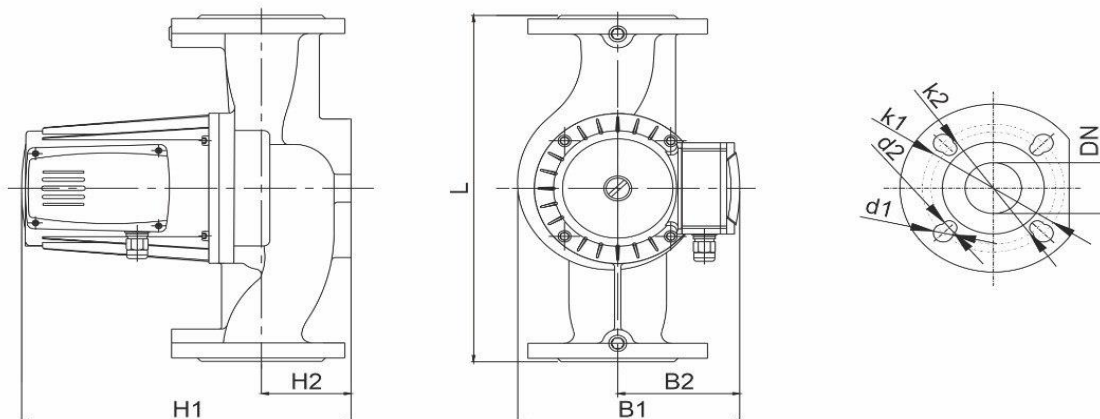
### Монтаж:

|   |           |
|---|-----------|
| Тип соединения                                | Фланцевое |
| Стандарт трубного соединения                  | DIN       |
| Размер трубного соединения                    | 50        |
| Максимальное рабочее давление                 | PN 10     |
| Максимальная температура окружающей среды, °C | +40       |

### Электродвигатель:

|                              |      |
|------------------------------|------|
| Номинальная мощность, Вт     | 1300 |
| Частота питающей сети, Гц    | 50   |
| Номинальное напряжение, В    | 380  |
| Номинальный ток, А           | 3,43 |
| Номинальная скорость, об/мин | 2900 |
| Количество полюсов           | 2    |
| Степень защиты               | IP42 |

## Габаритный чертёж



## Размеры, мм

| WRS 50-160 SF (380B) | DN | L   | H1  | H2 | B1  | B2  | k1  | d1 | k2  | d2 |
|----------------------|----|-----|-----|----|-----|-----|-----|----|-----|----|
|                      | 50 | 280 | 329 | 72 | 242 | 154 | 125 | 18 | 110 | 14 |