

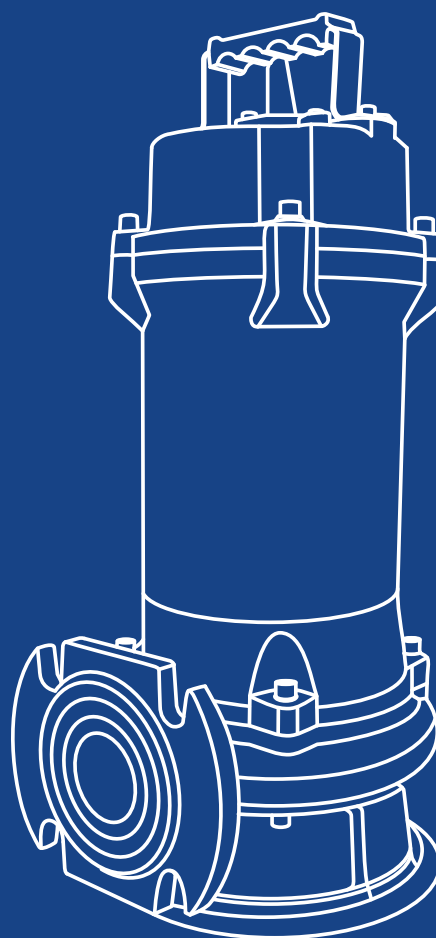
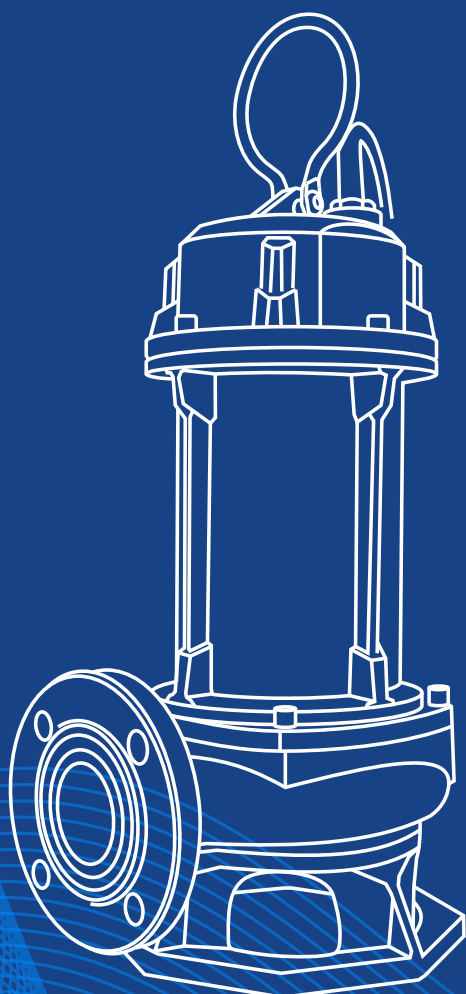
ТАНК | Томская Арматурно-Насосная Компания

Wellmix

НАСОСНОЕ
ОБОРУДОВАНИЕ

КАНАЛИЗАЦИОННЫЕ НАСОСЫ

WQ2 GNWQ



СОДЕРЖАНИЕ

КАНАЛИЗАЦИОННЫЕ НАСОСЫ WQ2	3
Общая информация	4
Особенности конструкции	4
Область применения	4
Расшифровка обозначения.....	5
Конструкция.....	6
Электродвигатель.....	7
Диаграммы характеристик и технические данные.....	8
Автоматические трубные муфты для насосов WQ2.....	83
КАНАЛИЗАЦИОННЫЕ НАСОСЫ GNWQ	84
Общая информация	85
Особенности конструкции.....	85
Область применения.....	85
Расшифровка обозначения.....	86
Конструкция.....	87
Электродвигатель.....	88
Диаграммы характеристик и технические данные.....	89
Автоматические трубные муфты для насосов WQ2.....	123

КАНАЛИЗАЦИОННЫЕ НАСОСЫ

WQ2



ОБЩАЯ ИНФОРМАЦИЯ

Насосы Wellmix серии WQ2 - это промышленные погружные канализационные насосы.

Присоединительный размер - от 50 до 400 мм.

Номинальная производительность составляет от 8 до 1600 м³/ч, номинальный напор - от 9 до 100 м.

Свободный проход (максимальный размер перекачиваемых твёрдых частиц) - от 8 до 110 мм.

Температура перекачиваемой жидкости - до +40 С, рН - от 4 до 10.

Мощность электродвигателей составляет от 0,75 до 250,0 кВт, количество полюсов электродвигателей - от 2 до 4.

ОСОБЕННОСТИ КОНСТРУКЦИИ

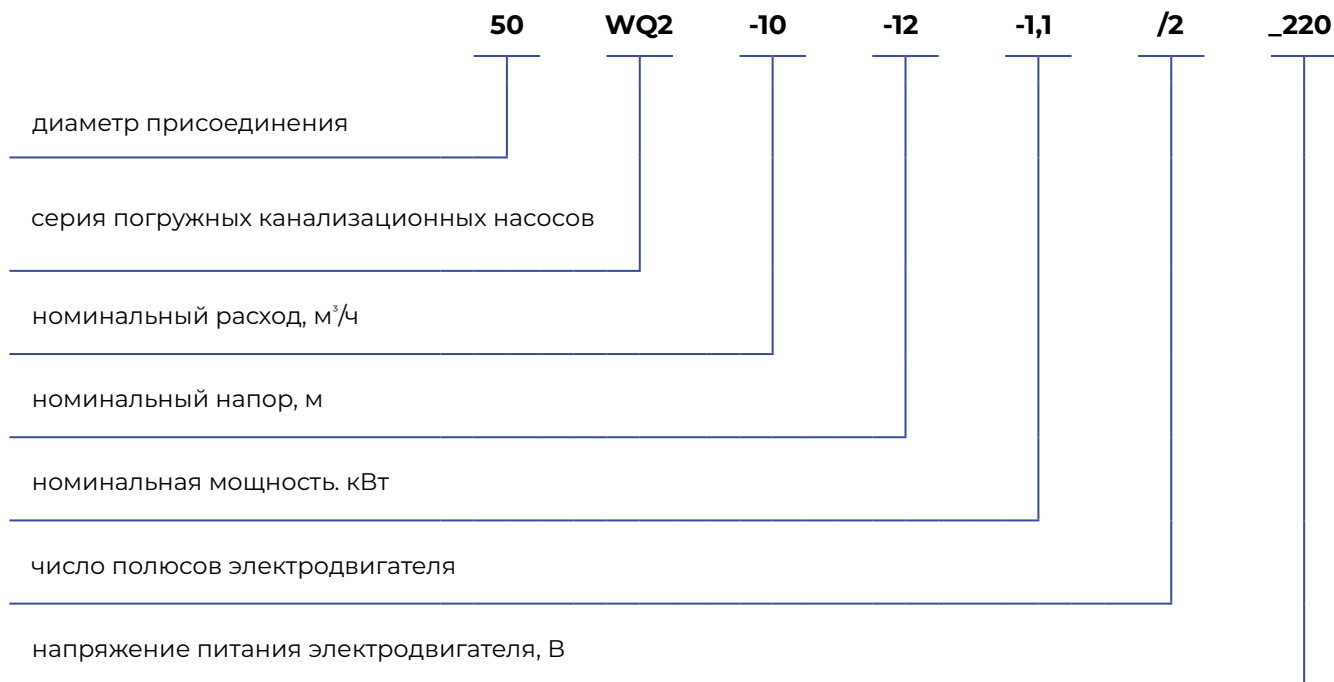
- закрытое лопастное рабочее колесо
- двойное торцевое уплотнение
- масляная камера
- электродвигатели мощностью до 7,5 кВт включительно оснащаются защитой от перегрева двигателя, защитой от пропадания фазы и перегрузки по току
- электродвигатели мощностью 11 кВт и выше оснащаются биметаллическим термовыключателем, встроенным в обмотки статора и датчиком воды в масляной камере. По запросу двигатели могут быть оснащены датчиками РТС либо РТ100
- термодатчик РТ100 в подшипниках электродвигателей мощностью 11 кВт и выше (по запросу)
- рубашка охлаждения из нержавеющей стали для работы при пониженном уровне жидкости для электродвигателей мощностью 11 кВт и выше (по запросу)
- монтаж на автоматической трубной муфте или свободная установка на дне резервуара

ОБЛАСТЬ ПРИМЕНЕНИЯ

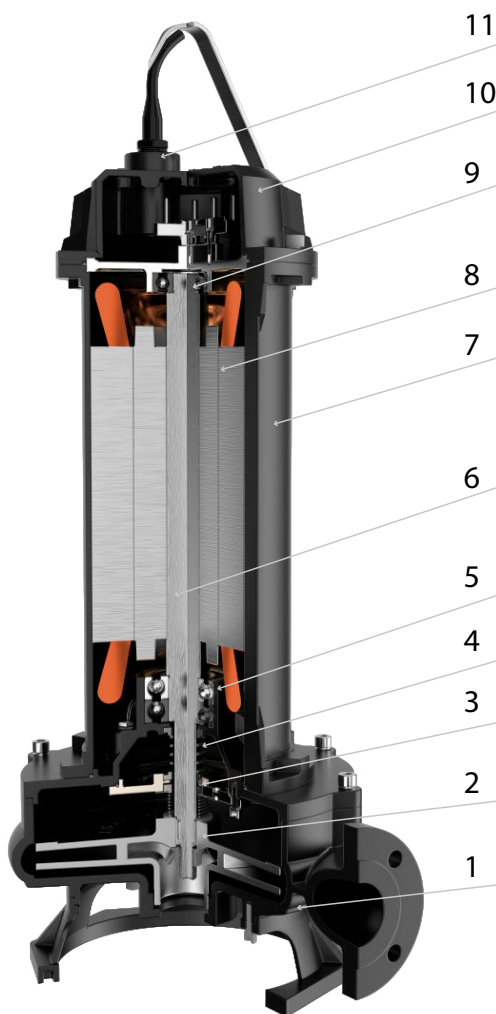
- хозяйственно-бытовые сточные воды
- дождевые сточные воды
- промышленные стоки
- дренаж на объектах строительства
- дренаж на промышленных предприятиях
- очистка сточных вод

РАСШИФРОВКА ОБОЗНАЧЕНИЯ

Wellmix 50WQ2-10-12-1,1/2_220



КОНСТРУКЦИЯ



№	Деталь	Материал
1	Корпус насоса	Чугун
2	Рабочее колесо	Чугун
3	Двойное торцевое уплотнение	Карбид кремния/карбид кремния
4	Масляная камера	Чугун
5	Подшипник вала	
6	Вал	Нерж. Сталь
7	Корпус двигателя	
8	Электродвигатель	
9	Подшипник вала	
10	Клеммная коробка	
11	Кабельный ввод	

ЭЛЕКТРОДВИГАТЕЛЬ

Насосы WQ2 оснащаются электродвигателями 2 или с 4 полюсами мощностью от 0,75 до 250 кВт.

Питание электродвигателя осуществляется от сети с напряжением 380В и частотой 50 Гц.

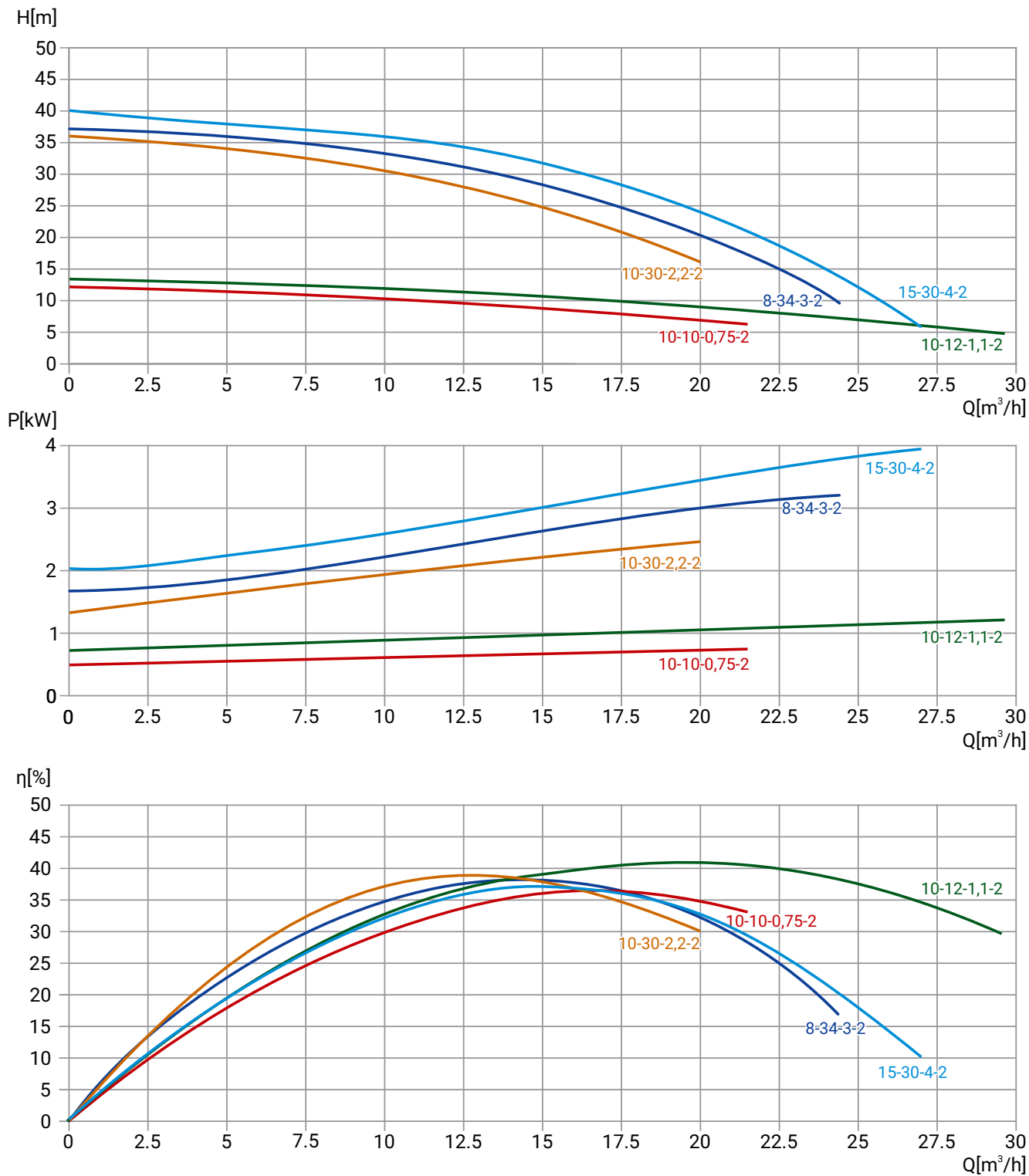
Степень пыле- и влаго-защиты: IP68, класс изоляции F, класс энергоэффективности IE3.

Электродвигатели мощностью до 7,5 кВт включительно оснащаются защитой от пропадания фазы и перегрузки по току

Электродвигатели мощностью 11 кВт и выше оснащаются биметаллическим термовыключателем, встроенным в обмотки статора.

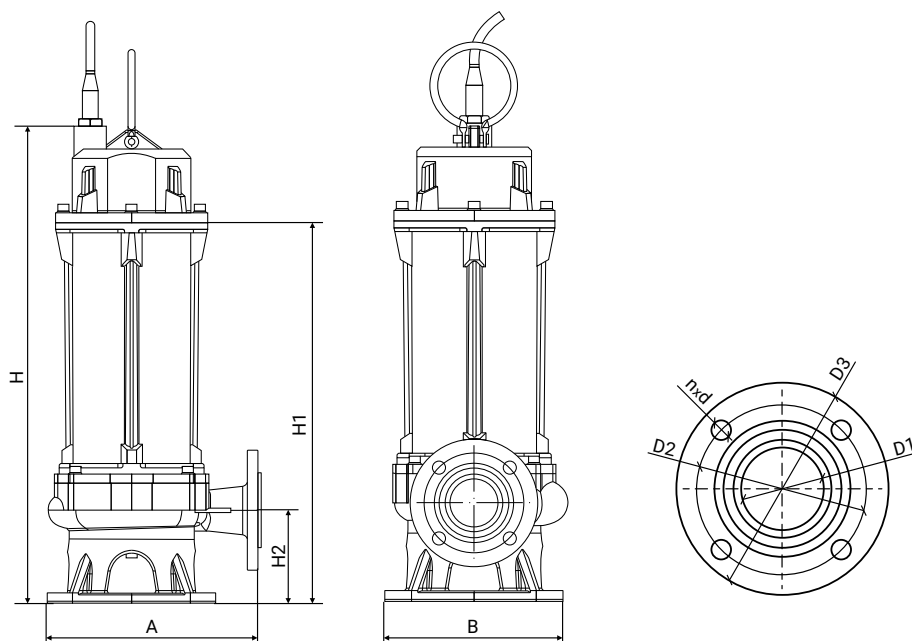
По запросу в обмотки двигателей 11 кВт и выше устанавливаются термодатчики РТС либо РТ100, в подшипники - термодатчики РТ100. Также двигатели 11 кВт и выше по запросу оснащаются рубашкой охлаждения из нержавеющей стали для работы при пониженном уровне жидкости.

50WQ2



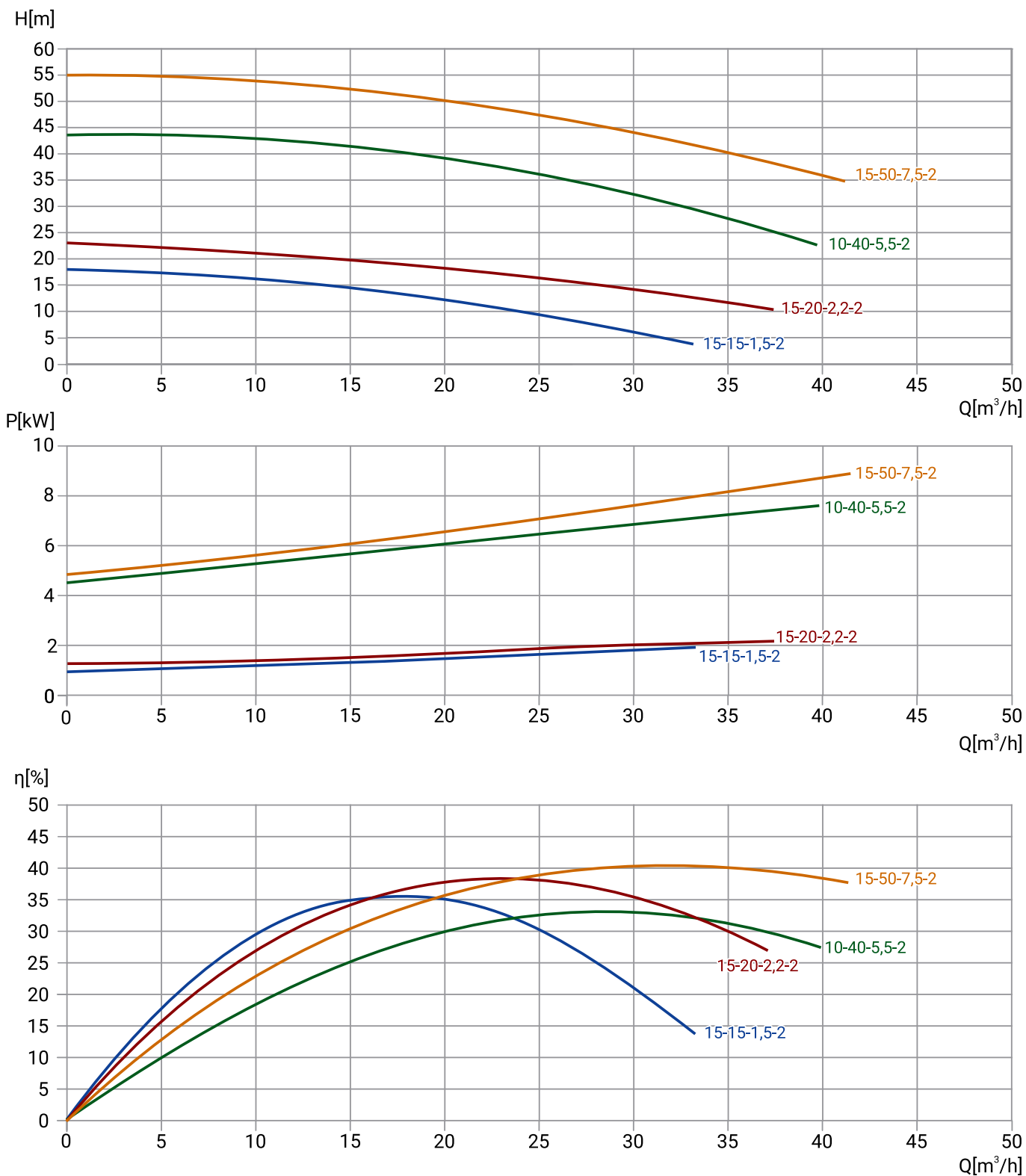
Модель	Артикул	Qном, м³/ч	Нном, м	P2, кВт	Число полюсов	Сила тока, А	Длина кабеля, м	Сво- бодный проход, мм	Макс. глубина погружения, м	Масса, кг
50WQ2-8-34-3/2_380V	19119982	8	34	3	2	7	9	8	5	34
50WQ2-10-10-0,75/2_220V	19119998	10	10	0,75	2	5,7	9	20	5	22
50WQ2-10-10-0,75/2_380V	19119999	10	10	0,75	2	2	9	20	5	22
50WQ2-10-12-1,1/2_220V	19119996	10	12	1,1	2	7,7	9	20	5	23
50WQ2-10-12-1,1/2_380V	19119997	10	12	1,1	2	2,8	9	20	5	23
50WQ2-10-30-2,2/2_220V	19119988	10	30	2,2	2	15	9	8	5	32
50WQ2-10-30-2,2/2_380V	19119989	10	30	2,2	2	5,3	9	8	5	32
50WQ2-15-30-4/2_380V	19119979	15	30	4	2	9	9	8	5	35

РАЗМЕРЫ



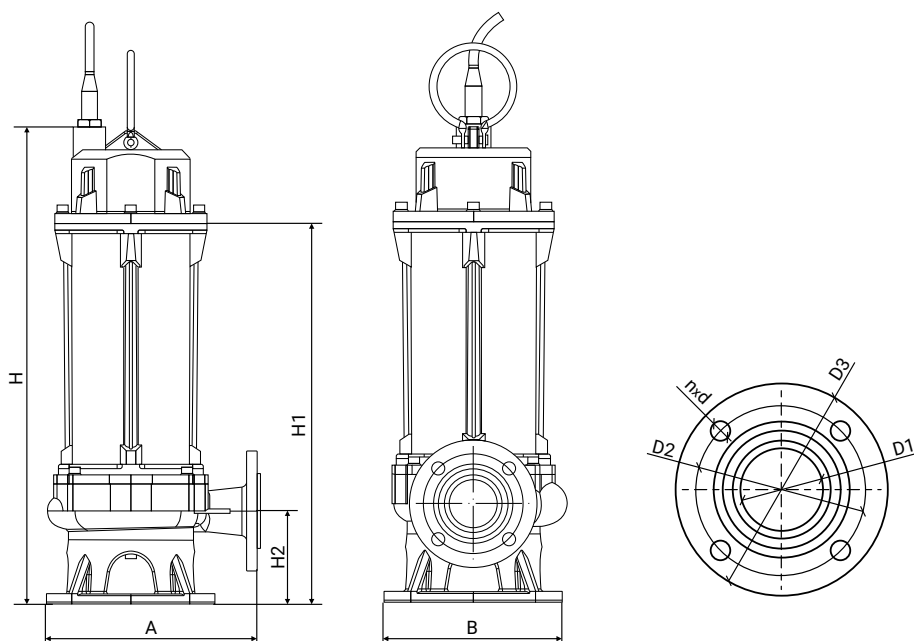
Модель	Габаритные и присоединительные размеры, мм									Давление фланца
	A	B	H	H1	H2	D1	D2	D3	n-d	
50WQ2-8-34-3/2_380V	260	240	530	418	103,5	50	110	140	4-14	PN6
50WQ2-10-10-0,75/2_220V	245	210	425	325	91,5	50	110	140	4-14	PN6
50WQ2-10-10-0,75/2_380V	245	210	425	325	91,5	50	110	140	4-14	PN6
50WQ2-10-12-1,1/2_220V	245	210	425	325	91,5	50	110	140	4-14	PN6
50WQ2-10-12-1,1/2_380V	245	210	425	325	91,5	50	110	140	4-14	PN6
50WQ2-10-30-2,2/2_220V	260	240	530	418	103,5	50	110	140	4-14	PN6
50WQ2-10-30-2,2/2_380V	260	240	530	418	103,5	50	110	140	4-14	PN6
50WQ2-15-30-4/2_380V	260	240	530	418	103,5	50	110	140	4-14	PN6

50WQ2



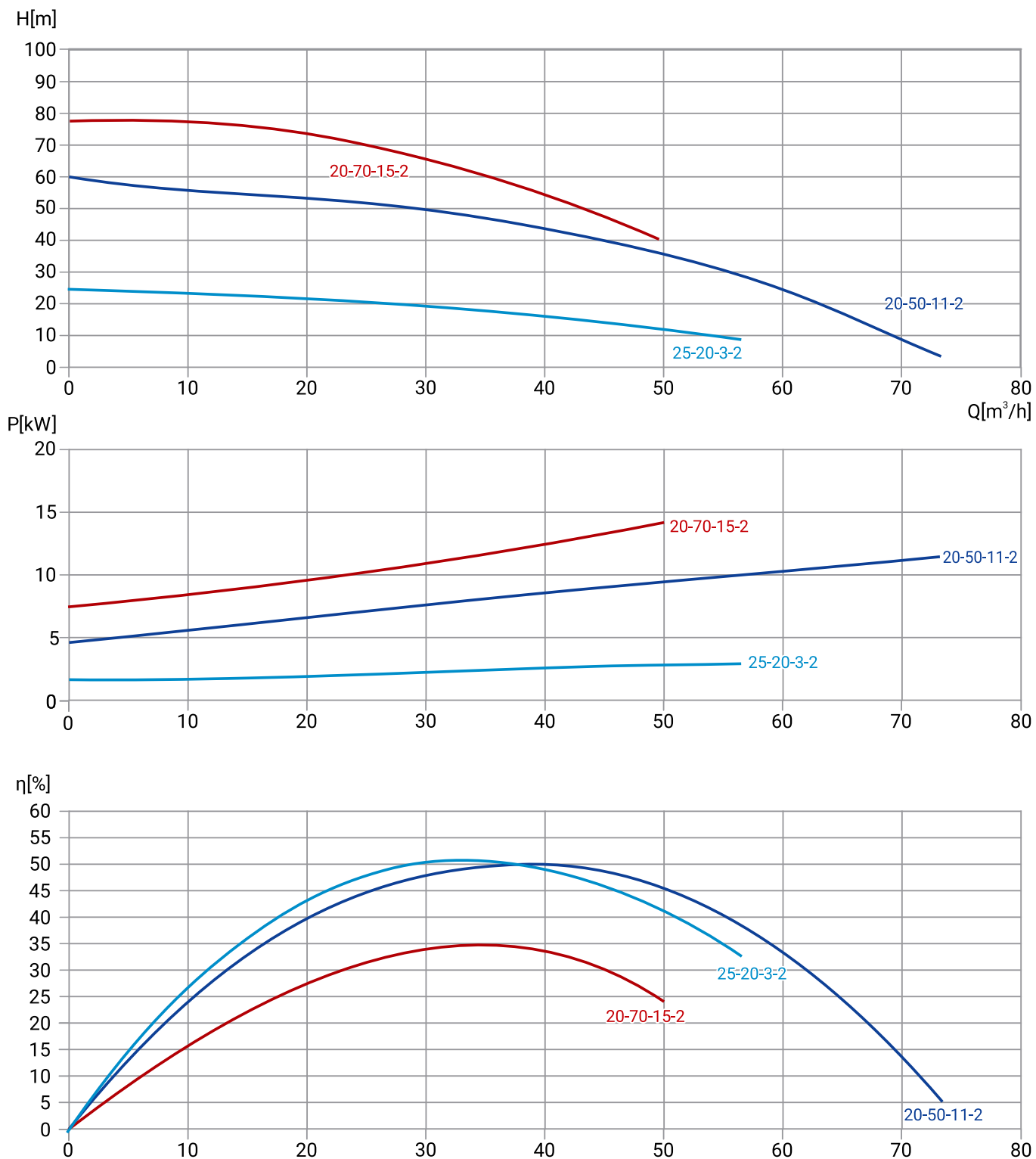
Модель	Артикул	Qном, м³/ч	Hном, м	P2, кВт	Число полюсов	Сила тока, А	Длина кабеля, м	Сво- бодный проход, мм	Макс. глубина погружения, м	Масса, кг
50WQ2-15-15-1,5/2_220V	19119994	15	15	1,5	2	10,4	9	23	5	28
50WQ2-15-15-1,5/2_380V	19119995	15	15	1,5	2	3,5	9	23	5	28
50WQ2-15-20-2,2/2_220V	19119990	15	20	2,2	2	15	9	23	5	30
50WQ2-15-20-2,2/2_380V	19119991	15	20	2,2	2	5,3	9	23	5	30
50WQ2-10-40-5,5/2_380V	19119975	10	40	5,5	2	12,7	9	14	5	41
50WQ2-15-50-7,5/2_380V	19119971	15	50	7,5	2	18,3	9	14	5	50

РАЗМЕРЫ



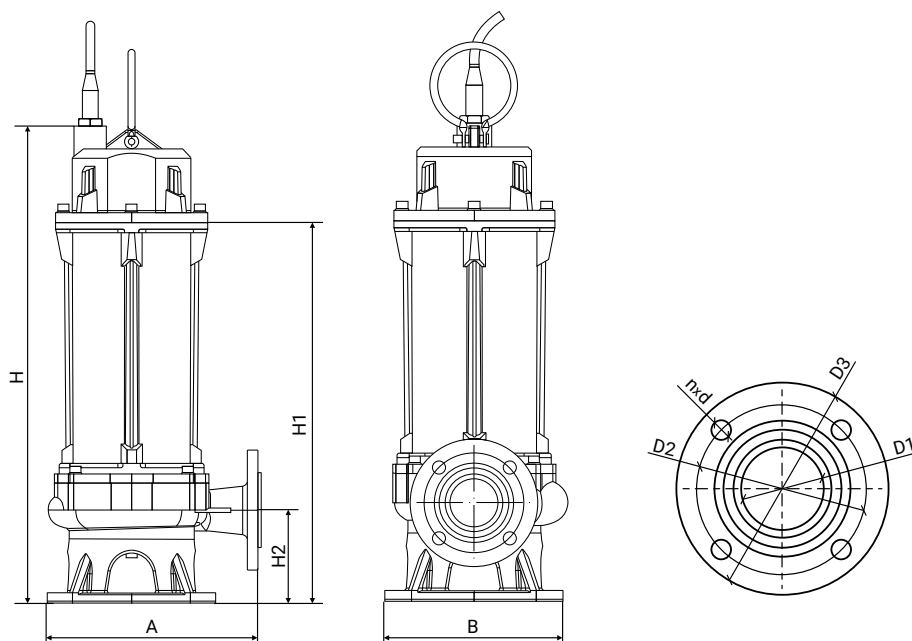
Модель	Габаритные и присоединительные размеры, мм									Давление фланца
	A	B	H	H1	H2	D1	D2	D3	n-d	
50WQ2-15-15-1,5/2_220V	247	193	520	410	107	50	110	140	4x14	PN6
50WQ2-15-15-1,5/2_380V	247	193	520	410	107	50	110	140	4x14	PN6
50WQ2-15-20-2,2/2_220V	247	193	520	410	107	50	110	140	4x14	PN6
50WQ2-15-20-2,2/2_380V	247	193	520	410	107	50	110	140	4x14	PN6
50WQ2-10-40-5,5/2_380V	302	243	560	445	105,5	50	110	140	4x14	PN6
50WQ2-15-50-7,5/2_380V	302	242	640	510	105,5	50	110	140	4x14	PN6

50WQ2



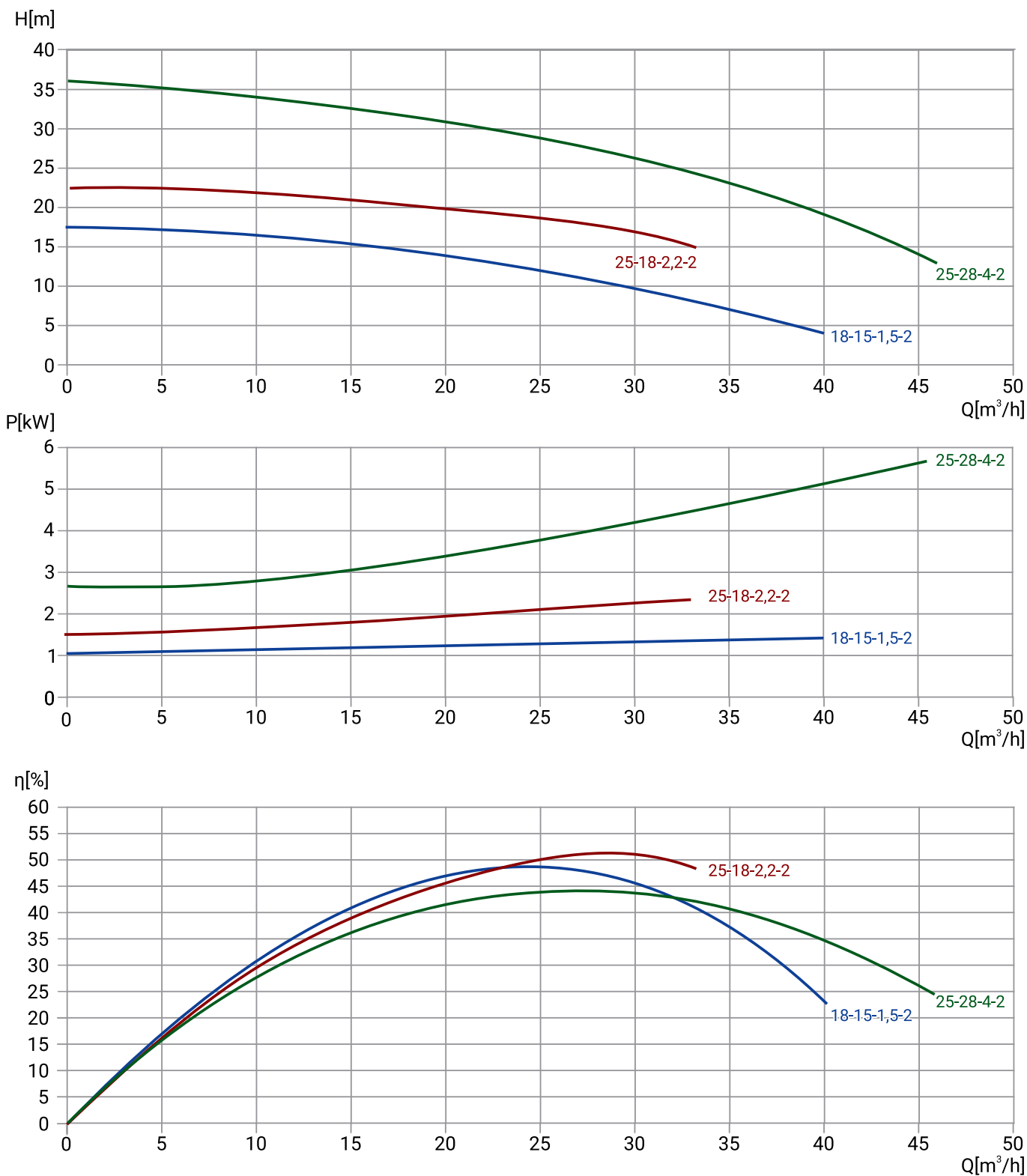
Модель	Артикул	Qном, м³/ч	Нном, м	P2, кВт	Число полюсов	Сила тока, А	Длина кабеля, м	Сво- бодный проход, мм	Макс. глубина погружения, м	Масса, кг
50WQ2-20-50-11/2_380V	19119966	20	50	11	2	23,2	9	10	5	90
50WQ2-20-70-15/2_380V	19119959	20	70	15	2	31,4	9	10	5	98
50WQ2-25-20-3/2_380V	19119983	25	20	3	2	7	9	23	5	32

РАЗМЕРЫ



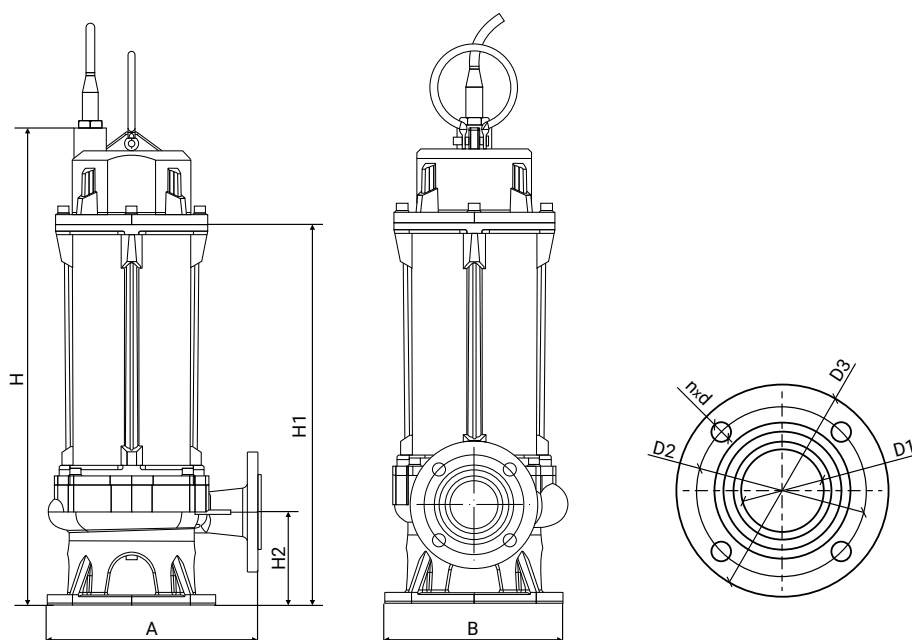
Модель	Габаритные и присоединительные размеры, мм									Давление фланца
	A	B	H	H1	H2	D1	D2	D3	n-d	
50WQ2-20-50-11/2_380V	410	333	842	633	113	50	110	140	4x14	PN6
50WQ2-20-70-15/2_380V	410	333	842	633	113	50	110	140	4x14	PN6
50WQ2-25-20-3/2_380V	247	193	520	410	107	50	110	140	4x14	PN6

65WQ2



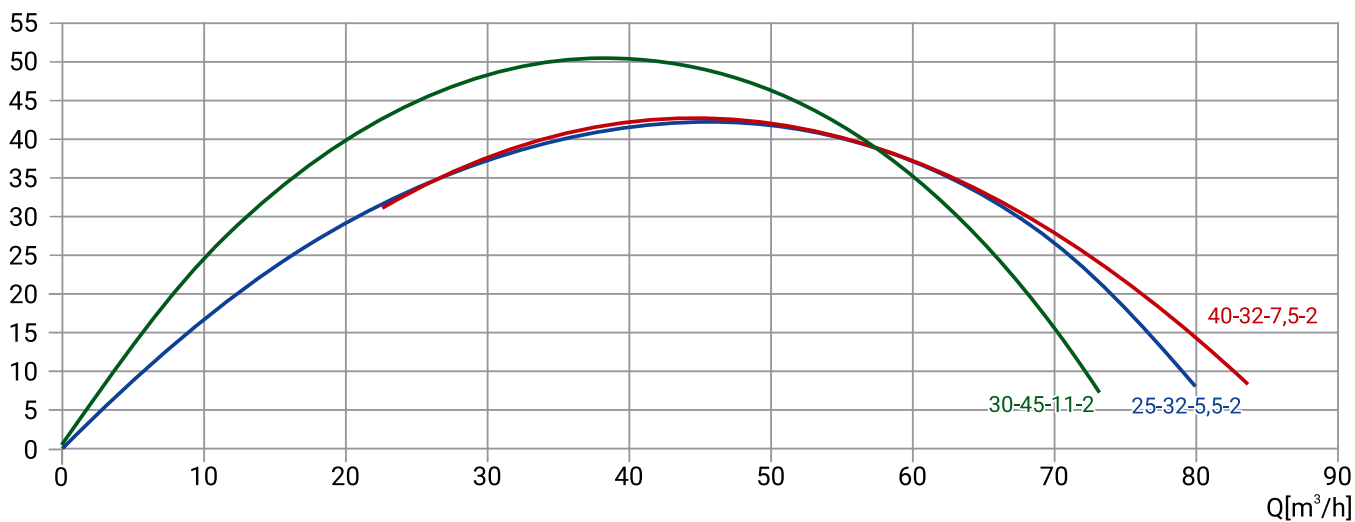
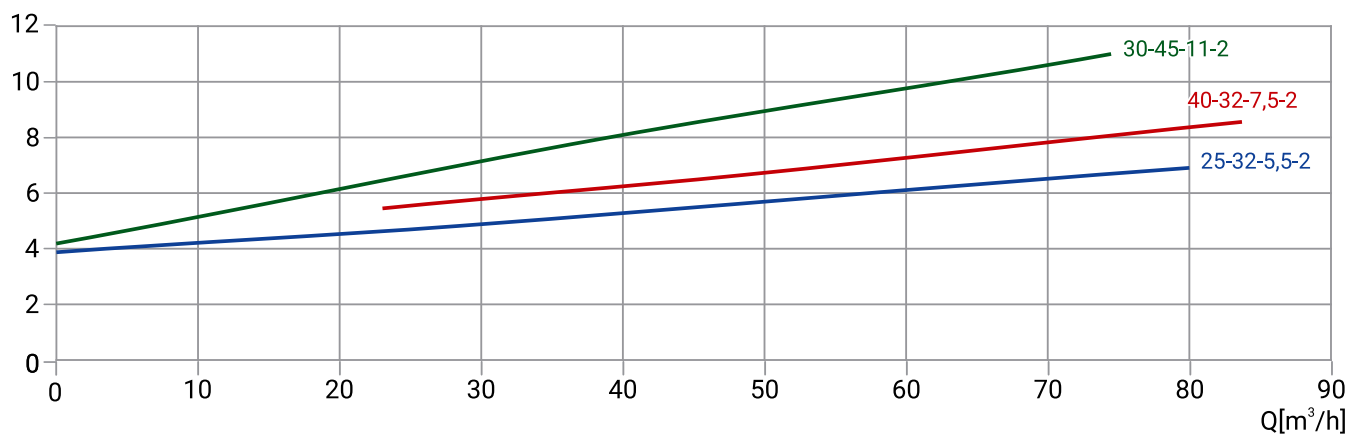
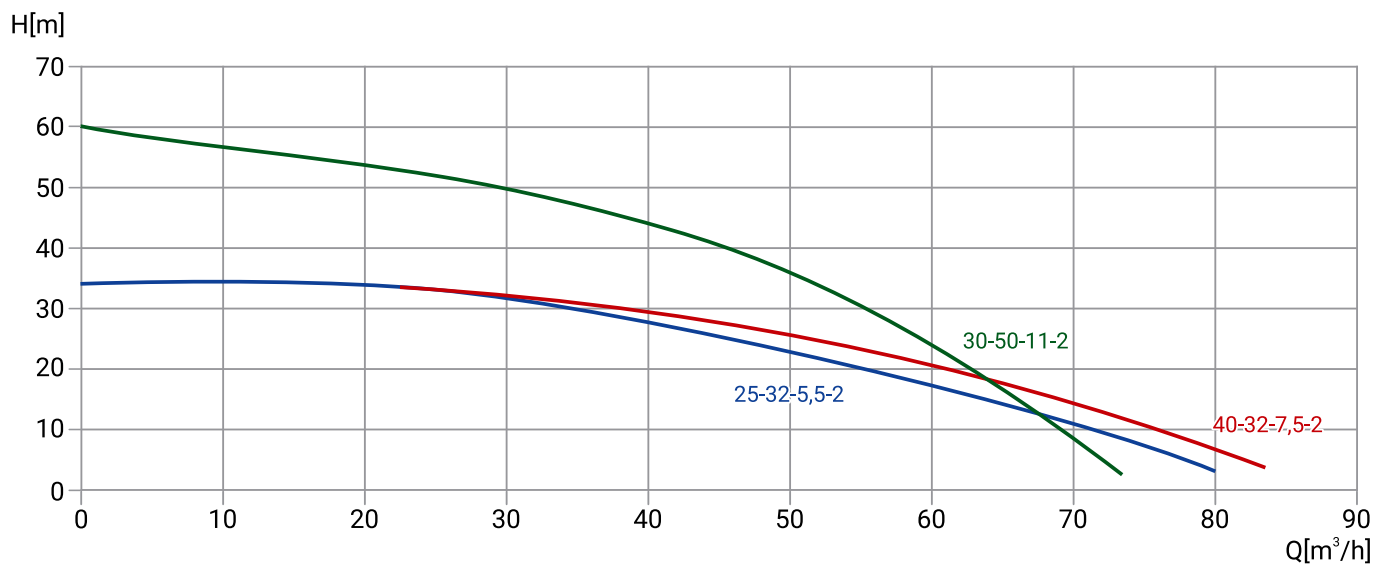
Модель	Артикул	Qном, м³/ч	Нном, м	P2, кВт	Число полюсов	Сила тока, А	Длина кабеля, м	Сво- бодный проход, мм	Макс. глубина погружения, м	Масса, кг
65WQ2-18-15-1,5/2_220V	19119992	18	15	1,5	2	10,4	9	23	5	29
65WQ2-18-15-1,5/2_380V	19119993	18	15	1,5	2	3,5	9	23	5	29
65WQ2-25-18-2,2/2_220V	19119986	25	18	2,2	2	15	9	23	5	30
65WQ2-25-18-2,2/2_380V	19119987	25	18	2,2	2	5,3	9	23	5	30
65WQ2-25-28-4/2_380V	19119978	25	28	4	2	9	9	14	5	36

РАЗМЕРЫ



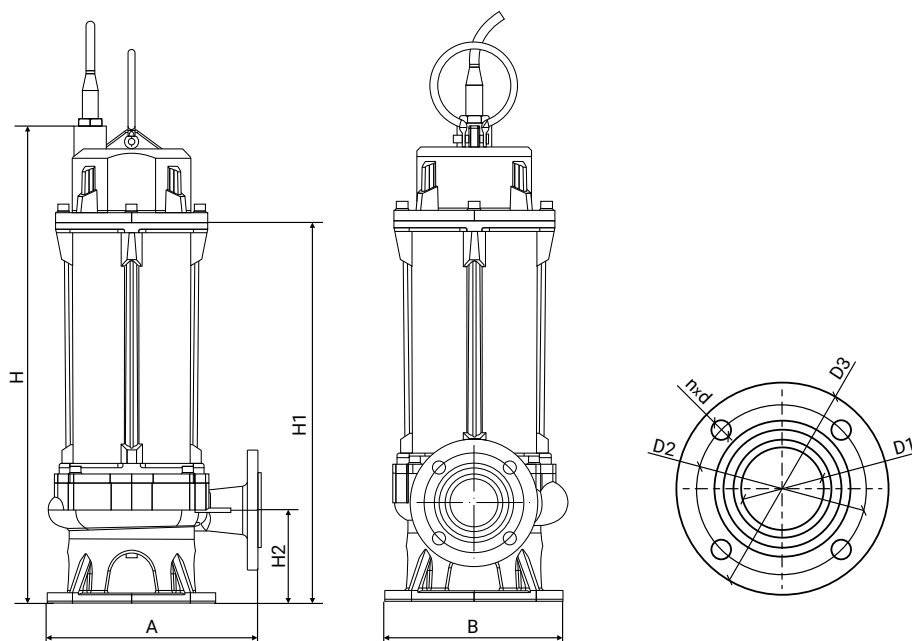
Модель	Габаритные и присоединительные размеры, мм									Давление фланца
	A	B	H	H1	H2	D1	D2	D3	n-d	
65WQ2-18-15-1,5/2_220V	251	200	520	410	100	65	130	160	4x14	PN6
65WQ2-18-15-1,5/2_380V	251	200	520	410	100	65	130	160	4x14	PN6
65WQ2-25-18-2,2/2_220V	251	200	520	410	100	65	130	160	4x14	PN6
65WQ2-25-18-2,2/2_380V	251	200	520	410	100	65	130	160	4x14	PN6
65WQ2-25-28-4/2_380V	270	240	520	410	101	65	130	160	4x14	PN6

65WQ2



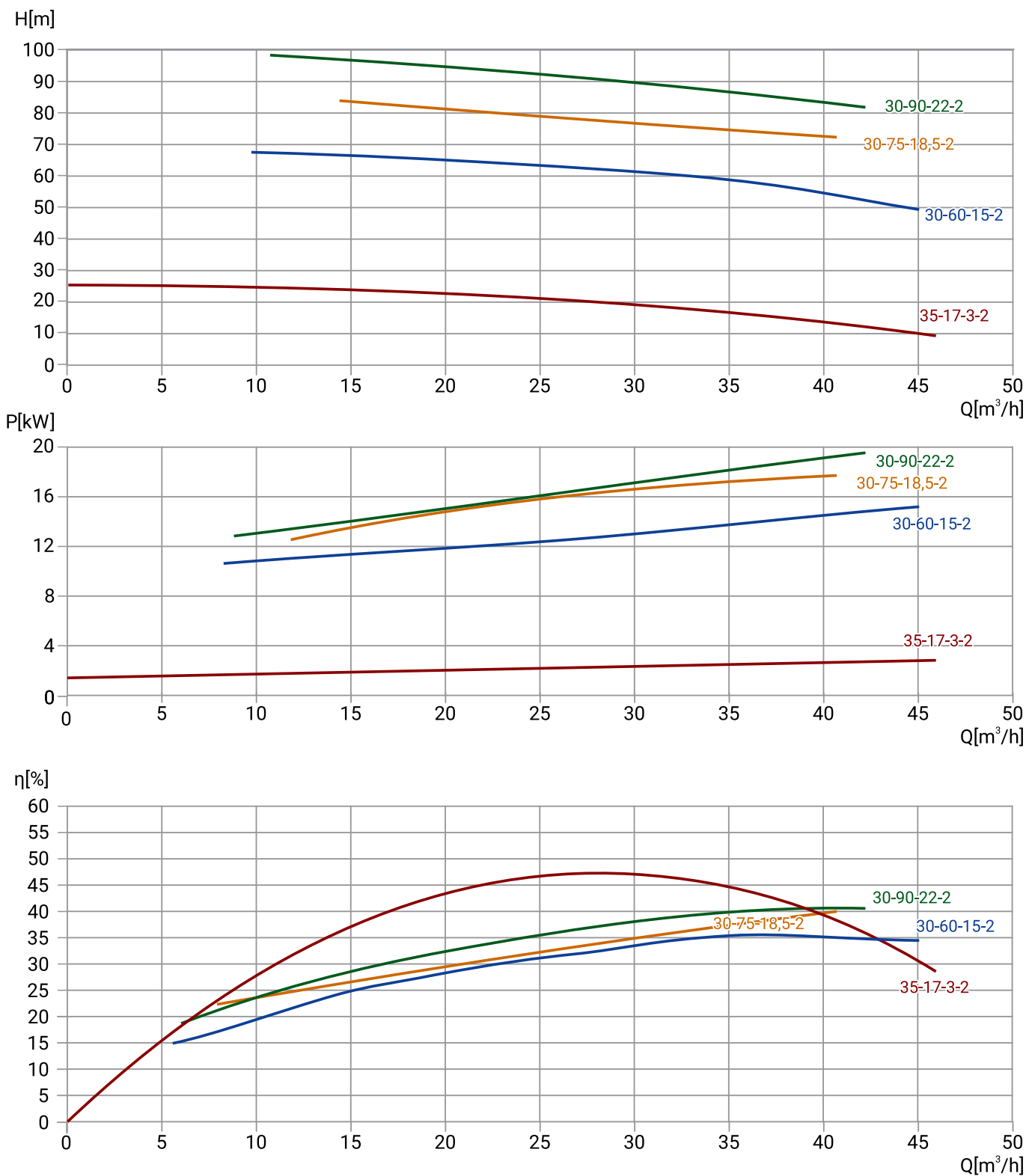
Модель	Артикул	Qном, м³/ч	Нном, м	P2, кВт	Число полюсов	Сила тока, А	Длина кабеля, м	Сво- бодный проход, мм	Макс. глубина погружения, м	Масса, кг
65WQ2-25-32-5,5/2_380V	19119974	25	32	5,5	2	12,7	9	25	5	42
65WQ2-40-32-7,5/2_380V	19119970	40	32	7,5	2	18,3	9	25	5	50
65WQ2-30-50-11/2_380V	19119965	30	50	11	2	23,2	9	10	5	91

РАЗМЕРЫ



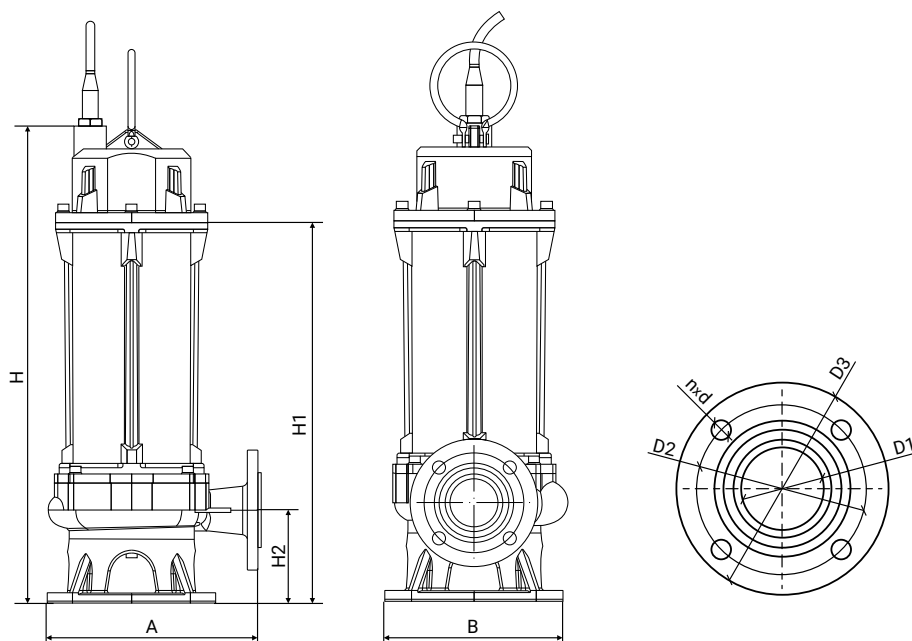
Модель	Габаритные и присоединительные размеры, мм									Давление фланца
	A	B	H	H1	H2	D1	D2	D3	n-d	
65WQ2-25-32-5,5/2_380V	301	245	566	458	109	65	130	160	4x14	PN6
65WQ2-40-32-7,5/2_380V	301	245	638	530	109	65	130	160	4x14	PN6
65WQ2-30-50-11/2_380V	400	340	939	671	151	65	130	160	4x14	PN10

65WQ2



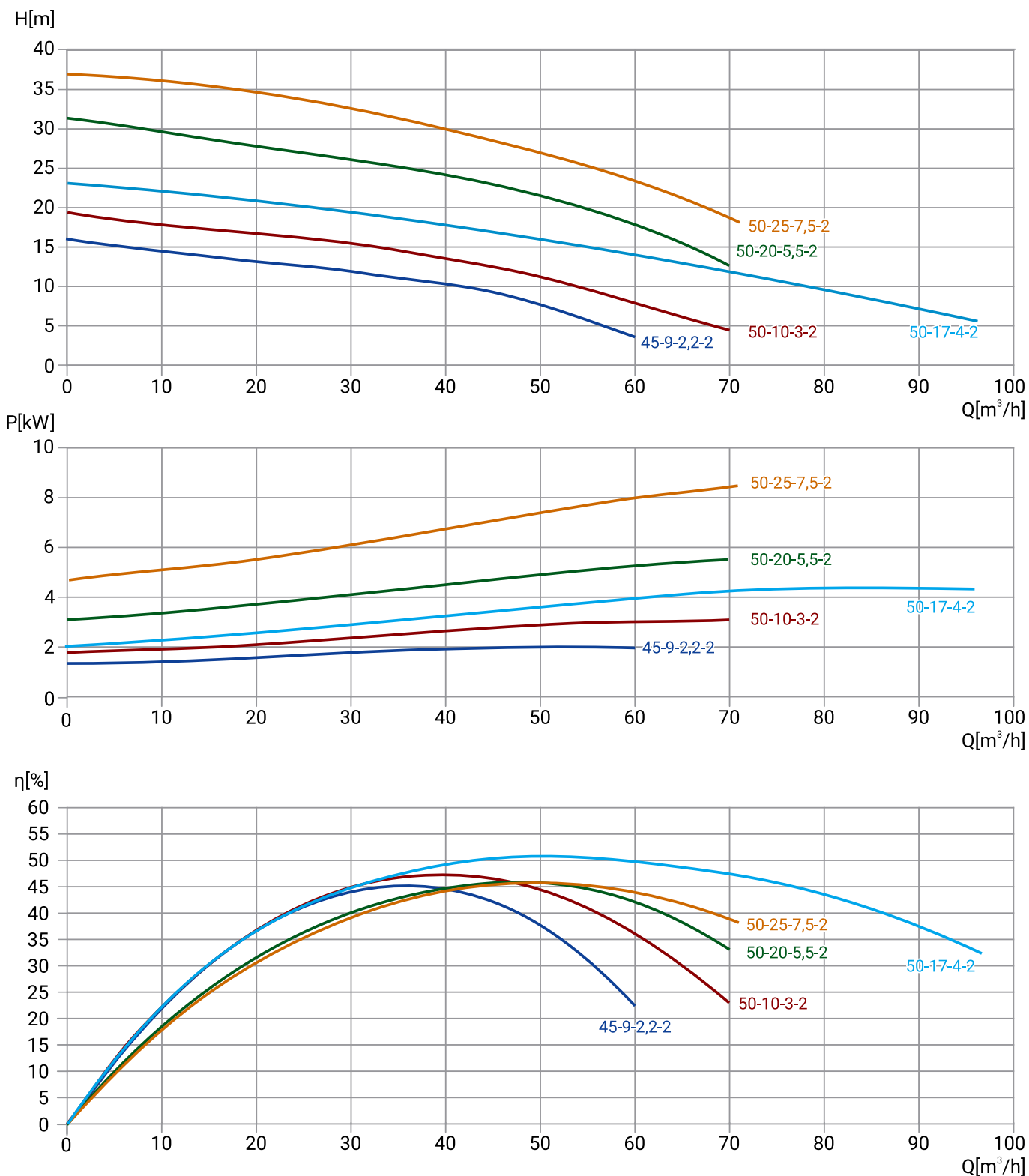
Модель	Артикул	Qном, м³/ч	Hном, м	P2, кВт	Число полюсов	Сила тока, А	Длина кабеля, м	Сво- бодный проход, мм	Макс. глубина погружения, м	Масса, кг
65WQ2-30-60-15/2_380V	19119958	30	60	15	2	31,4	9	10	5	94
65WQ2-30-75-18,5/2_380V	19119951	30	75	18,5	2	38,1	9	10	5	97
65WQ2-30-90-22/2_380V	19119945	30	90	22	2	45,8	9	10	5	104
65WQ2-35-17-3/2_380V	19119981	35	17	3	2	7	9	23	5	30

РАЗМЕРЫ



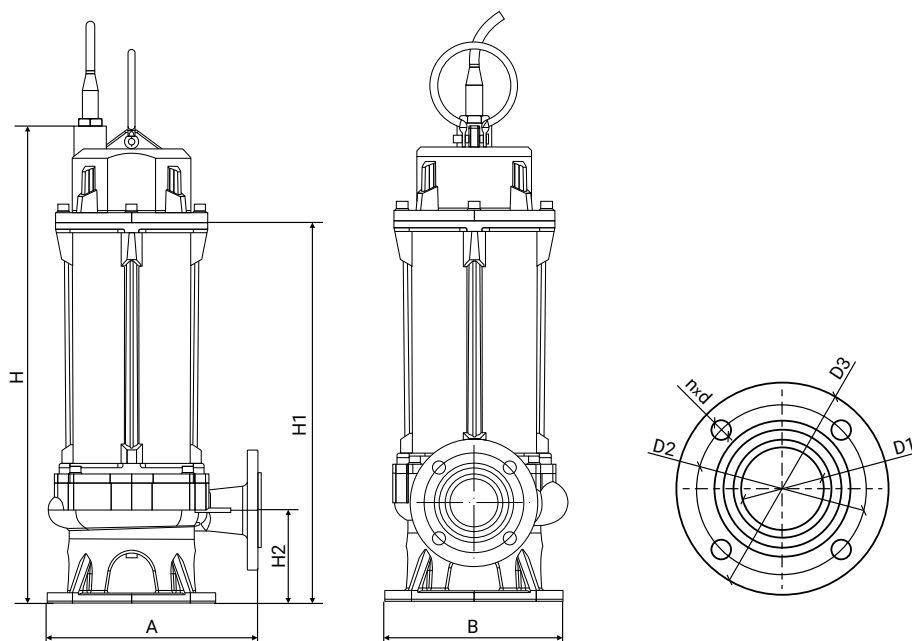
Модель	Габаритные и присоединительные размеры, мм									Давление фланца
	A	B	H	H1	H2	D1	D2	D3	n-d	
65WQ2-30-60-15/2_380V	400	340	939	671	151	65	130	160	4x14	PN10
65WQ2-30-75-18,5/2_380V	400	340	1103	835	151	65	130	160	4x14	PN10
65WQ2-30-90-22/2_380V	400	340	1103	835	151	65	130	160	4x14	PN10
65WQ2-35-17-3/2_380V	251	200	520	410	100	65	130	160	4x14	PN6

80WQ2



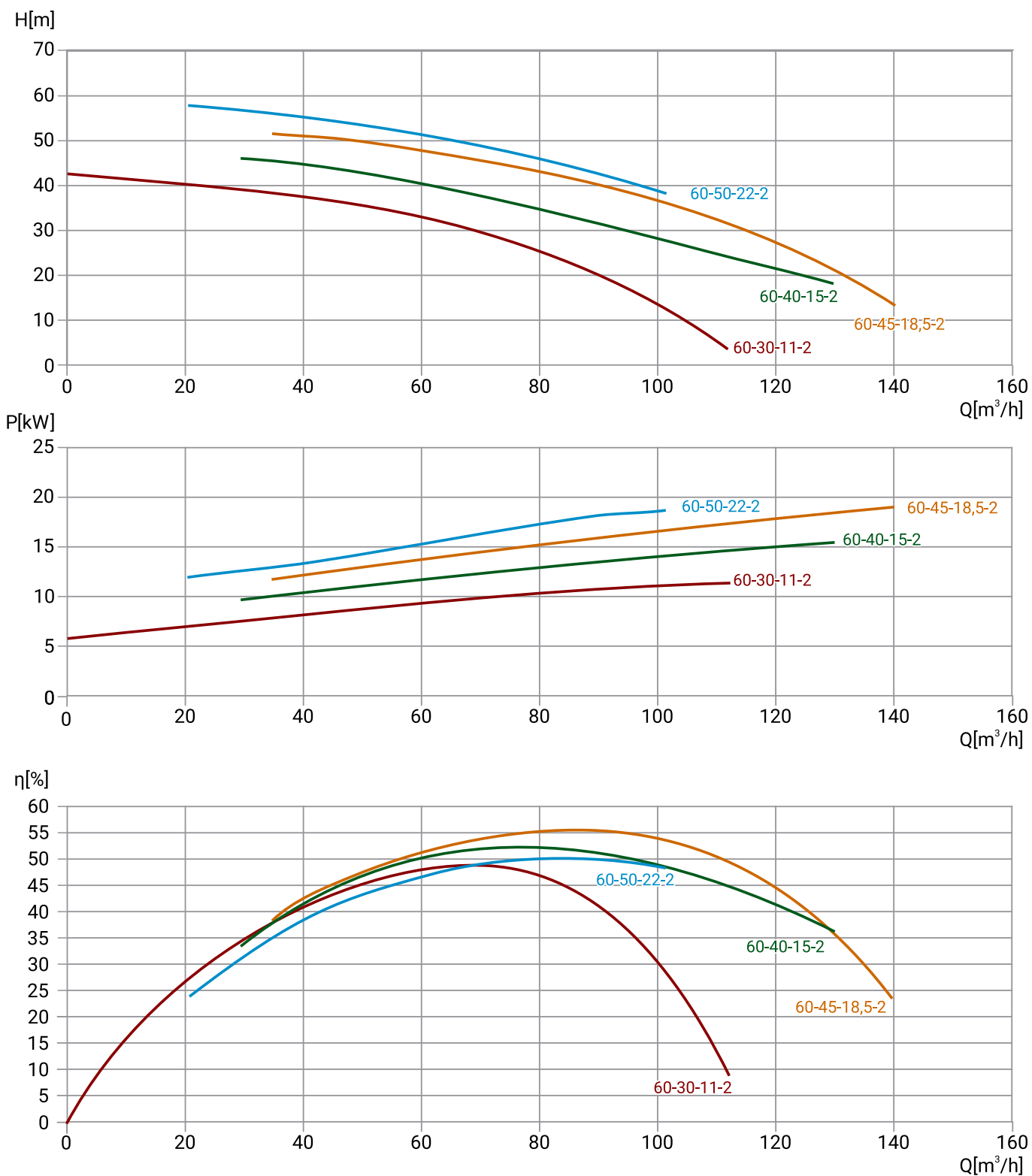
Модель	Артикул	Qном, м³/ч	Нном, м	P2, кВт	Число полюсов	Сила тока, А	Длина кабеля, м	Сво- бодный проход, мм	Макс. глубина погружения, м	Масса, кг
80WQ2-45-9-2,2/2_220V	19119984	45	9	2,2	2	15	9	28	5	36
80WQ2-45-9-2,2/2_380V	19119985	45	9	2,2	2	5,3	9	28	5	36
80WQ2-50-10-3/2_380V	19119980	50	10	3	2	7	9	28	5	38
80WQ2-50-20-5,5/2_380V	19119973	50	20	5,5	2	12,7	9	25	5	42
80WQ2-50-25-7,5/2_380V	19119969	50	25	7,5	2	18,3	9	25	5	51

РАЗМЕРЫ



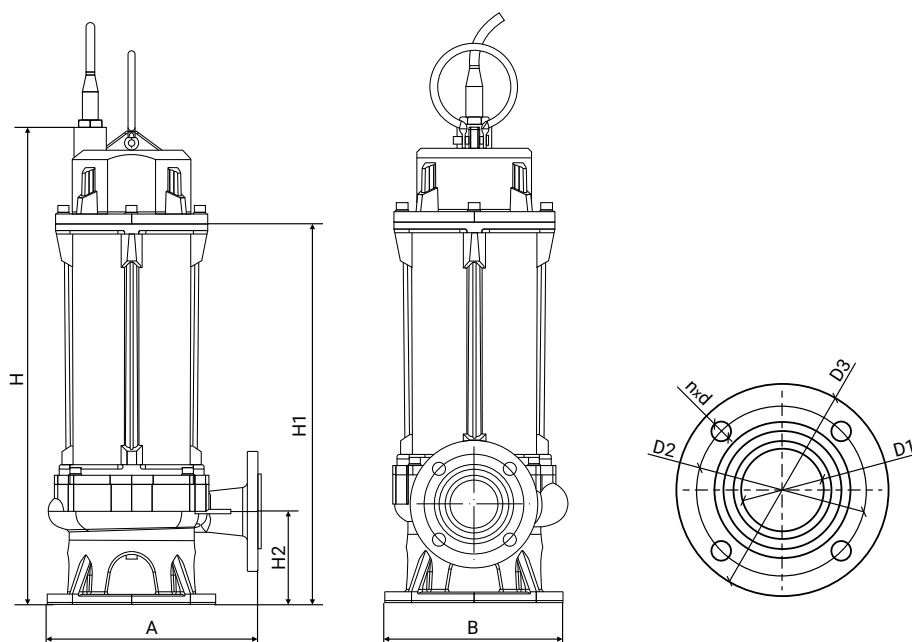
Модель	Габаритные и присоединительные размеры, мм									Давление фланца
	A	B	H	H1	H2	D1	D2	D3	n-d	
80WQ2-45-9-2,2/2_220V	290	250	550	442	118	80	150	190	4x18	PN6
80WQ2-45-9-2,2/2_380V	290	250	550	442	118	80	150	190	4x18	PN6
80WQ2-50-10-3/2_380V	290	250	550	442	118	80	150	190	4x18	PN6
80WQ2-50-20-5,5/2_380V	305	245	570	460	110	80	150	190	4x18	PN6
80WQ2-50-25-7,5/2_380V	305	245	640	530	110	80	150	190	4x18	PN6

80WQ2



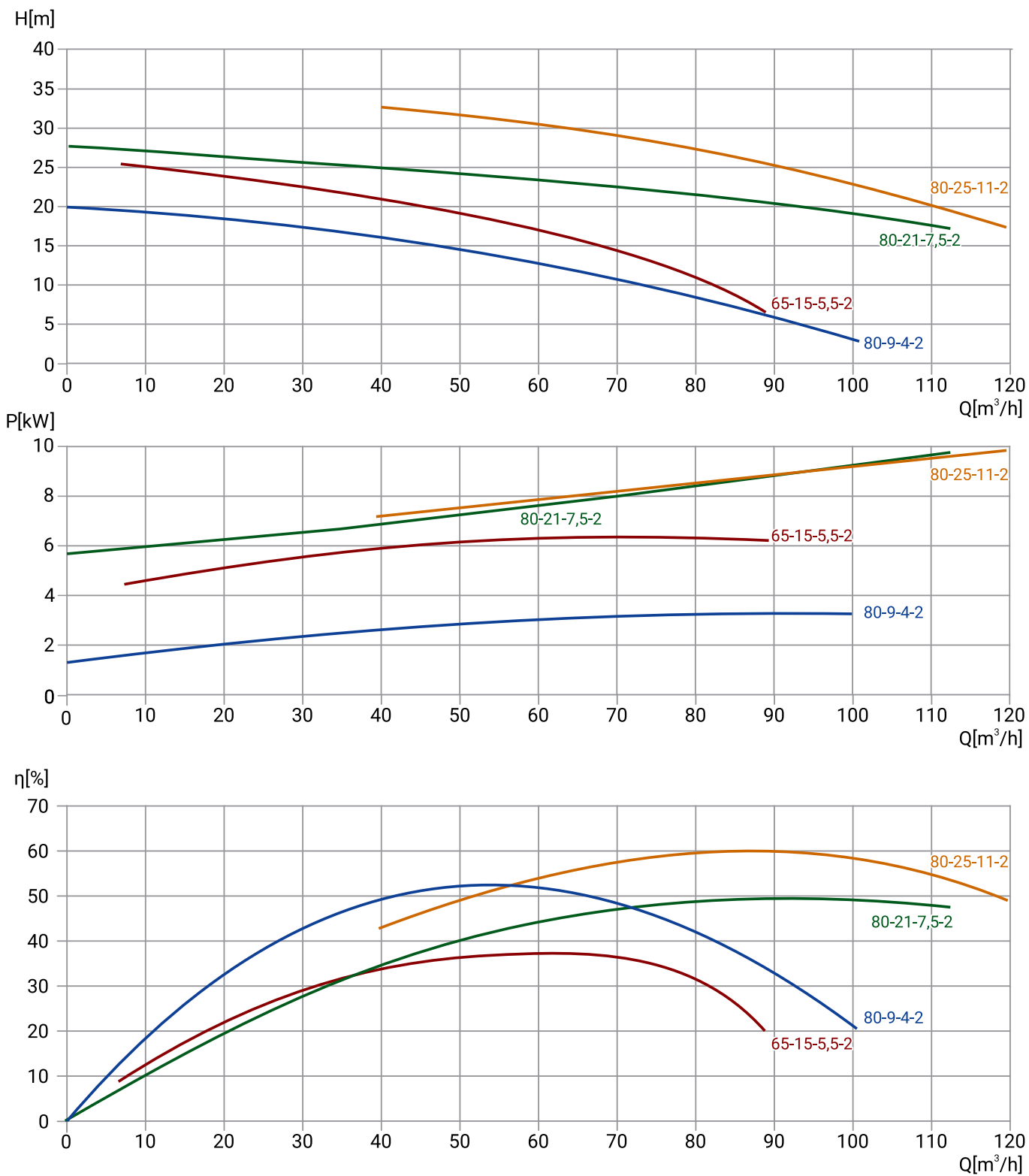
Модель	Артикул	Qном, м³/ч	Нном, м	P2, кВт	Число полюсов	Сила тока, А	Длина кабеля, м	Сво- бодный проход, мм	Макс. глубина погружения, м	Масса, кг
80WQ2-60-30-11/2_380V	19119964	60	30	11	2	23,2	9	24	5	125
80WQ2-60-40-15/2_380V	19119957	60	40	15	2	31,4	9	24	5	104
80WQ2-60-45-18,5/2_380V	19119950	60	45	18,5	2	38,1	9	24	5	99
80WQ2-60-50-22/2_380V	19119944	60	50	22	2	45,8	9	24	5	99

РАЗМЕРЫ



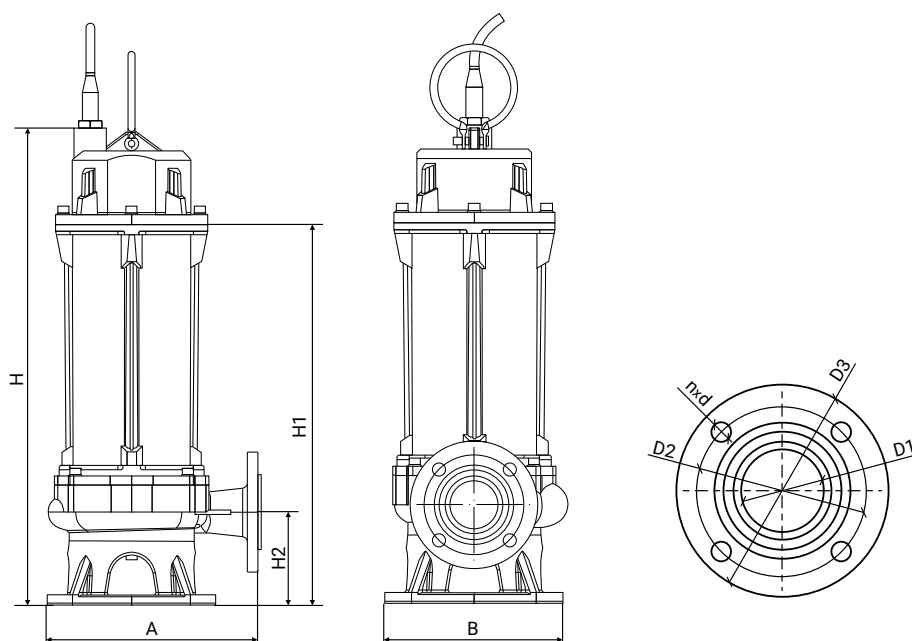
Модель	Габаритные и присоединительные размеры, мм									Давление фланца
	A	B	H	H1	H2	D1	D2	D3	n-d	
80WQ2-50-17-4/2_380V	290	250	550	442	118	80	150	190	4x18	PN6
80WQ2-60-30-11/2_380V	380	320	950	678	156	80	150	190	4x18	PN6
80WQ2-60-40-15/2_380V	380	320	950	678	156	80	150	190	4x18	PN6
80WQ2-60-45-18,5/2_380V	380	320	1110	842	156	80	150	190	4x18	PN6
80WQ2-60-50-22/2_380V	380	320	1110	842	156	80	150	190	4x18	PN6

100WQ2



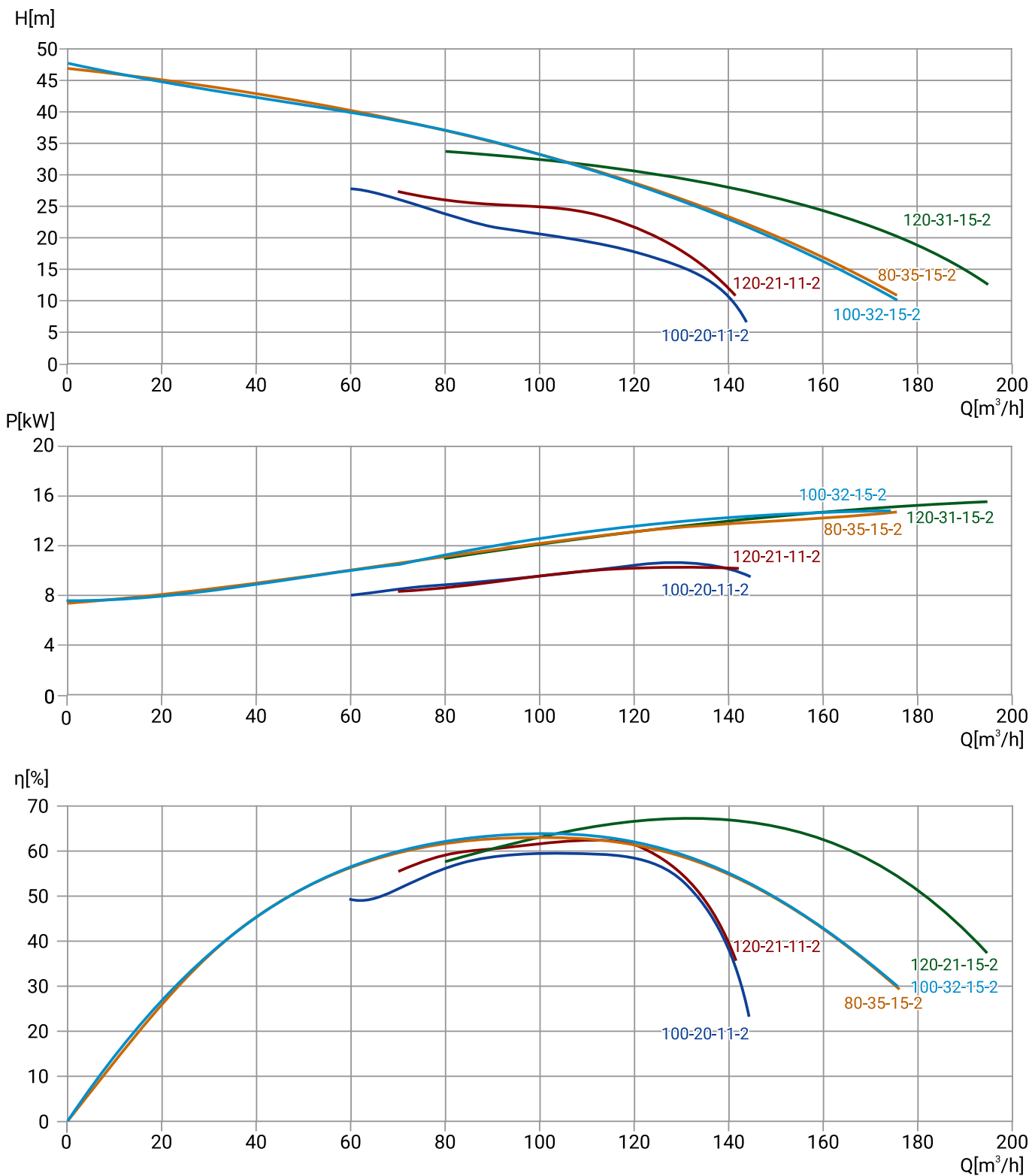
Модель	Артикул	Qном, м³/ч	Нном, м	P2, кВт	Число полюсов	Сила тока, А	Длина кабеля, м	Сво- бодный проход, мм	Макс. глубина погружения, м	Масса, кг
100WQ2-80-9-4/2_380V	19119976	80	9	4	2	9	9	28	5	39
100WQ2-65-15-5,5/2_380V	19119972	65	15	5,5	2	12,7	9	34	5	43
100WQ2-80-21-7,5/2_380V	19119968	80	21	7,5	2	18,3	9	41	5	57
100WQ2-80-25-11/2_380V	19119963	80	25	11	2	23,2	9	36	5	98

РАЗМЕРЫ



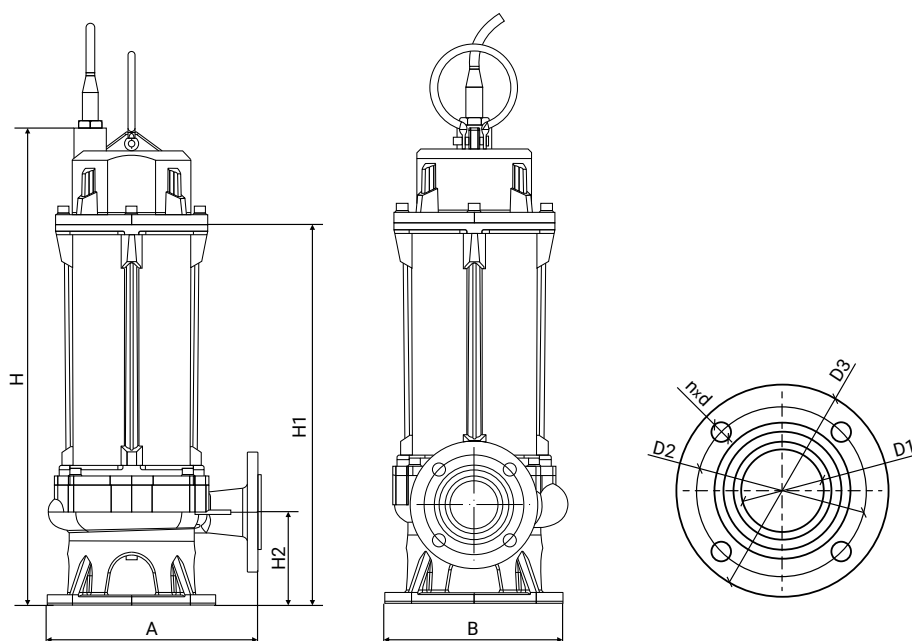
Модель	Габаритные и присоединительные размеры, мм									Давление фланца
	A	B	H	H1	H2	D1	D2	D3	n-d	
100WQ2-80-9-4/2_380V	290	250	550	442	119	100	170	210	4x18	PN6
100WQ2-65-15-5,5/2_380V	320	270	585	474	122	100	170	210	4x18	PN6
100WQ2-80-21-7,5/2_380V	325	265	650	540	122	100	170	210	4x18	PN6
100WQ2-80-25-11/2_380V	350	283	922	655	131	100	170	210	4x18	PN6

100WQ2



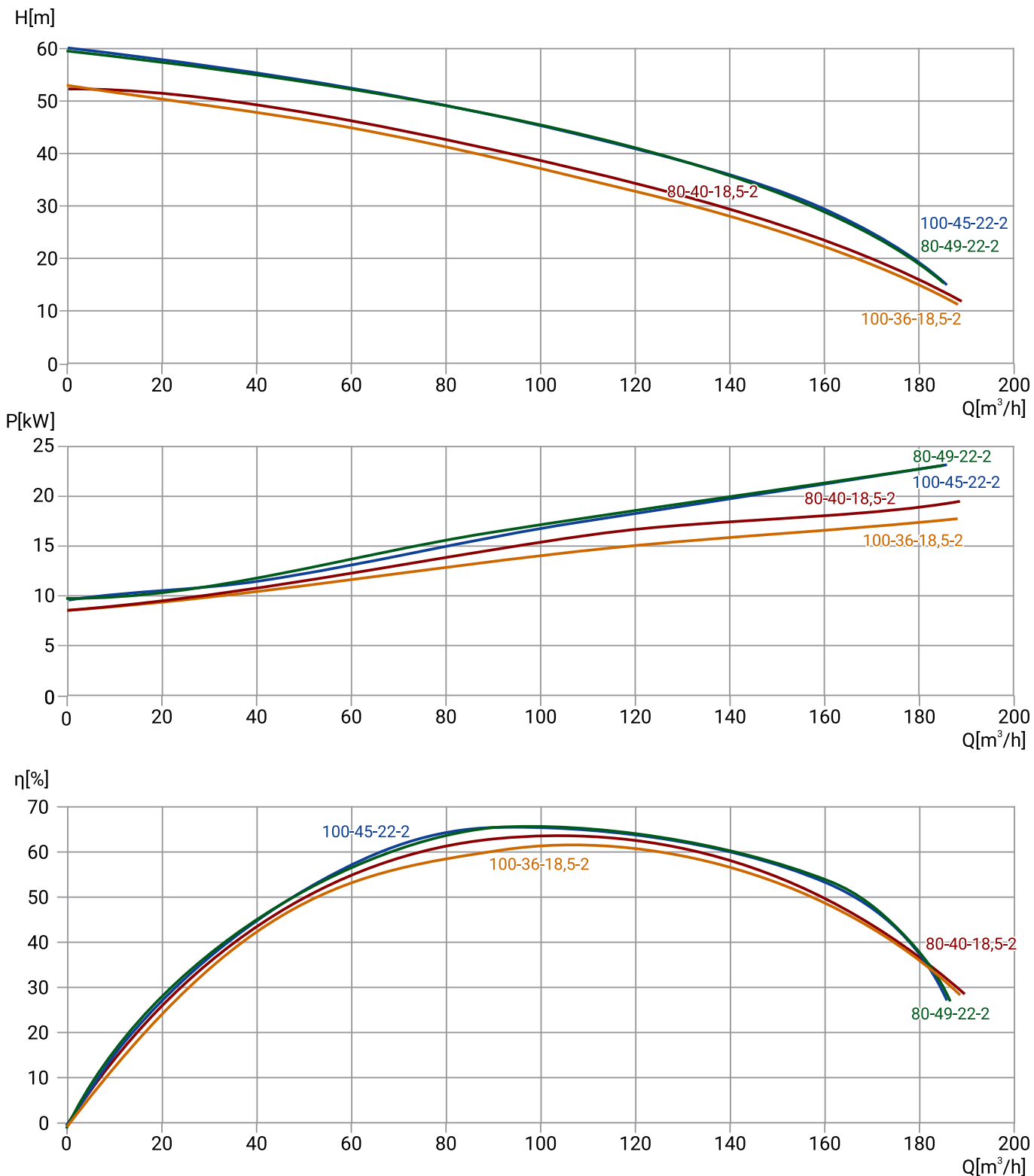
Модель	Артикул	Qном, м ³ /ч	Нном, м	P2, кВт	Число полюсов	Сила тока, А	Длина кабеля, м	Сво- бодный проход, мм	Макс. глубина погружения, м	Масса, кг
100WQ2-100-20-11/2_380V	19119962	100	20	11	2	23,2	9	36	5	108
100WQ2-120-21-11/2_380V	19119961	120	21	11	2	23,2	9	36	5	179
100WQ2-120-31-15/2_380V	19119954	120	31	15	2	31,4	9	36	5	174
100WQ2-80-35-15/2_380V	19119956	80	35	15	2	31,4	9	36	5	179
100WQ2-100-32-15/2_380V	19119955	100	32	15	2	31,4	9	36	5	174

РАЗМЕРЫ



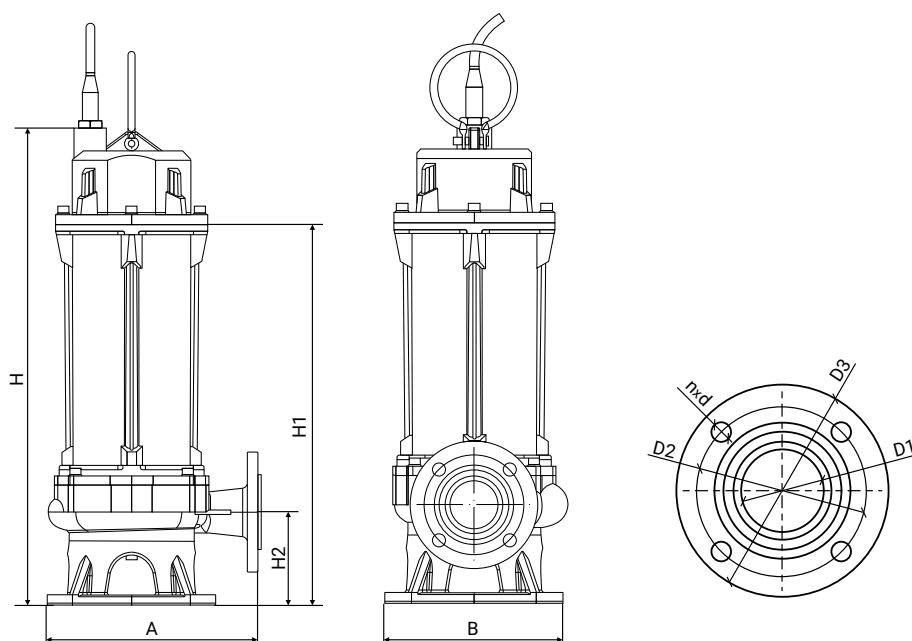
Модель	Габаритные и присоединительные размеры, мм									Давление фланца
	A	B	H	H1	H2	D1	D2	D3	n-d	
100WQ2-100-20-11/2_380V	360	290	928	661	134	100	170	210	4x18	PN6
100WQ2-120-21-11/2_380V	360	290	928	661	134	100	170	210	4x18	PN6
100WQ2-120-31-15/2_380V	360	290	928	661	134	100	170	210	4x18	PN6
100WQ2-80-35-15/2_380V	380	320	945	713	156	100	170	210	4x18	PN6
100WQ2-100-32-15/2_380V	360	290	928	661	134	100	170	210	4x18	PN6

100WQ2



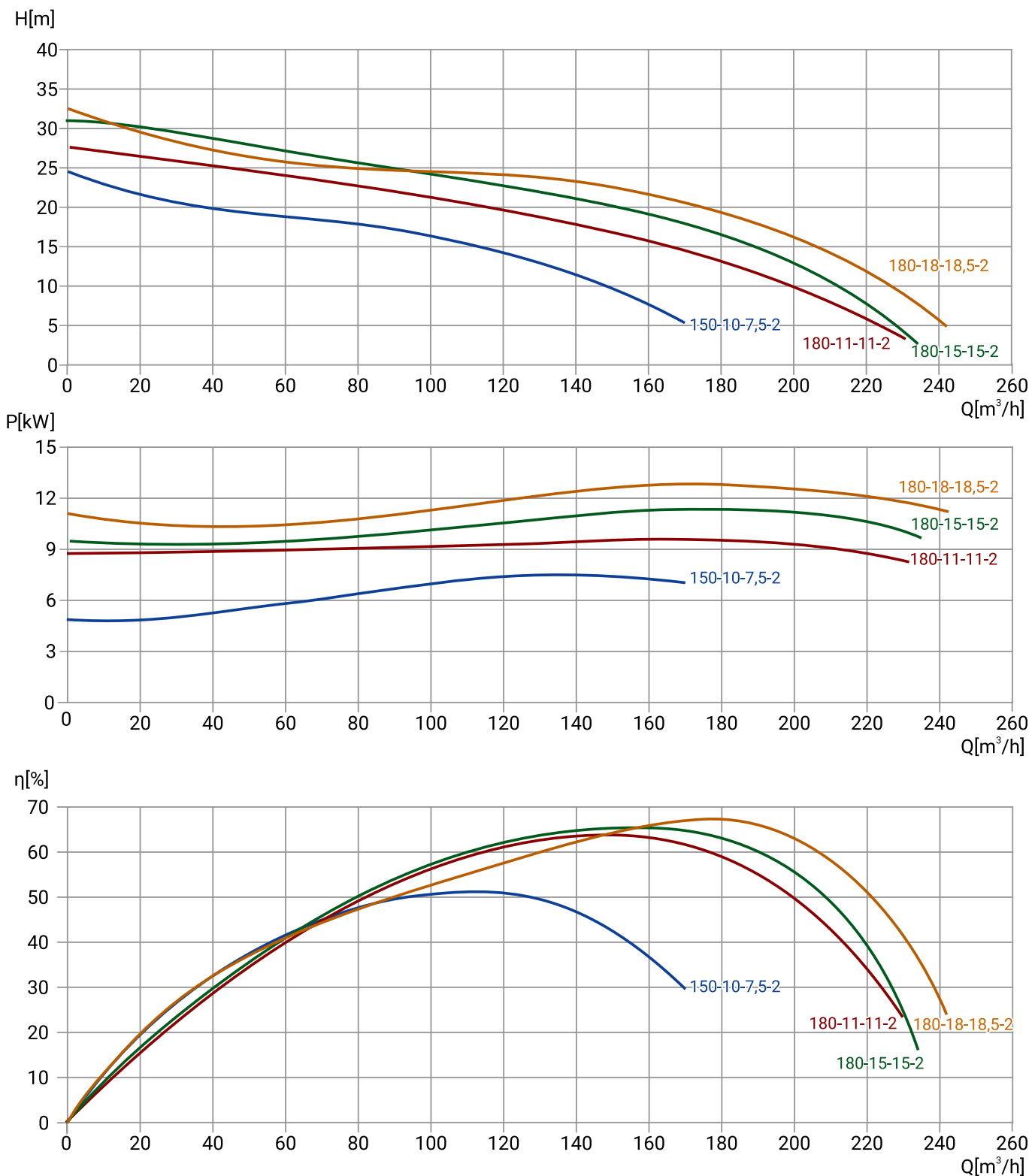
Модель	Артикул	Qном, м ³ /ч	Нном, м	P2, кВт	Число полюсов	Сила тока, А	Длина кабеля, м	Сво- бодный проход, мм	Макс. глубина погружения, м	Масса, кг
100WQ2-100-45-22/2_380V	19119942	100	45	22	2	45,8	9	25	5	188
100WQ2-80-40-18,5/2_380V	19119949	80	40	18,5	2	38,1	9	25	5	174
100WQ2-80-49-22/2_380V	19119943	80	49	22	2	45,8	9	25	5	188
100WQ2-100-36-18,5/2_380V	19119948	100	36	18,5	2	38,1	9	25	5	183

РАЗМЕРЫ



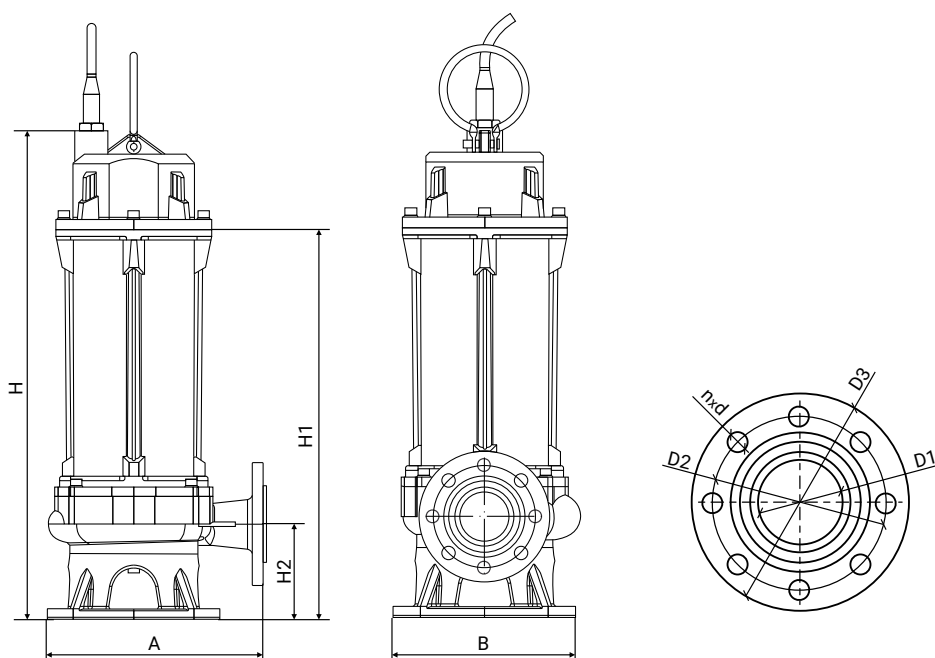
Модель	Габаритные и присоединительные размеры, мм									Давление фланца
	A	B	H	H1	H2	D1	D2	D3	n-d	
100WQ2-100-45-22/2_380V	380	320	1110	842	156	100	170	210	4x18	PN6
100WQ2-80-40-18,5/2_380V	380	320	1110	842	156	100	170	210	4x18	PN6
100WQ2-80-49-22/2_380V	380	320	1110	842	156	100	170	210	4x18	PN6
100WQ2-100-36-18,5/2_380V	380	320	1110	842	156	100	170	210	4x18	PN6

150WQ2



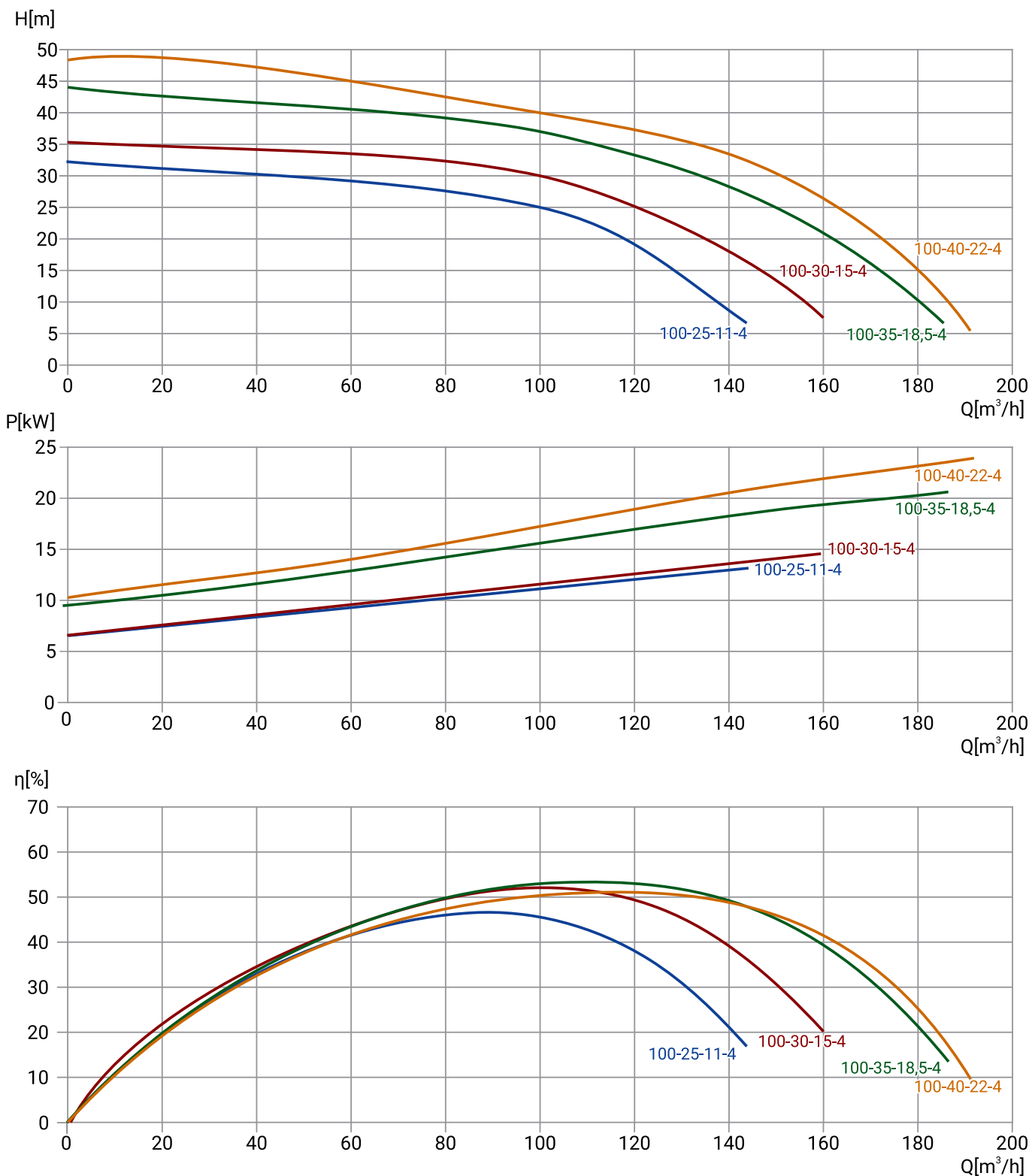
Модель	Артикул	Qном, м³/ч	Hном, м	P2, кВт	Число полюсов	Сила тока, А	Длина кабеля, м	Сво- бодный проход, мм	Макс. глубина погружения, м	Масса, кг
150WQ2-150-10-7,5/2_380V	19119967	150	10	7,5	2	18,3	9	36	5	64
150WQ2-180-11-11/2_380V	19119960	180	11	11	2	23,2	9	38	5	182
150WQ2-180-15-15/2_380V	19119953	180	15	15	2	31,4	9	38	5	250
150WQ2-180-18-18,5/2_380V	19119947	180	18	18,5	2	38,1	9	38	5	250

РАЗМЕРЫ



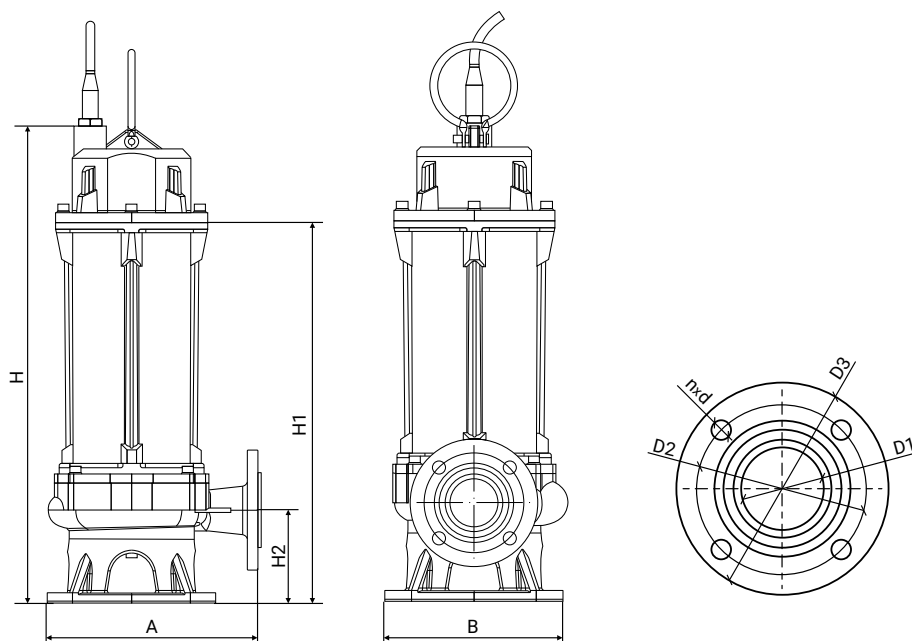
Модель	Габаритные и присоединительные размеры, мм									Давление фланца
	A	B	H	H1	H2	D1	D2	D3	n-d	
350WQ2-1000-35-160/4_380V	850	745	2150	1610	360	350	460	505	16x22	PN10
350WQ2-1100-36-185/4_380V	1000	850	2350	1950	370	350	460	505	16x22	PN10
350WQ2-1300-35-200/4_380V	1000	850	2350	1950	370	350	460	505	16x22	PN10
350WQ2-1500-32-250/4_380V	1000	850	2650	2250	370	350	460	505	16x22	PN10

100WQ2



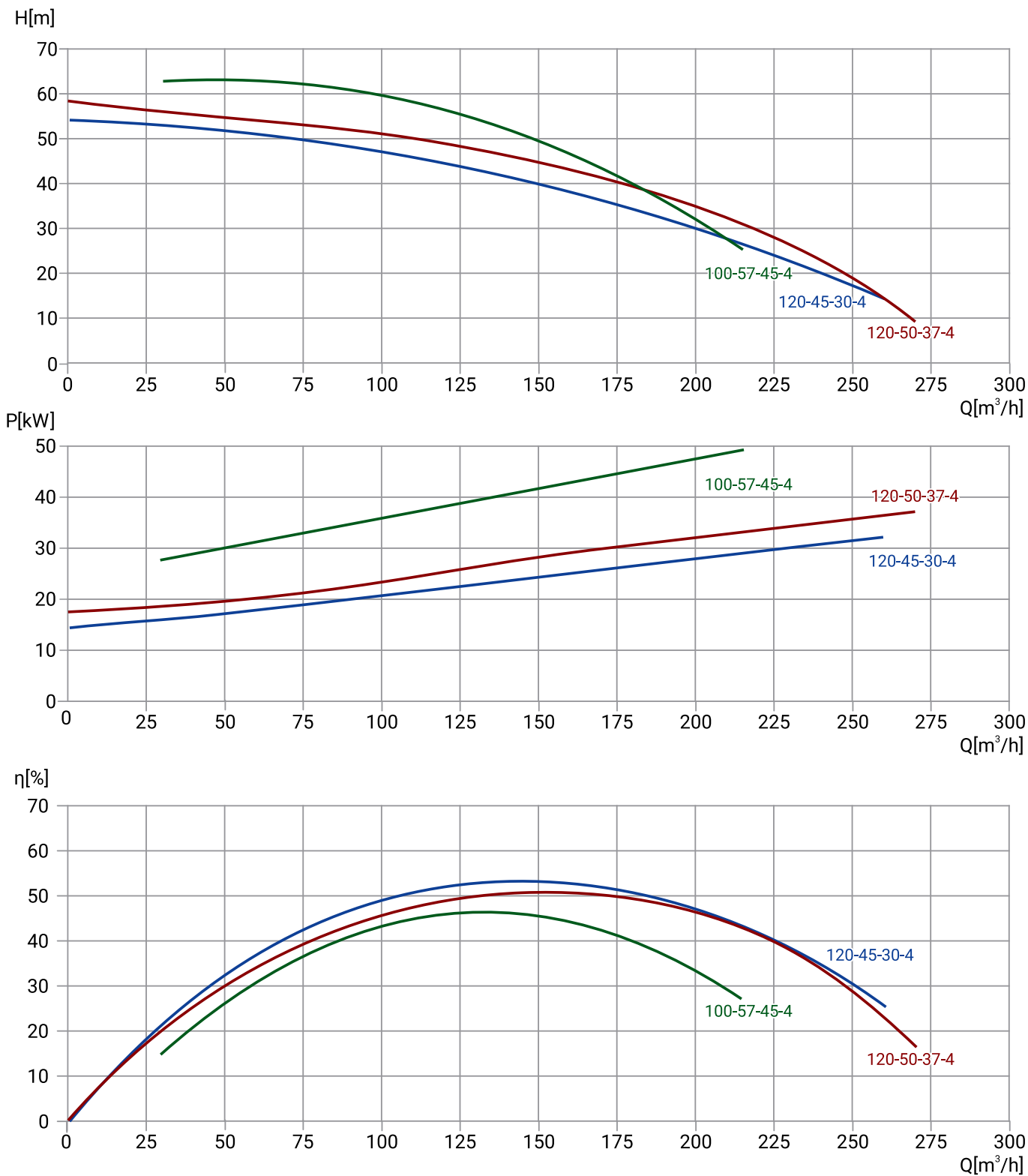
Модель	Артикул	Qном, м³/ч	Hном, м	P2, кВт	Число полю- сов	Сила тока, А	Длина кабеля, м	Сво- бодный проход, мм	Макс. глубина погружения, м	Масса, кг
100WQ2-100-25-11/4_380V	19119941	100	25	11	4	24,4	9	34	5	230
100WQ2-100-30-15/4_380V	19119937	100	30	15	4	32,8	9	36	5	174
100WQ2-100-35-18,5/4_380V	19119933	100	35	18,5	4	39,4	9	50	5	263
100WQ2-100-40-22/4_380V	19119928	100	40	22	4	46,5	9	50	5	203

РАЗМЕРЫ



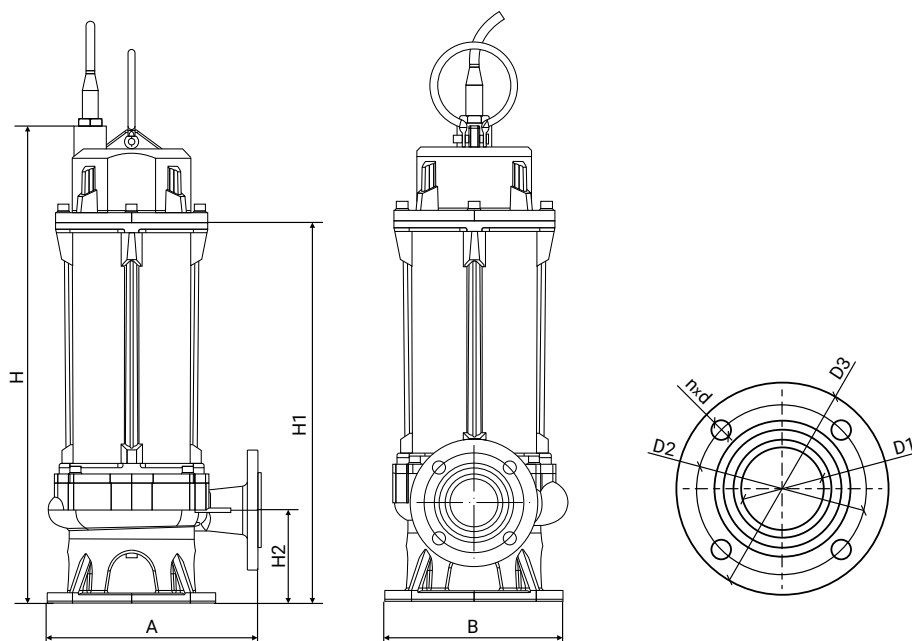
Модель	Габаритные и присоединительные размеры, мм									Давление фланца
	A	B	H	H1	H2	D1	D2	D3	n-d	
100WQ2-100-25-11/4_380V	575	477	1210	864	140	100	170	210	4x18	PN6
100WQ2-100-30-15/4_380V	575	477	1210	864	140	100	170	210	4x18	PN6
100WQ2-100-35-18,5/4_380V	575	477	1210	864	140	100	170	210	4x18	PN6
100WQ2-100-40-22/4_380V	575	477	1210	864	140	100	170	210	4x18	PN6

100WQ2



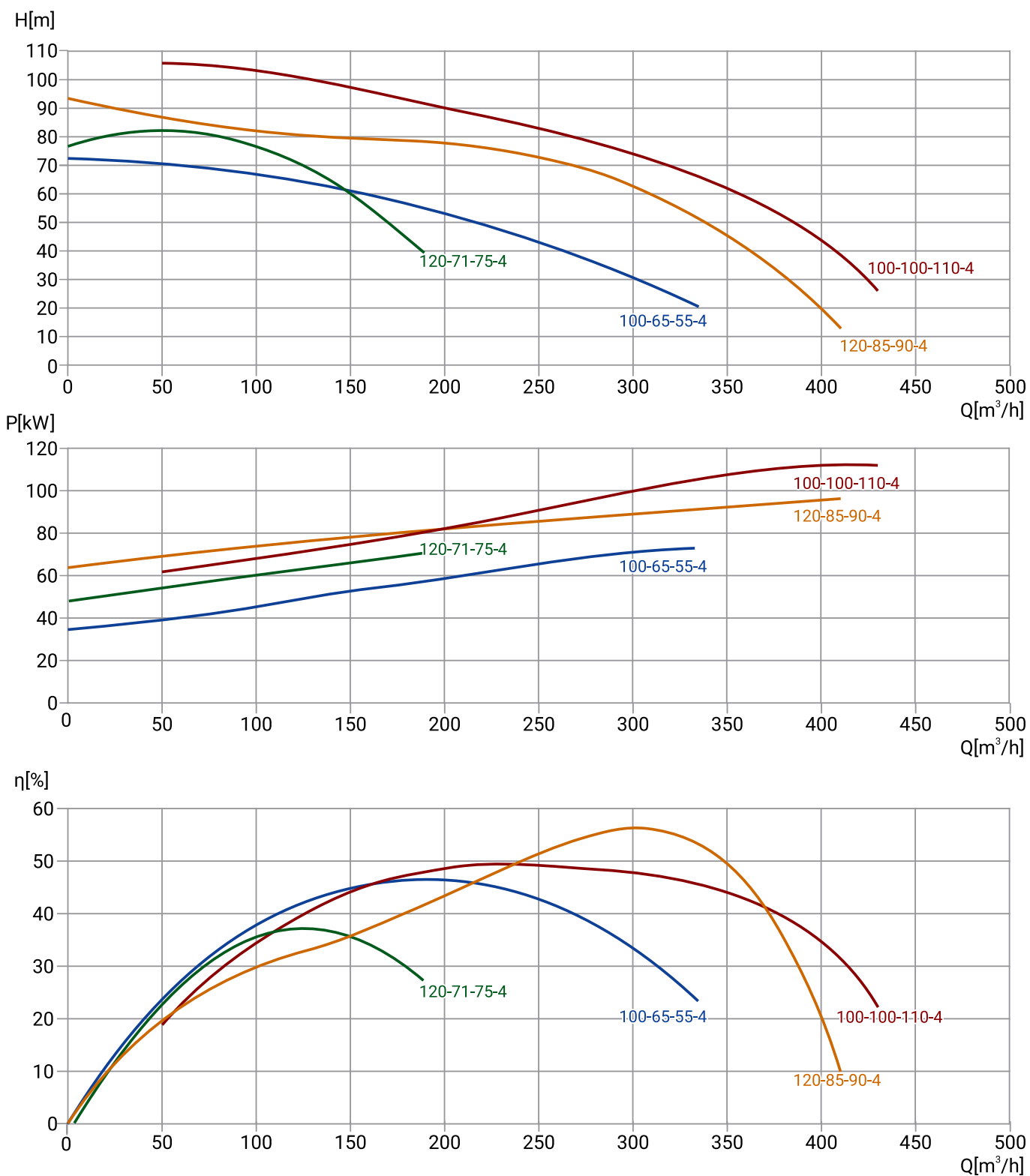
Модель	Артикул	Qном, м³/ч	Hном, м	P2, кВт	Число полюсов	Сила тока, А	Длина кабеля, м	Сво- бодный проход, мм	Макс. глубина погружения, м	Масса, кг
100WQ2-120-45-30/4_380V	19119923	120	45	30	4	63	9	32	5	353
100WQ2-120-50-37/4_380V	19119917	120	50	37	4	76,7	9	32	5	442
100WQ2-100-57-45/4_380V	19119909	100	57	45	4	92,7	9	32	5	521

РАЗМЕРЫ



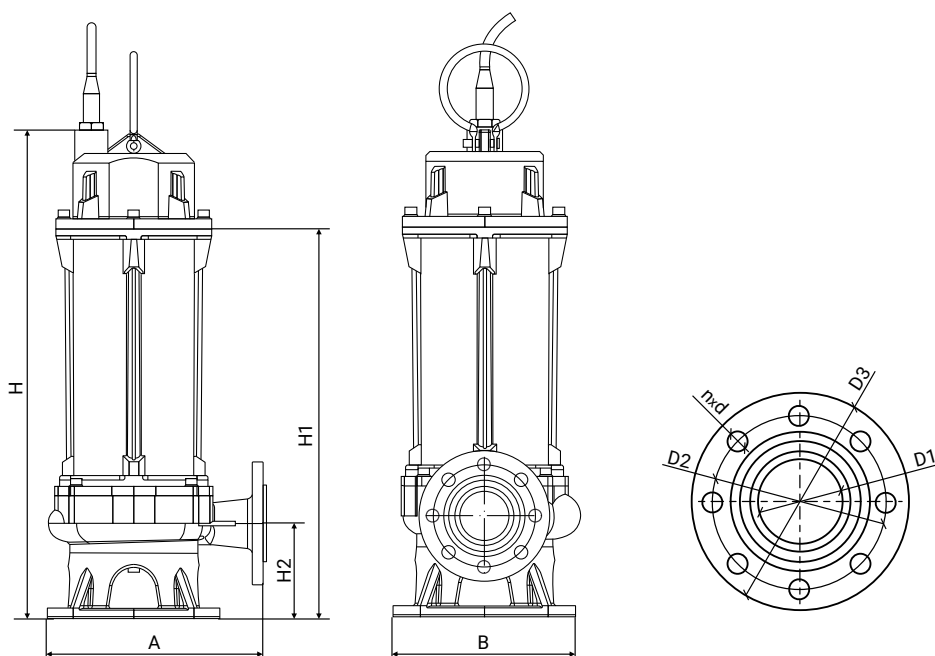
Модель	Габаритные и присоединительные размеры, мм									Давление фланца
	A	B	H	H1	H2	D1	D2	D3	n-d	
100WQ2-120-45-30/4_380V	598	475	1221	876	158	100	170	210	4x18	PN6
100WQ2-120-50-37/4_380V	598	475	1430	900	158	100	170	210	4x18	PN6
100WQ2-100-57-45/4_380V	600	487	1409	880	138	100	170	210	4x18	PN6

100WQ2



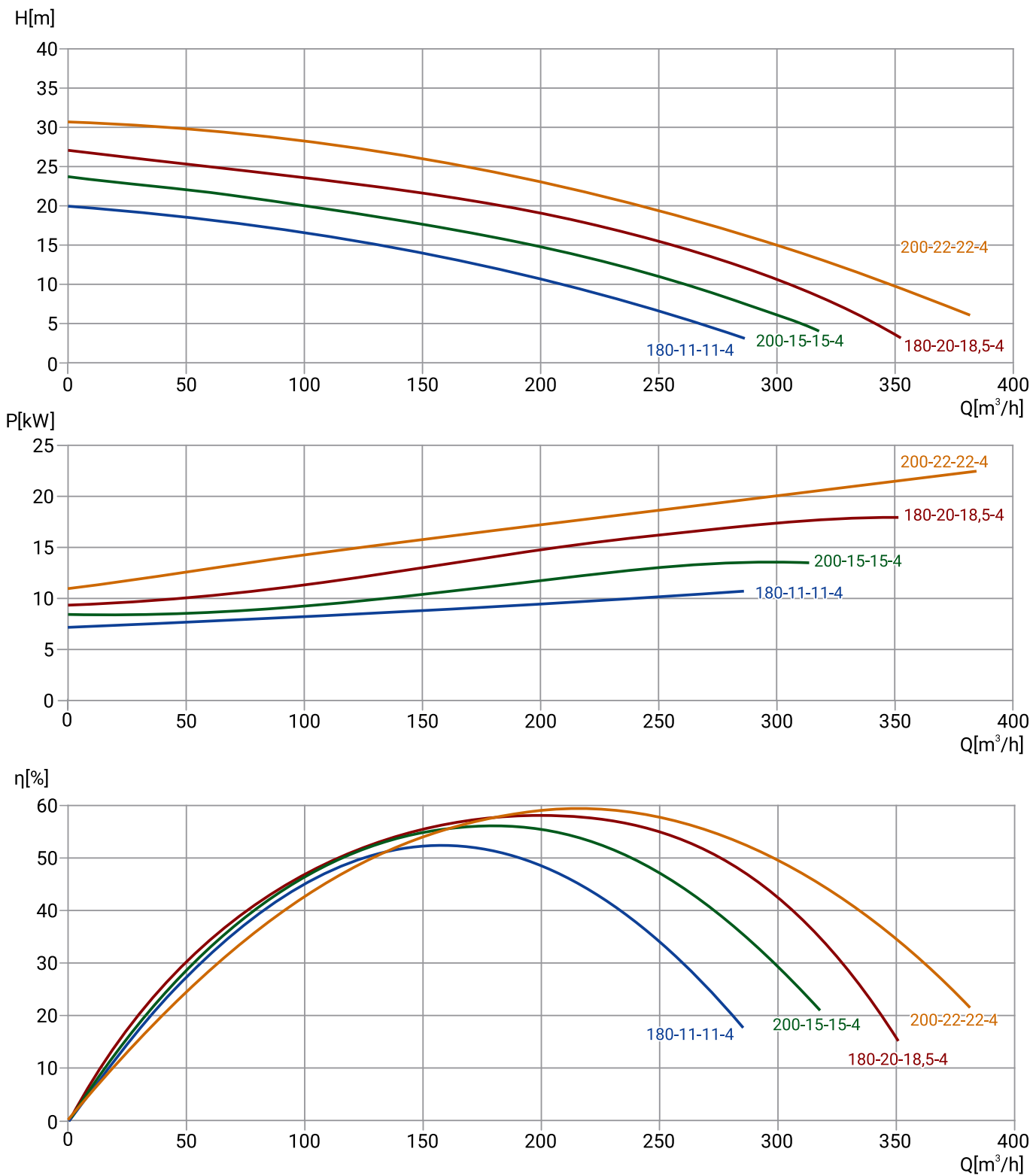
Модель	Артикул	Qном, м³/ч	Hном, м	P2, кВт	Число полю- сов	Сила тока, А	Длина кабеля, м	Сво- бодный проход, мм	Макс. глубина погружения, м	Масса, кг
100WQ2-100-65-55/4_380V	19119901	100	65	55	4	121	9	26	5	637
100WQ2-100-100-110/4_380V	19119869	100	100	110	4	220	9	26	5	917
100WQ2-120-71-75/4_380V	19119891	120	71	75	4	154	9	26	5	740
100WQ2-120-85-90/4_380V	19119881	120	85	90	4	198	9	26	5	800

РАЗМЕРЫ



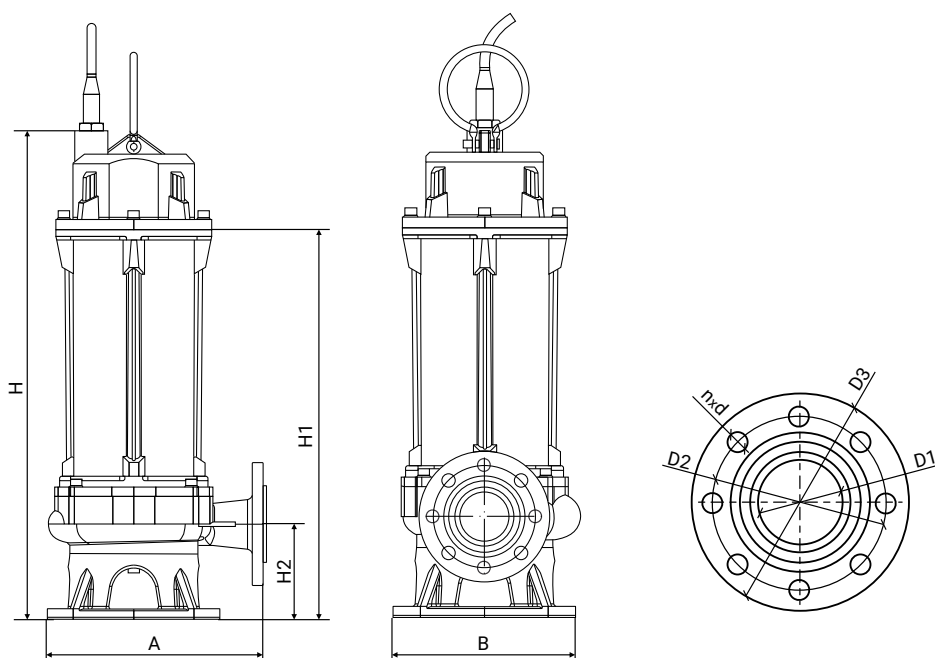
Модель	Габаритные и присоединительные размеры, мм									Давление фланца
	A	B	H	H1	H2	D1	D2	D3	n-d	
100WQ2-100-65-55/4_380V	794	638	1800	1240	220	100	180	220	8x18	PN10
100WQ2-100-100-110/4_380V	794	638	1800	1240	220	100	180	220	8x18	PN10
100WQ2-120-71-75/4_380V	794	638	1800	1240	220	100	180	220	8x18	PN10
100WQ2-120-85-90/4_380V	794	638	1800	1240	220	100	180	220	8x18	PN10

150WQ2



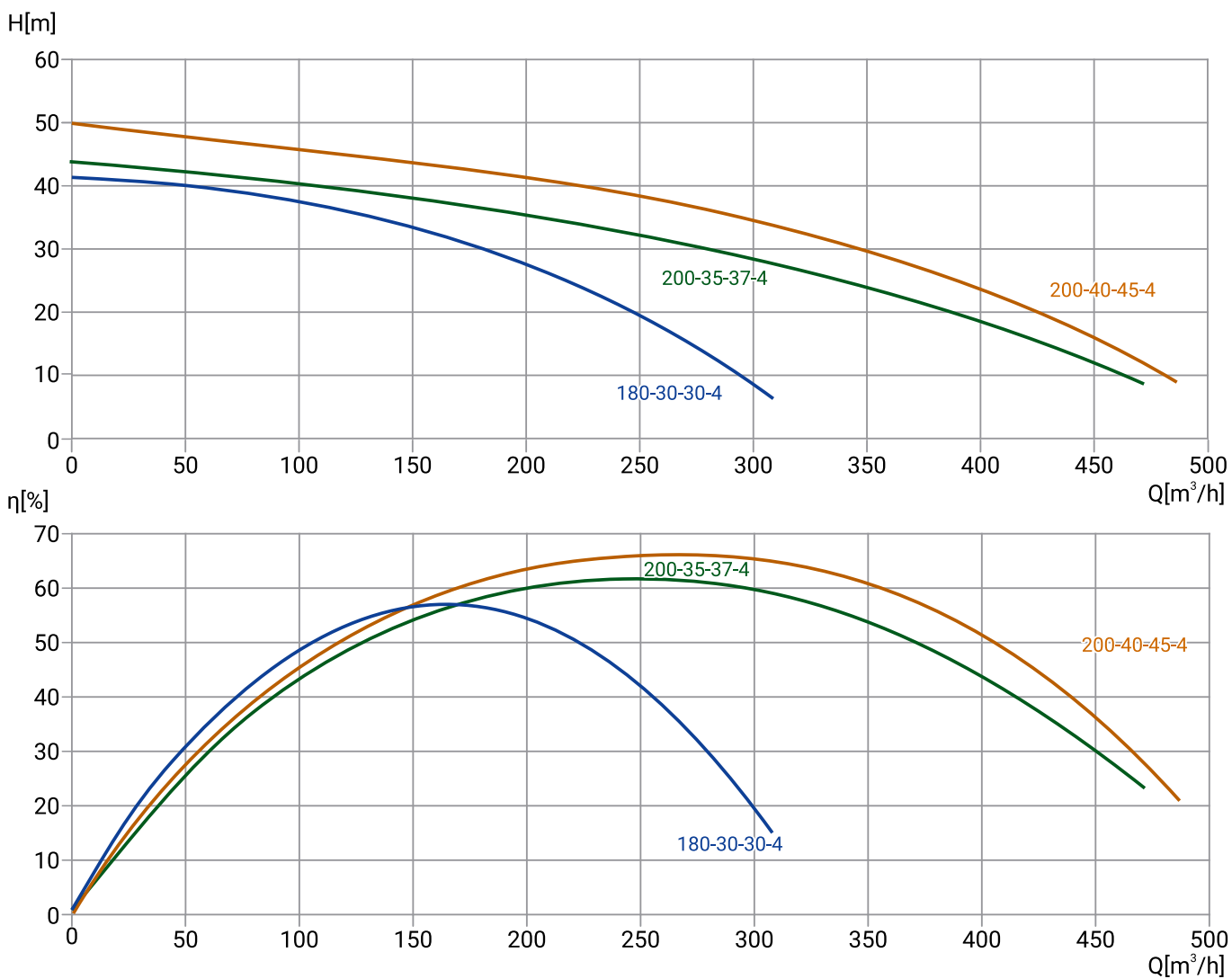
Модель	Артикул	Qном, м³/ч	Hном, м	P2, кВт	Число полюсов	Сила тока, А	Длина кабеля, м	Сво- бодный проход, мм	Макс. глубина погружения, м	Масса, кг
150WQ2-180-11-11/4_380V	19119940	180	11	11	4	24,4	9	50	5	120
150WQ2-180-20-18,5/4_380V	19119932	180	20	18,5	4	39,4	9	50	5	180
150WQ2-200-15-15/4_380V	19119936	200	15	15	4	32,8	9	50	5	142
150WQ2-200-22-22/4_380V	19119927	200	22	22	4	46,5	9	50	5	219

РАЗМЕРЫ



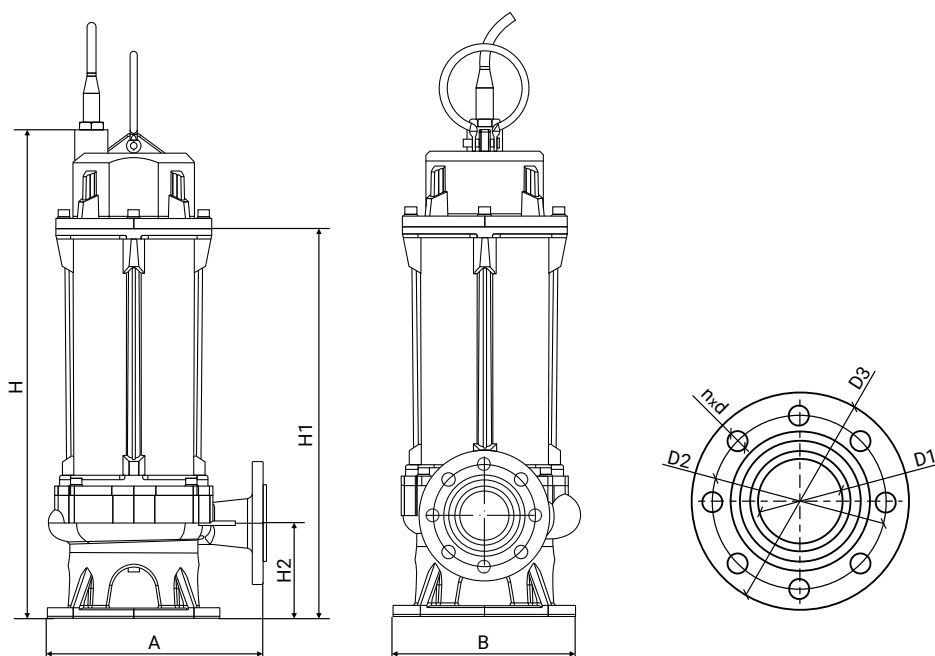
Модель	Габаритные и присоединительные размеры, мм									Давление фланца
	A	B	H	H1	H2	D1	D2	D3	n-d	
150WQ2-180-11-11/4_380V	627	489	1235	893	148,5	150	225	265	8x18	PN6
150WQ2-180-20-18,5/4_380V	627	489	1235	893	148,5	150	225	265	8x18	PN6
150WQ2-200-15-15/4_380V	627	489	1235	893	148,5	150	225	265	8x18	PN6
150WQ2-200-22-22/4_380V	627	489	1235	893	148,5	150	225	265	8x18	PN6

150WQ2



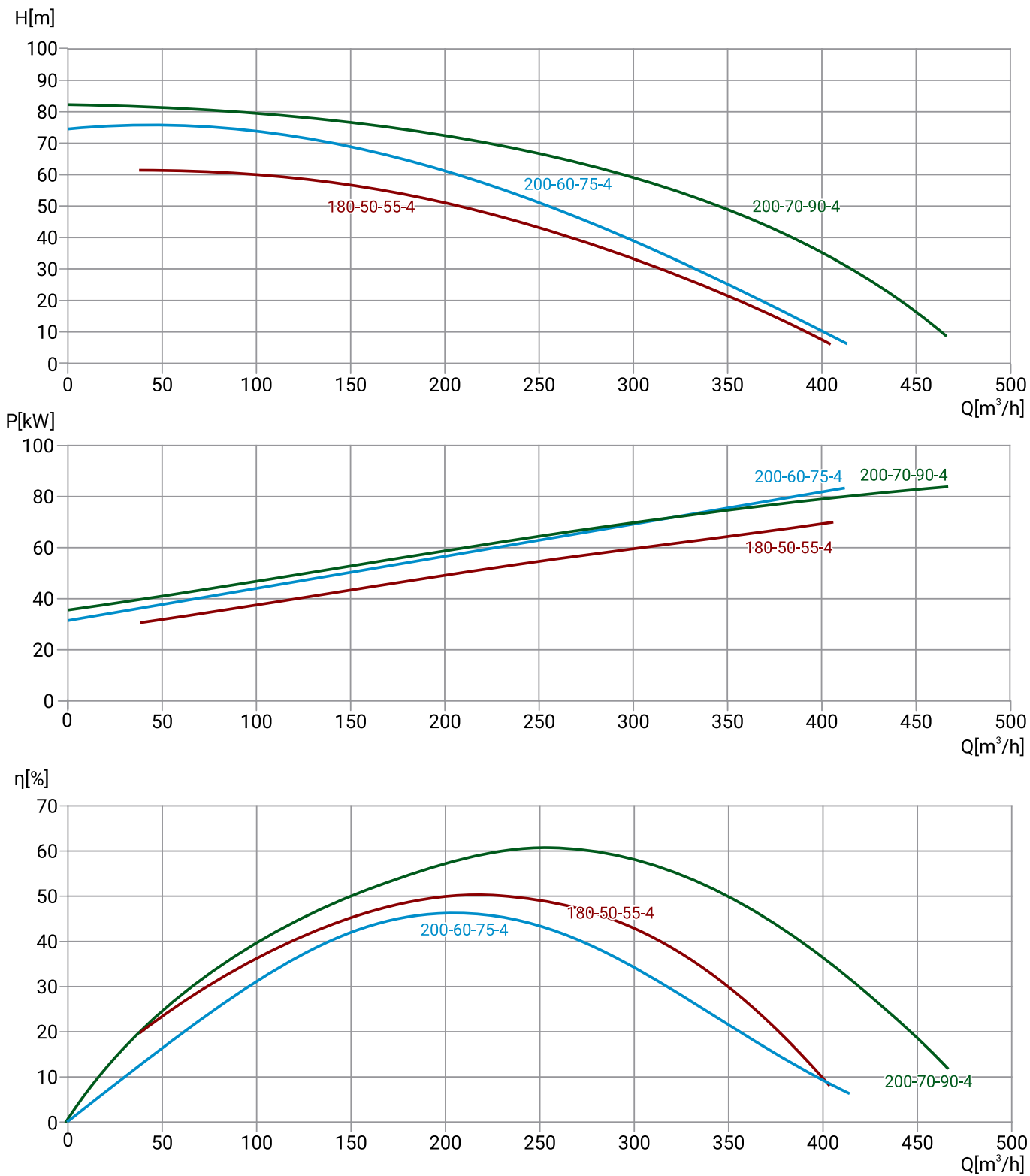
Модель	Артикул	Qном, м³/ч	Hном, м	P2, кВт	Число полюсов	Сила тока, А	Длина кабеля, м	Сво- бодный проход, мм	Макс. глубина погружения, м	Масса, кг
150WQ2-180-30-30/4_380V	19119922	180	30	30	4	63	9	50	5	353
150WQ2-200-35-37/4_380V	19119916	200	35	37	4	76,7	9	44	5	489
150WQ2-200-40-45/4_380V	19119908	200	40	45	4	92,7	9	44	5	489

РАЗМЕРЫ



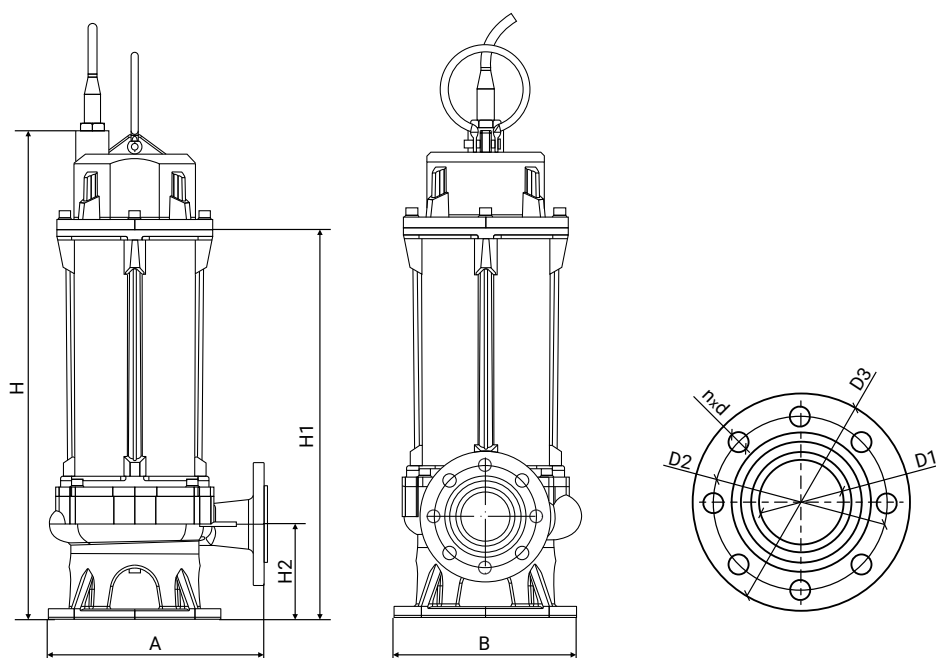
Модель	Габаритные и присоединительные размеры, мм									Давление фланца
	A	B	H	H1	H2	D1	D2	D3	n-d	
150WQ2-180-30-30/4_380V	585	470	1200	855	158	150	225	265	8x18	PN6
150WQ2-200-35-37/4_380V	626	488	1435	905	163	150	225	265	8x18	PN6
150WQ2-200-40-45/4_380V	626	488	1435	905	163	150	225	265	8x18	PN6

150WQ2



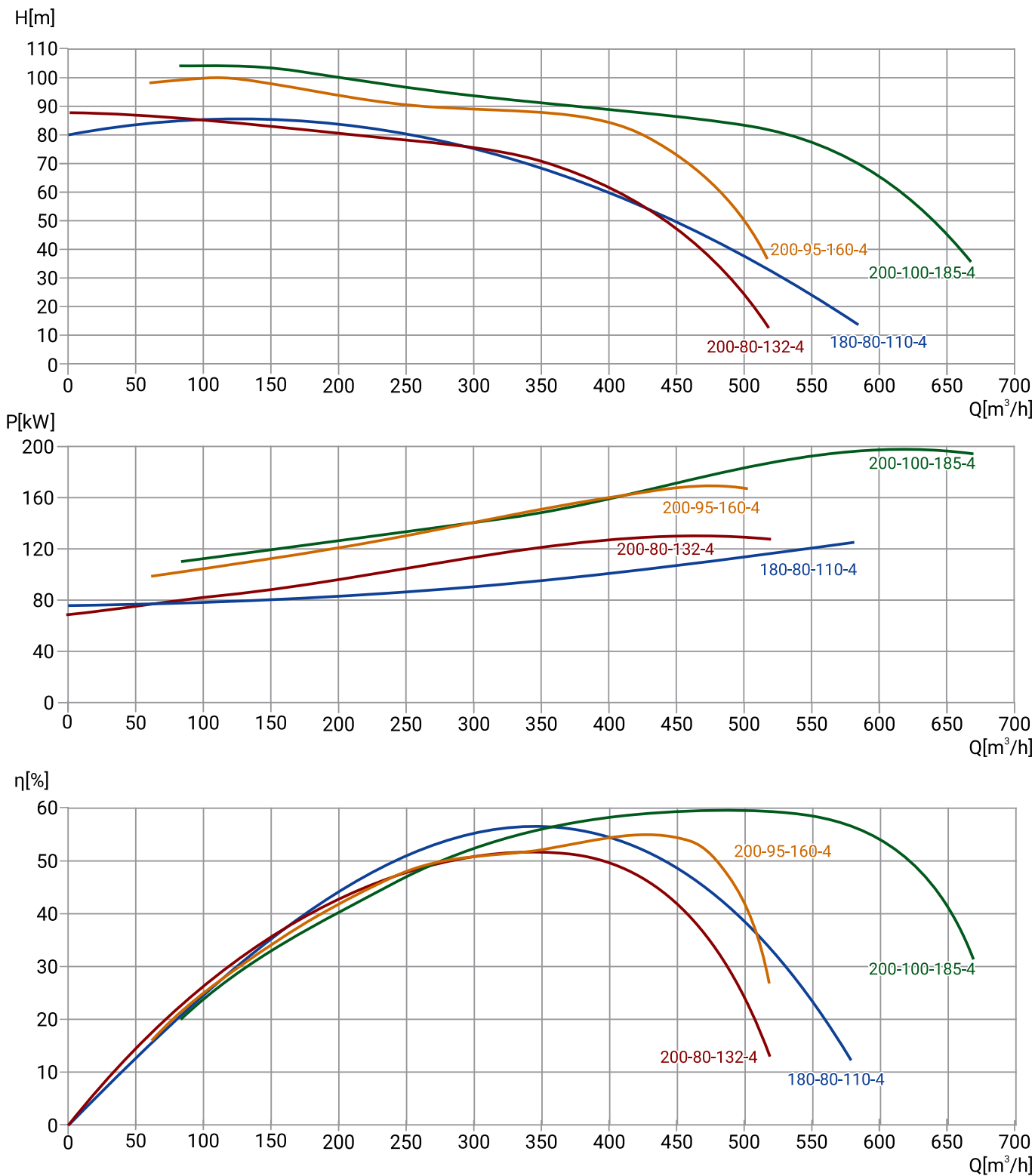
Модель	Артикул	Qном, м³/ч	Hном, м	P2, кВт	Число полюсов	Сила тока, А	Длина кабеля, м	Сво- бодный проход, мм	Макс. глубина погружения, м	Масса, кг
150WQ2-180-50-55/4_380V	19119900	180	50	55	4	121	9	26	5	658
150WQ2-200-60-75/4_380V	19119890	200	60	75	4	154	9	26	5	770
150WQ2-200-70-90/4_380V	19119880	200	70	90	4	198	9	26	5	821

РАЗМЕРЫ



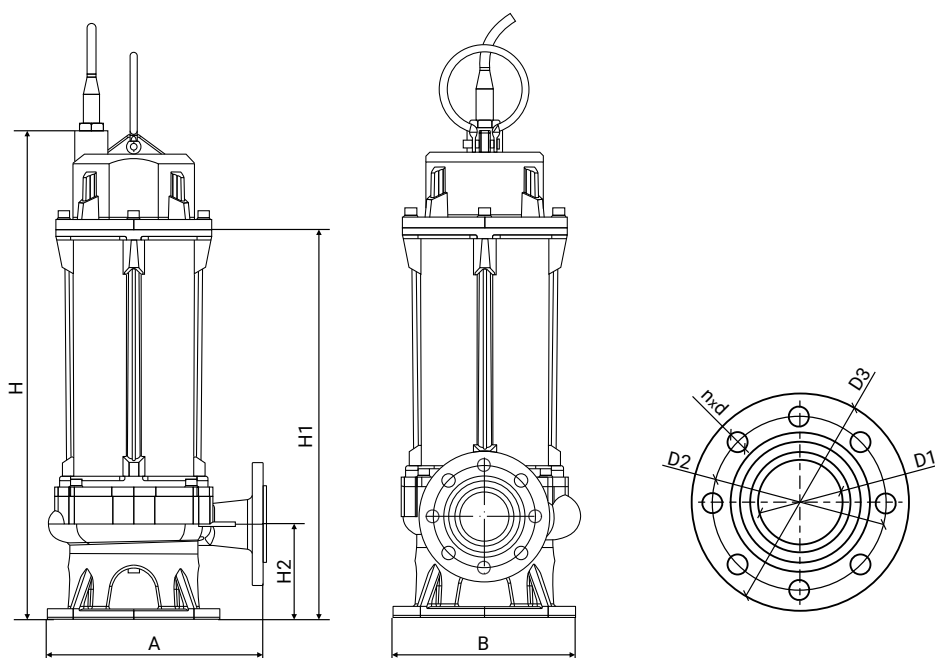
Модель	Габаритные и присоединительные размеры, мм									Давление фланца
	A	B	H	H1	H2	D1	D2	D3	n-d	
150WQ2-180-50-55/4_380V	800	645	1796	1236	216	150	240	285	8x22	PN10
150WQ2-200-60-75/4_380V	800	645	1796	1236	216	150	240	285	8x22	PN10
150WQ2-200-70-90/4_380V	800	645	1796	1236	216	150	240	285	8x22	PN10

150WQ2



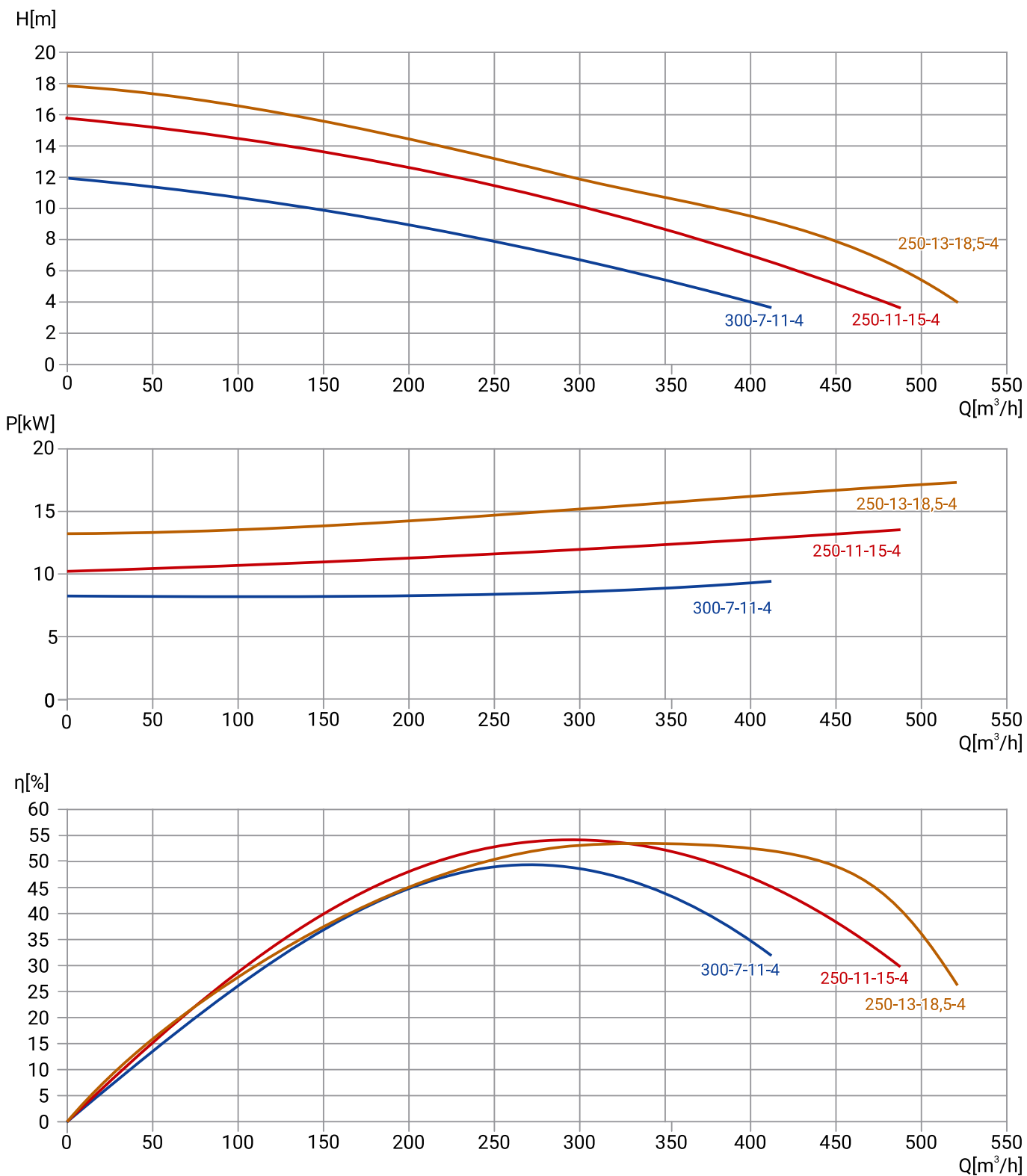
Модель	Артикул	Qном, м³/ч	Hном, м	P2, кВт	Число полюсов	Сила тока, А	Длина кабеля, м	Сво- бодный проход, мм	Макс. глубина погружения, м	Масса, кг
150WQ2-180-80-110/4_380V	19119868	180	80	110	4	220	9	26	5	939
150WQ2-200-80-132/4_380V	19119857	200	80	132	4	275	9	30	5	1600
150WQ2-200-100-185/4_380V	19119835	200	100	185	4	385	9	30	5	2300
150WQ2-200-95-160/4_380V	19119846	200	95	160	4	338,8	9	25	5	2100

РАЗМЕРЫ



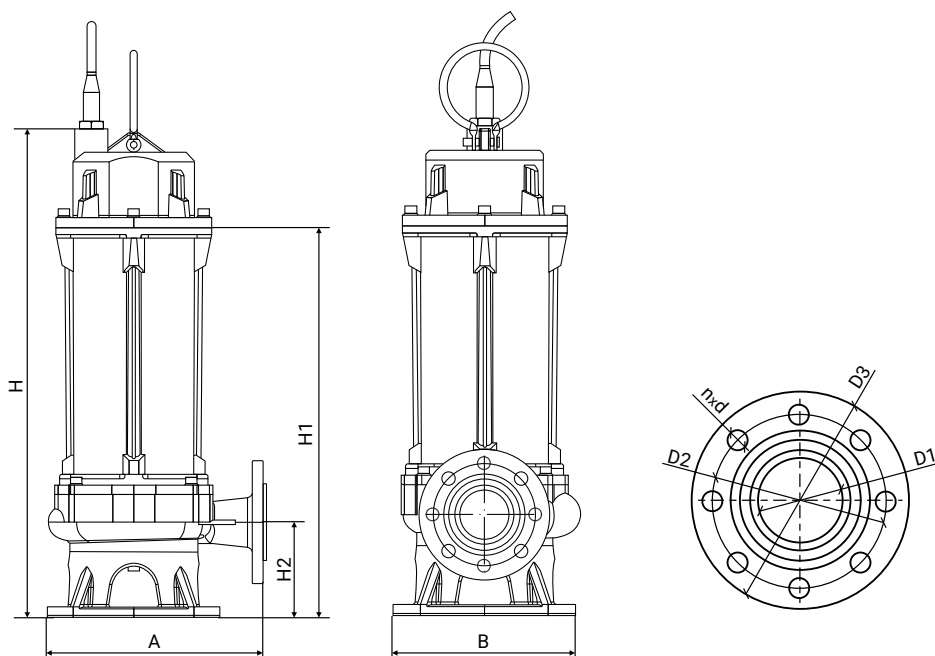
Модель	Габаритные и присоединительные размеры, мм									Давление фланца
	A	B	H	H1	H2	D1	D2	D3	n-d	
150WQ2-180-80-110/4_380V	800	645	1796	1236	216	150	240	285	8x22	PN10
150WQ2-200-80-132/4_380V	730	585	1525	1350	275	150	225	265	8x18	PN10
150WQ2-200-100-185/4_380V	730	585	1750	1500	275	150	225	265	8x18	PN10
150WQ2-200-95-160/4_380V	730	585	1645	1370	275	150	225	265	8x18	PN10

200WQ2



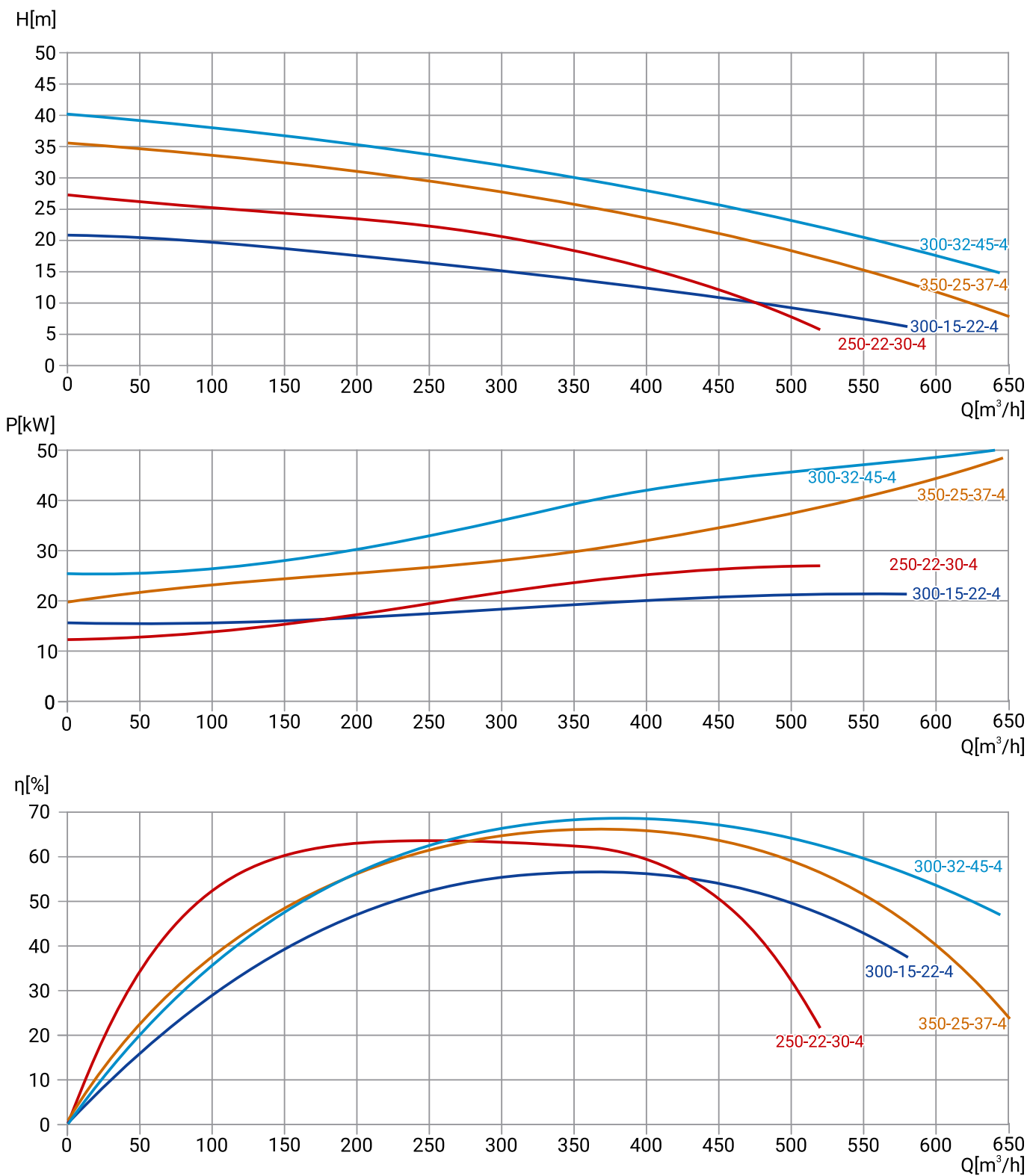
Модель	Артикул	Qном, м³/ч	Hном, м	P2, кВт	Число полюсов	Сила тока, А	Длина кабеля, м	Сво- бодный проход, мм	Макс. глубина погружения, м	Масса, кг
200WQ2-300-7-11/4_380V	19119939	300	7	11	4	24,4	9	76	5	131
200WQ2-250-11-15/4_380V	19119935	250	11	15	4	32,8	9	76	5	156
200WQ2-250-13-18,5/4_380V	19119931	250	13	18,5	4	39,4	9	76	5	197

РАЗМЕРЫ



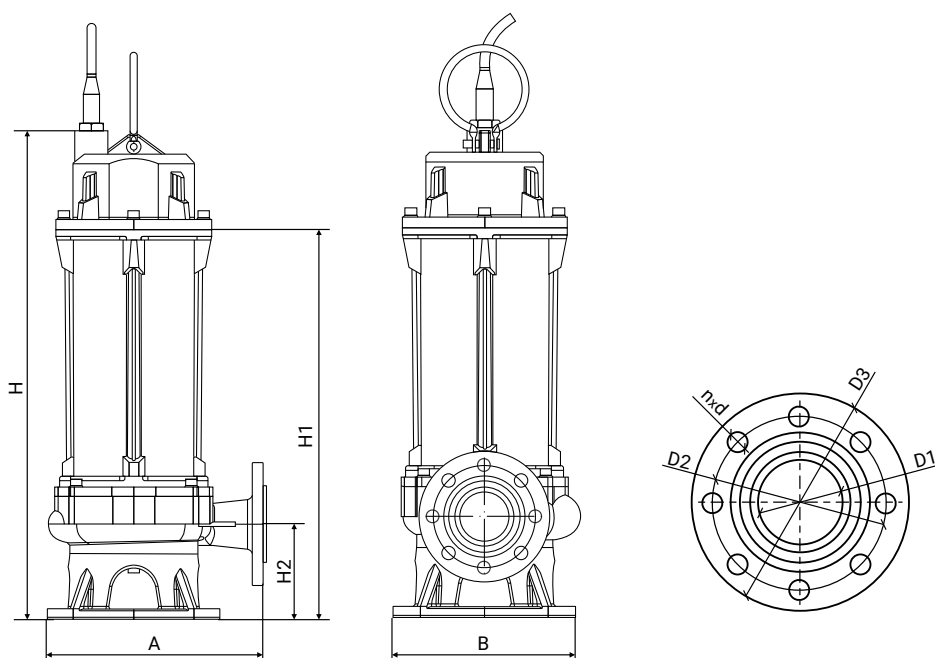
Модель	Габаритные и присоединительные размеры, мм									Давление фланца
	A	B	H	H1	H2	D1	D2	D3	n-d	
200WQ2-300-7-11/4_380V	610	495	1260	915	180	200	280	320	8x18	PN6
200WQ2-250-11-15/4_380V	610	495	1260	915	180	200	280	320	8x18	PN6
200WQ2-250-13-18,5/4_380V	610	495	1260	915	180	200	280	320	8x18	PN6

200WQ2



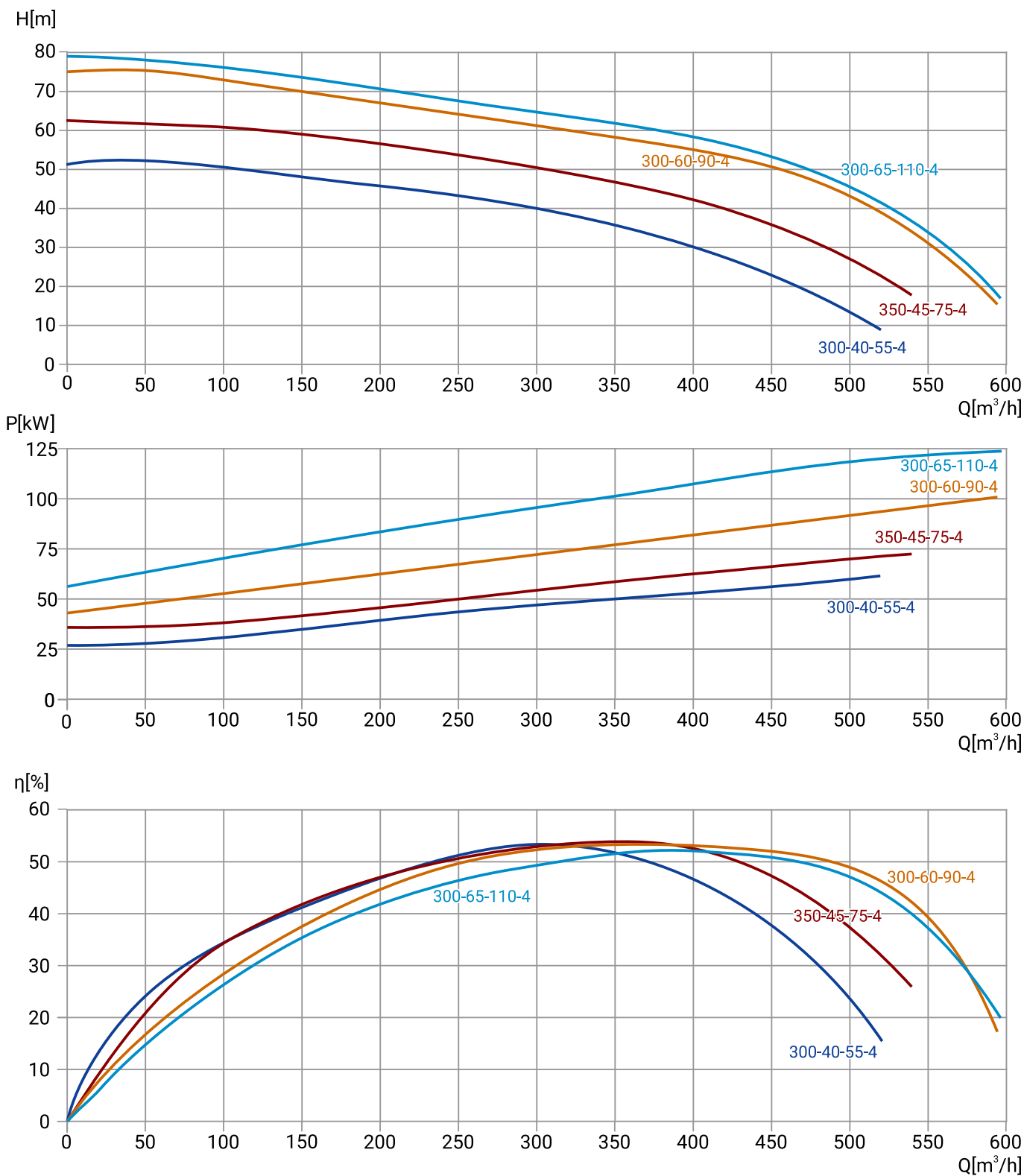
Модель	Артикул	Qном, м³/ч	Hном, м	P2, кВт	Число полюсов	Сила тока, А	Длина кабеля, м	Сво- бодный проход, мм	Макс. глубина погружения, м	Масса, кг
200WQ2-300-15-22/4_380V	19119926	300	15	22	4	46,5	9	76	5	236
200WQ2-250-22-30/4_380V	19119921	250	22	30	4	63	9	52	5	365
200WQ2-350-25-37/4_380V	19119915	350	25	37	4	76,7	9	52	5	495
200WQ2-300-32-45/4_380V	19119907	300	32	45	4	92,7	9	52	5	495

РАЗМЕРЫ



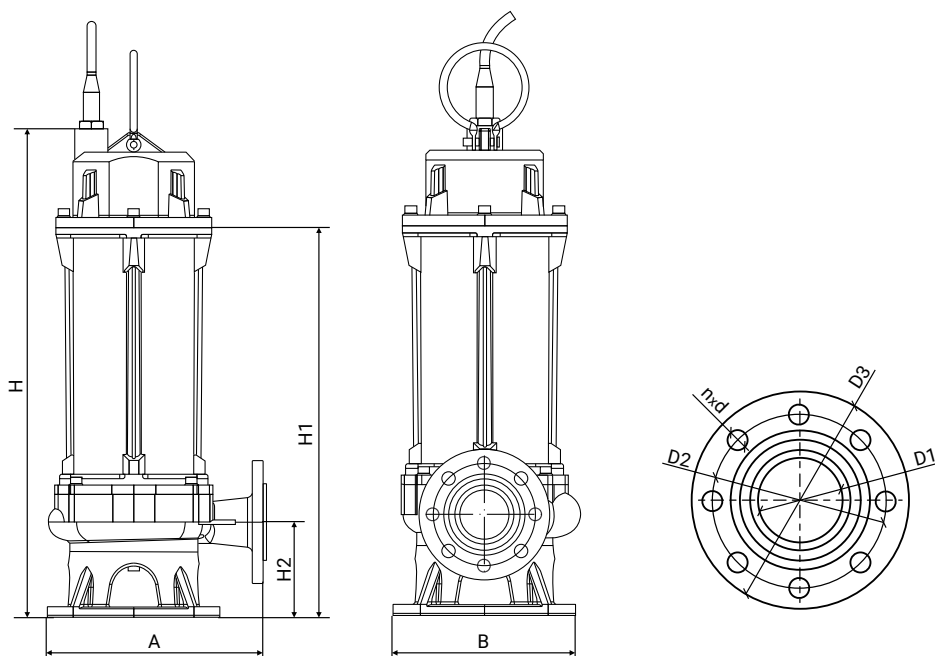
Модель	Габаритные и присоединительные размеры, мм									Давление фланца
	A	B	H	H1	H2	D1	D2	D3	n-d	
200WQ2-300-15-22/4_380V	610	495	1260	915	180	200	280	320	8x18	PN6
200WQ2-250-22-30/4_380V	600	450	1250	900	190	200	280	320	8x18	PN6
200WQ2-350-25-37/4_380V	690	530	1450	920	175	200	280	320	8x18	PN6
200WQ2-300-32-45/4_380V	690	530	1450	920	175	200	280	320	8x18	PN6

200WQ2



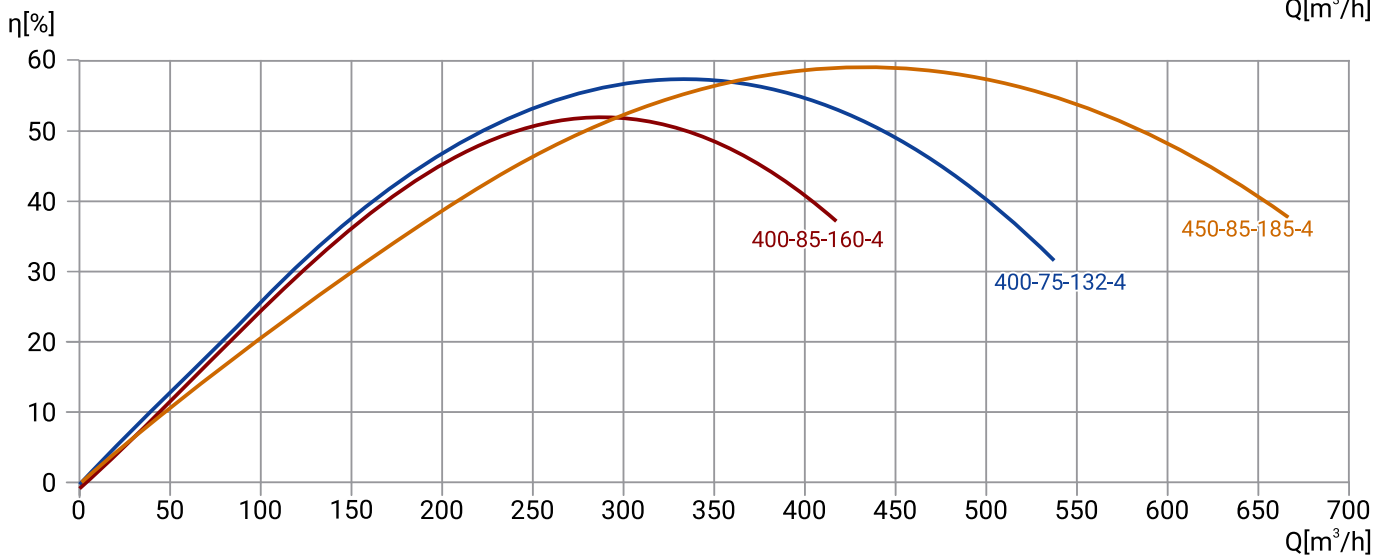
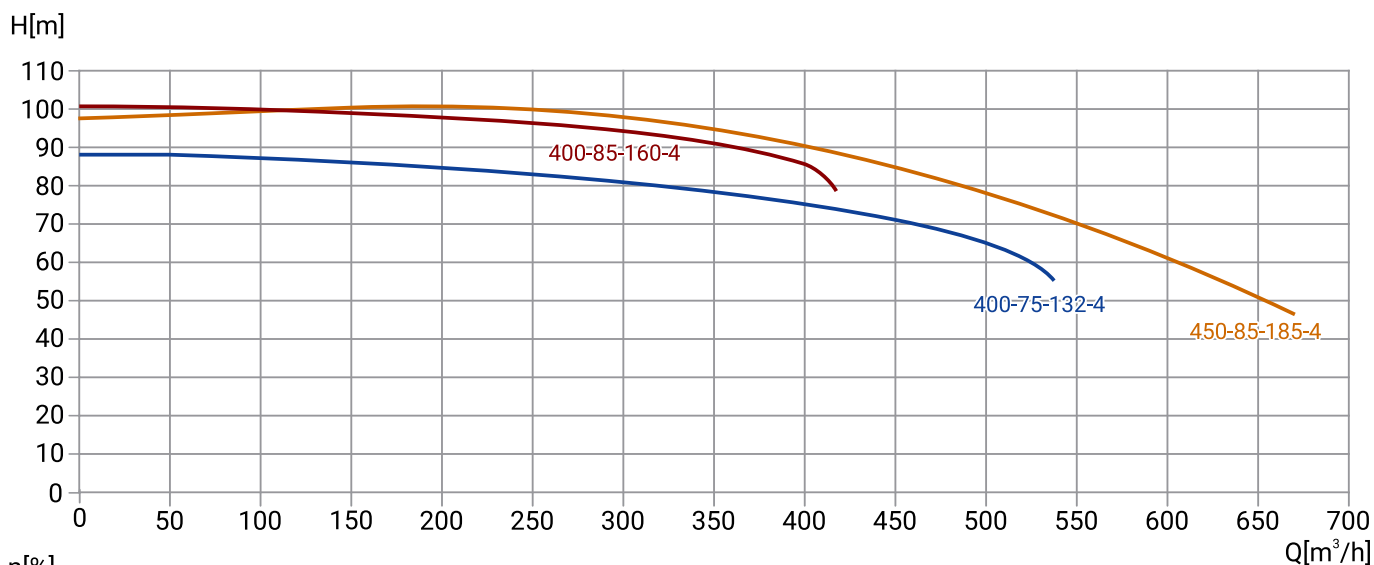
Модель	Артикул	Qном, м³/ч	Hном, м	P2, кВт	Число полюсов	Сила тока, А	Длина кабеля, м	Сво- бодный проход, мм	Макс. глубина погружения, м	Масса, кг
200WQ2-300-40-55/4_380V	19119899	300	40	55	4	121	9	35	5	679
200WQ2-350-45-75/4_380V	19119889	350	45	75	4	154	9	35	5	790
200WQ2-300-60-90/4_380V	19119879	300	60	90	4	198	9	35	5	843
200WQ2-300-65-110/4_380V	19119867	300	65	110	4	220	9	35	5	960

РАЗМЕРЫ



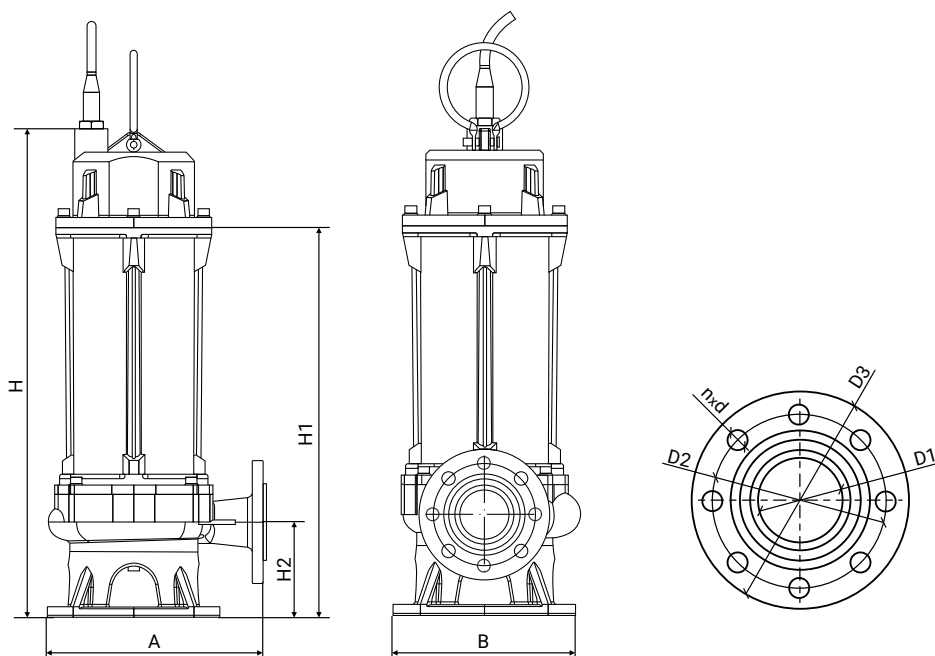
Модель	Габаритные и присоединительные размеры, мм									Давление фланца
	A	B	H	H1	H2	D1	D2	D3	n-d	
200WQ2-300-40-55/4_380V	820	680	1805	1245	215	200	295	340	8x22	PN10
200WQ2-350-45-75/4_380V	820	680	1805	1245	215	200	295	340	8x22	PN10
200WQ2-300-60-90/4_380V	820	680	1805	1245	215	200	295	340	8x22	PN10
200WQ2-300-65-110/4_380V	820	680	1805	1245	215	200	295	340	8x22	PN10

200WQ2



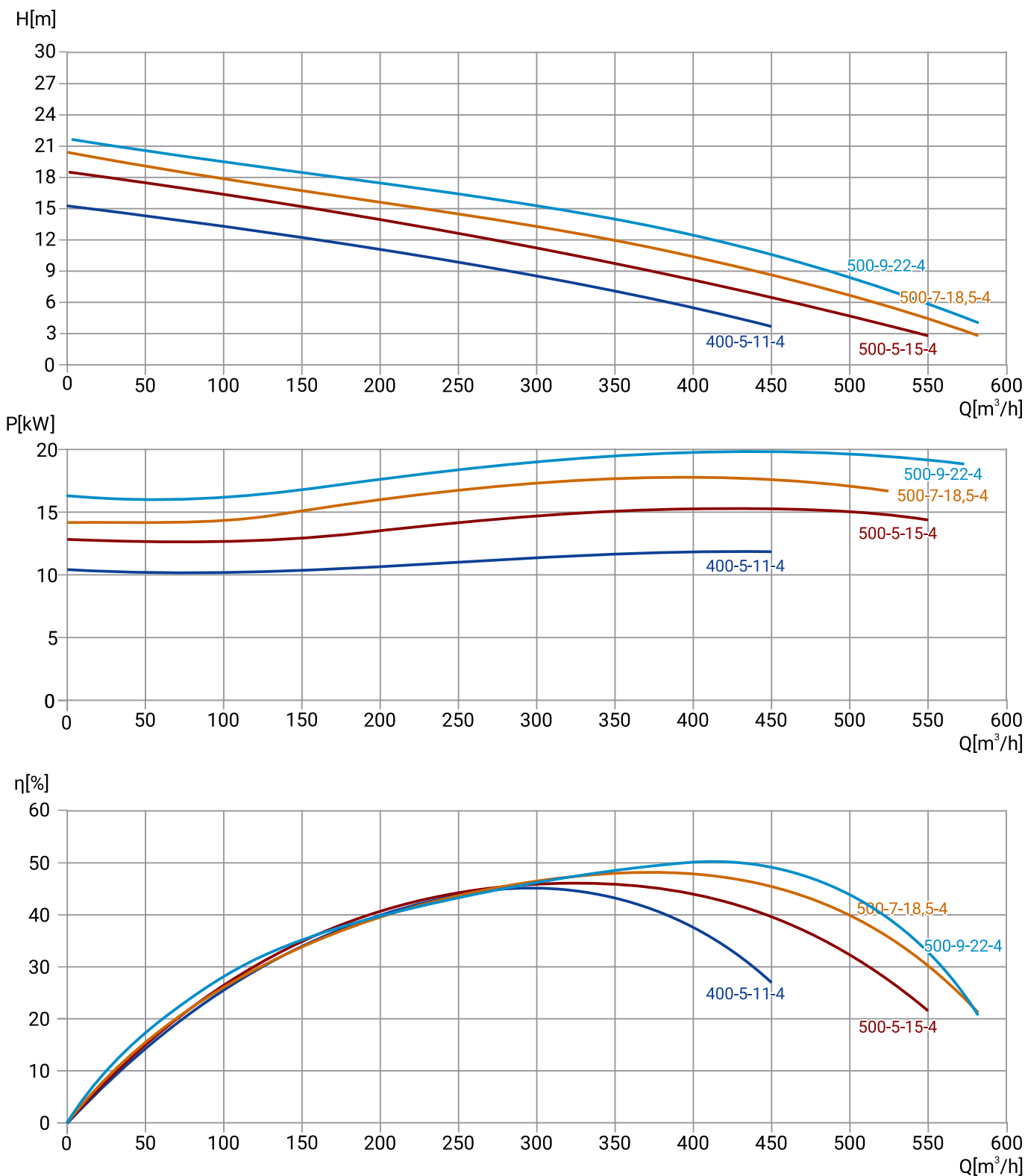
Модель	Артикул	Qном, м³/ч	Hном, м	P2, кВт	Число полюсов	Сила тока, А	Длина кабеля, м	Сво- бодный проход, мм	Макс. глубина погружения, м	Масса, кг
200WQ2-400-75-132/4_380V	19119856	400	75	132	4	275	9	38	5	1600
200WQ2-400-85-160/4_380V	19119845	400	85	160	4	338,8	9	38	5	2100
200WQ2-450-85-185/4_380V	19119834	450	85	185	4	385	9	38	5	2300

РАЗМЕРЫ



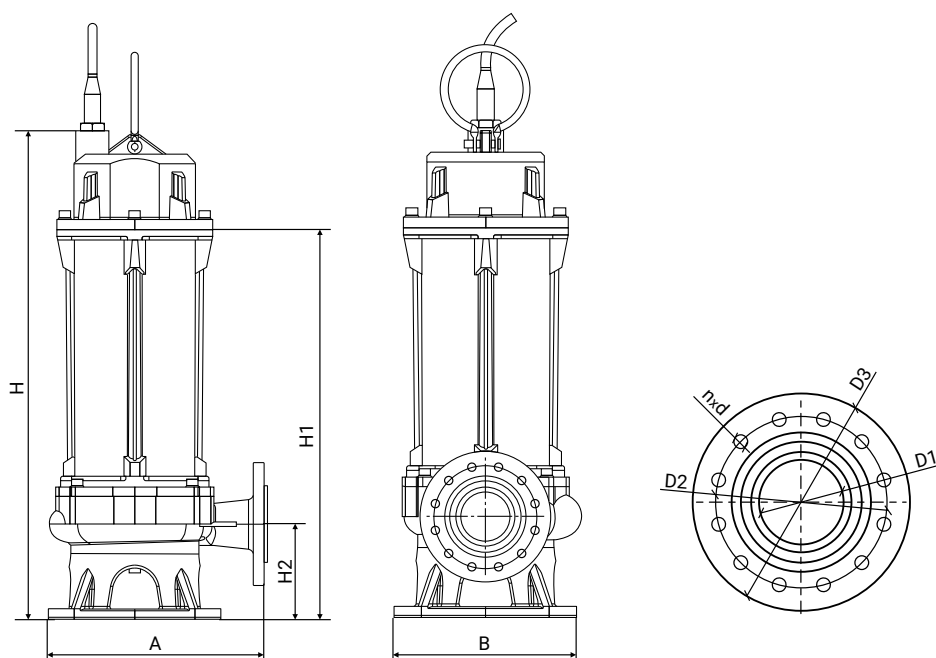
Модель	Габаритные и присоединительные размеры, мм									Давление фланца
	A	B	H	H1	H2	D1	D2	D3	n-d	
200WQ2-400-75-132/4_380V	810	600	2150	1550	375	200	280	320	8x18	PN10
200WQ2-400-85-160/4_380V	810	600	2270	1750	375	200	280	320	8x18	PN10
200WQ2-450-85-185/4_380V	810	600	2300	1800	375	200	280	320	8x18	PN10

250WQ2



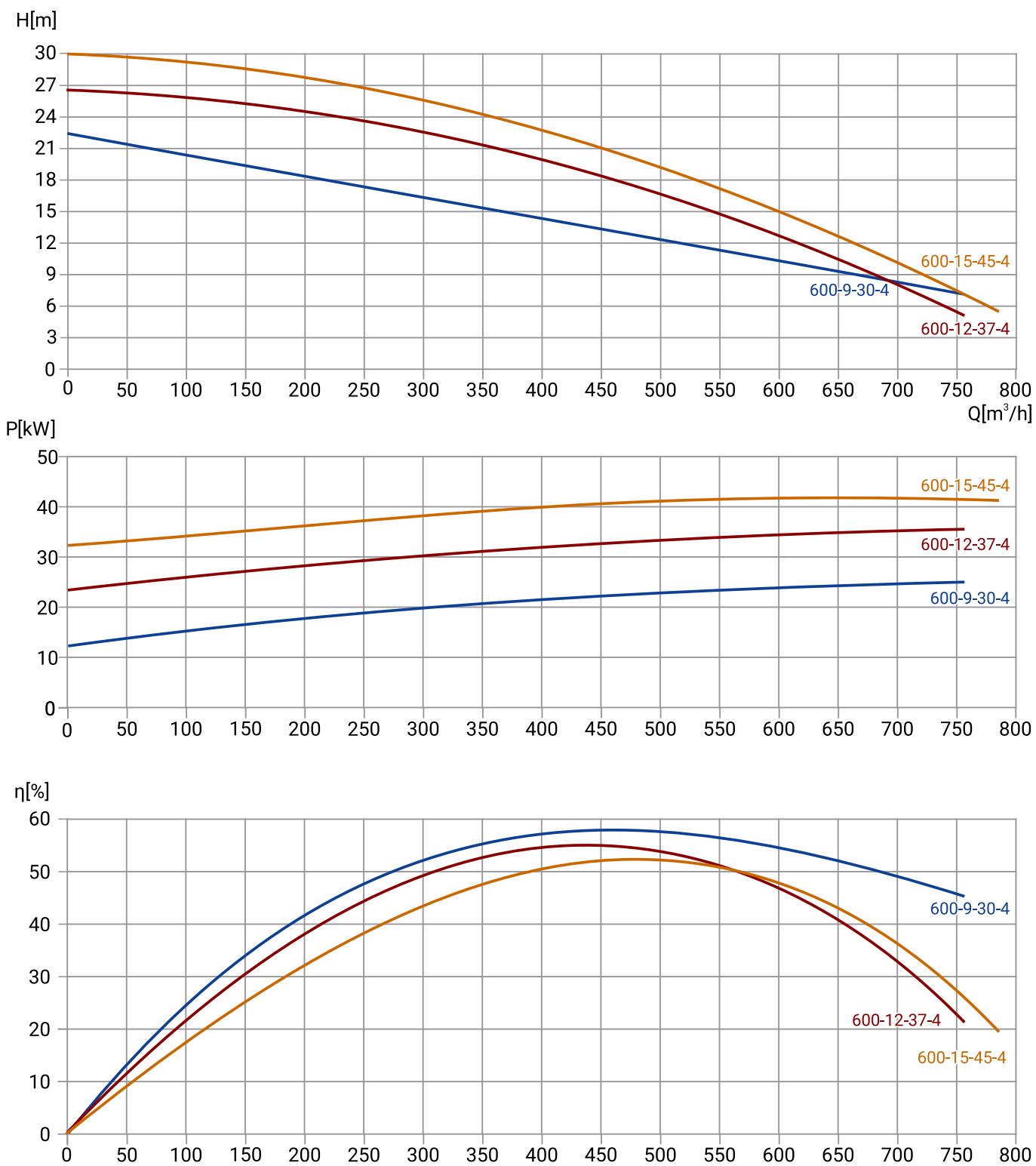
Модель	Артикул	Qном, м³/ч	Hном, м	P2, кВт	Число полюсов	Сила тока, А	Длина кабеля, м	Сво- бодный проход, мм	Макс. глубина погружения, м	Масса, кг
250WQ2-400-5-11/4_380V	19119938	400	5	11	4	24,4	9	76	5	140
250WQ2-500-5-15/4_380V	19119934	500	5	15	4	32,8	9	76	5	156
250WQ2-500-7-18,5/4_380V	19119930	500	7	18,5	4	39,4	9	76	5	211
250WQ2-500-9-22/4_380V	19119925	500	9	22	4	46,5	9	76	5	250

РАЗМЕРЫ



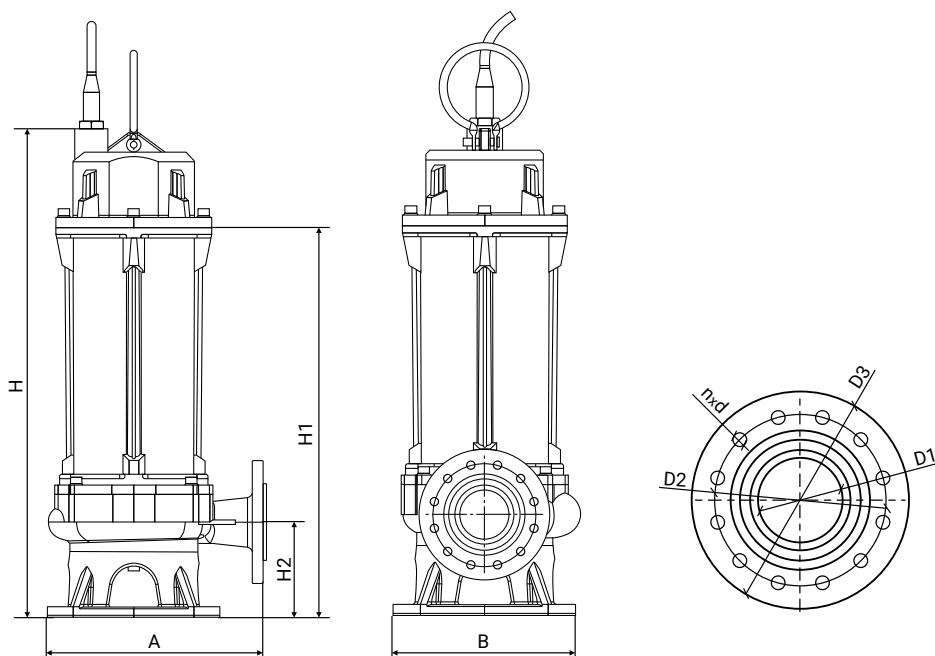
Модель	Габаритные и присоединительные размеры, мм									Давление фланца
	A	B	H	H1	H2	D1	D2	D3	n-d	
250WQ2-400-5-11/4_380V	645	542	1285	942	206	250	350	395	12x22	PN10
250WQ2-500-5-15/4_380V	645	542	1285	942	206	250	350	395	12x22	PN10
250WQ2-500-7-18,5/4_380V	645	542	1285	942	206	250	350	395	12x22	PN10
250WQ2-500-9-22/4_380V	645	542	1285	942	206	250	350	395	12x22	PN10

250WQ2



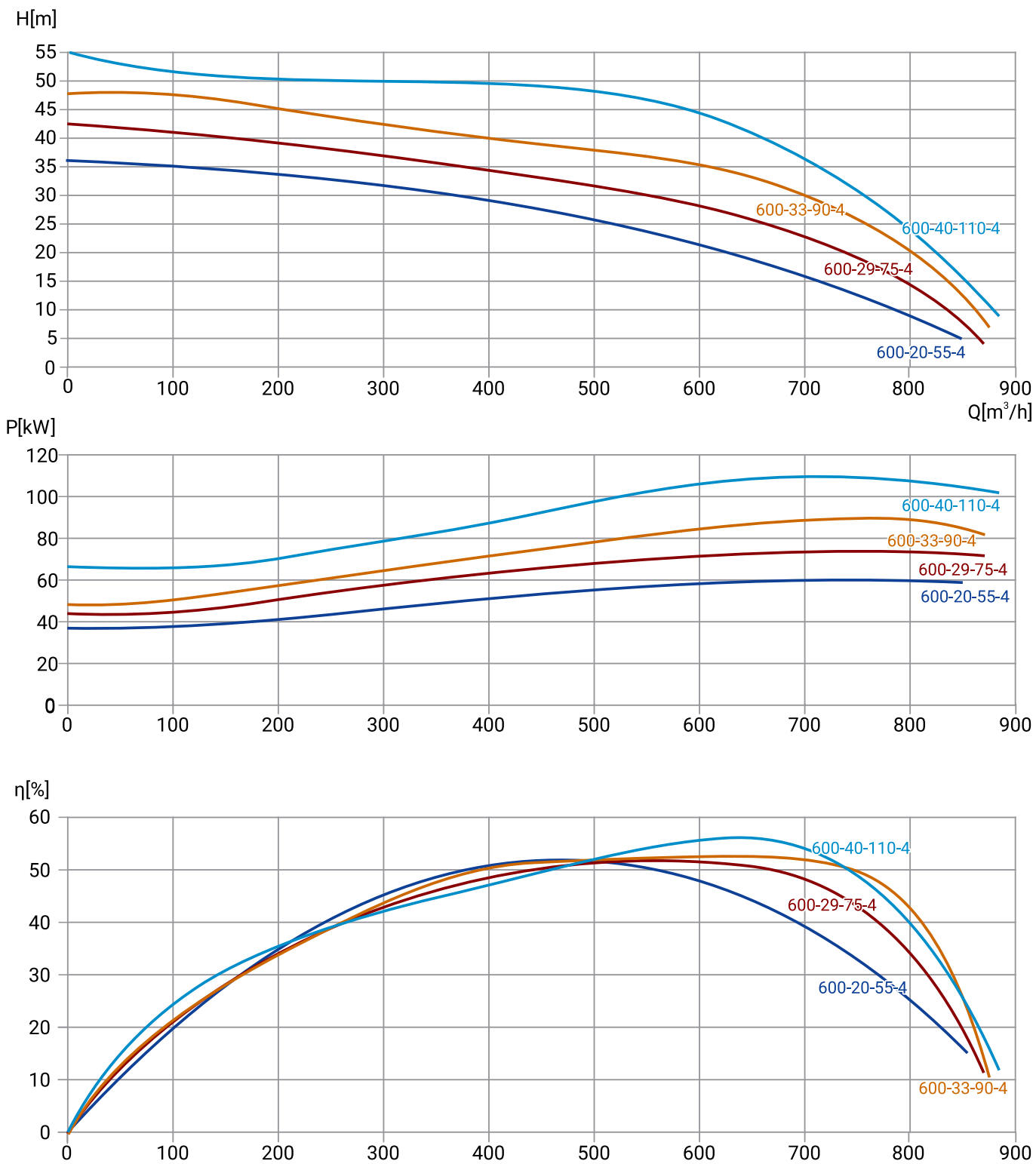
Модель	Артикул	Qном, м³/ч	Hном, м	P2, кВт	Число полюсов	Сила тока, А	Длина кабеля, м	Сво- бодный проход, мм	Макс. глубина погружения, м	Масса, кг
250WQ2-600-9-30/4_380V	19119920	600	9	30	4	63	9	76	5	384
250WQ2-600-12-37/4_380V	19119914	600	12	37	4	76,7	9	80	5	518
250WQ2-600-15-45/4_380V	19119906	600	15	45	4	92,7	9	80	5	602

РАЗМЕРЫ



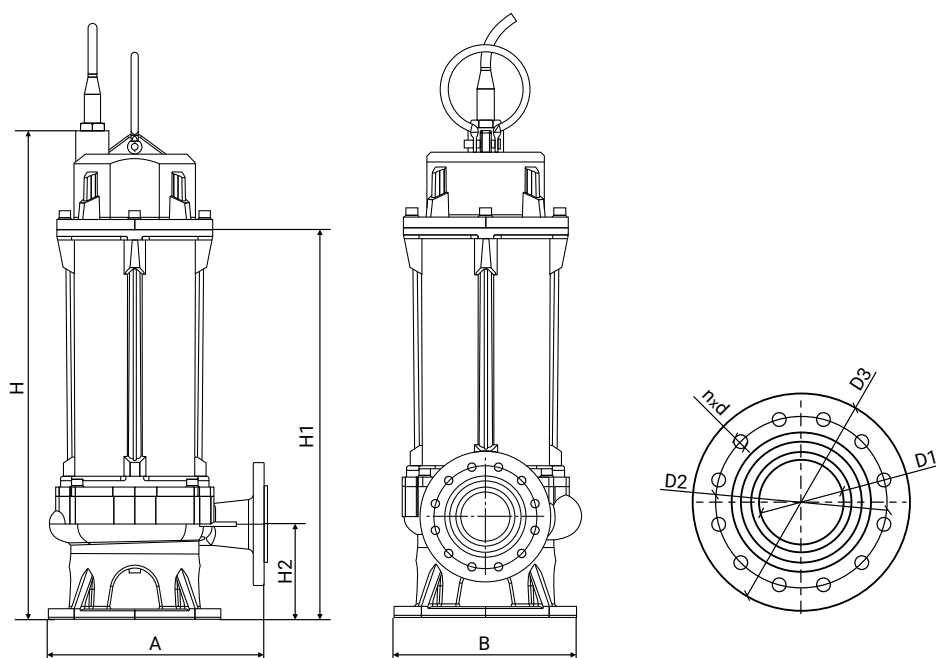
Модель	Габаритные и присоединительные размеры, мм									Давление фланца
	A	B	H	H1	H2	D1	D2	D3	n-d	
250WQ2-600-9-30/4_380V	700	532	1292	947	238	250	350	395	12x22	PN10
250WQ2-600-12-37/4_380V	693	577	1470	940	207	250	350	395	12x22	PN10
250WQ2-600-15-45/4_380V	693	577	1470	940	207	250	350	395	12x22	PN10

250WQ2



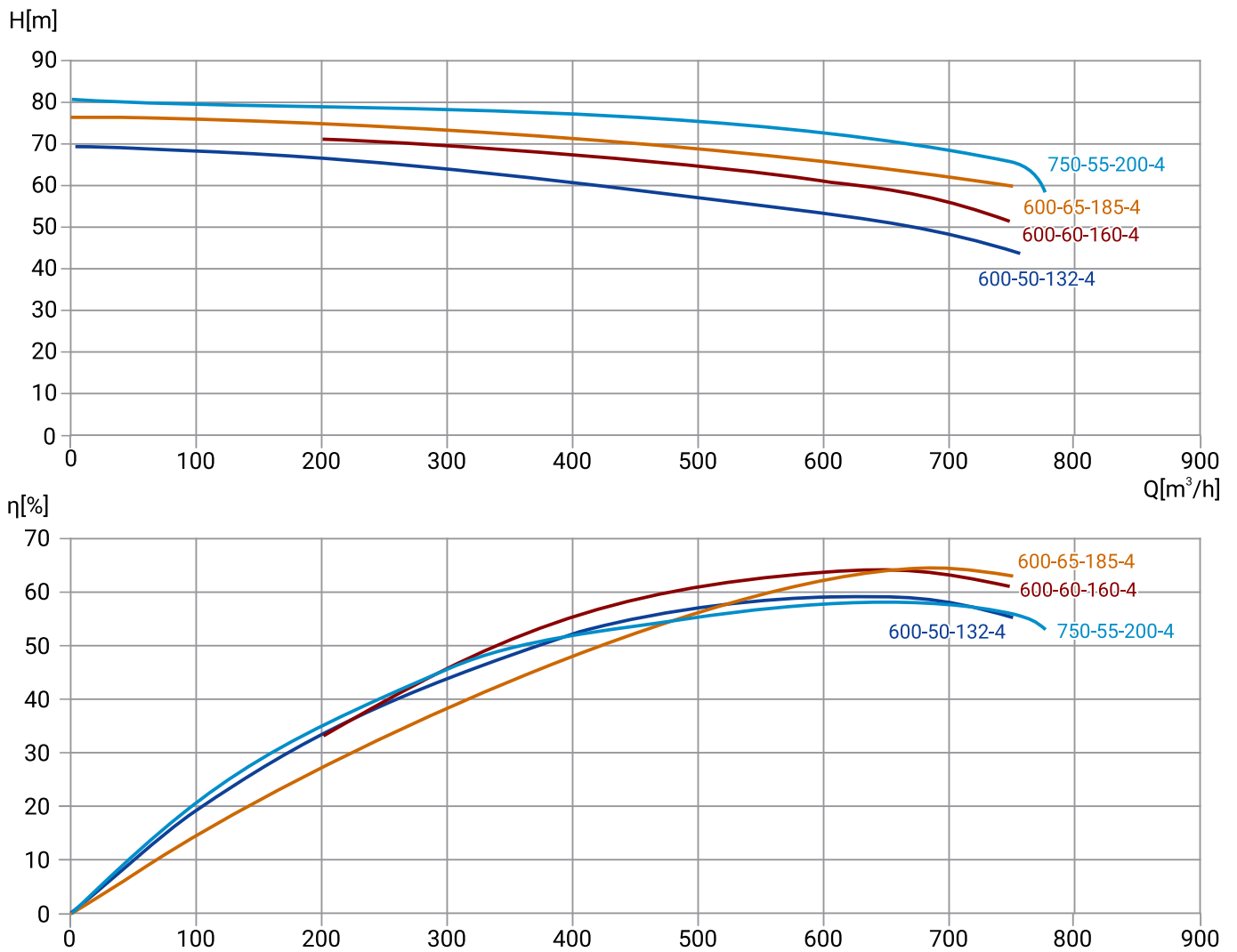
Модель	Артикул	Qном, м³/ч	Hном, м	P2, кВт	Число полю- сов	Сила тока, А	Длина кабеля, м	Сво- бодный проход, мм	Макс. глубина погружения, м	Масса, кг
250WQ2-600-20-55/4_380V	19119898	600	20	55	4	121	9	70	5	701
250WQ2-600-29-75/4_380V	19119888	600	29	75	4	154	9	70	5	807
250WQ2-600-33-90/4_380V	19119878	600	33	90	4	198	9	70	5	869
250WQ2-600-40-110/4_380V	19119866	600	40	110	4	220	9	70	5	981

РАЗМЕРЫ



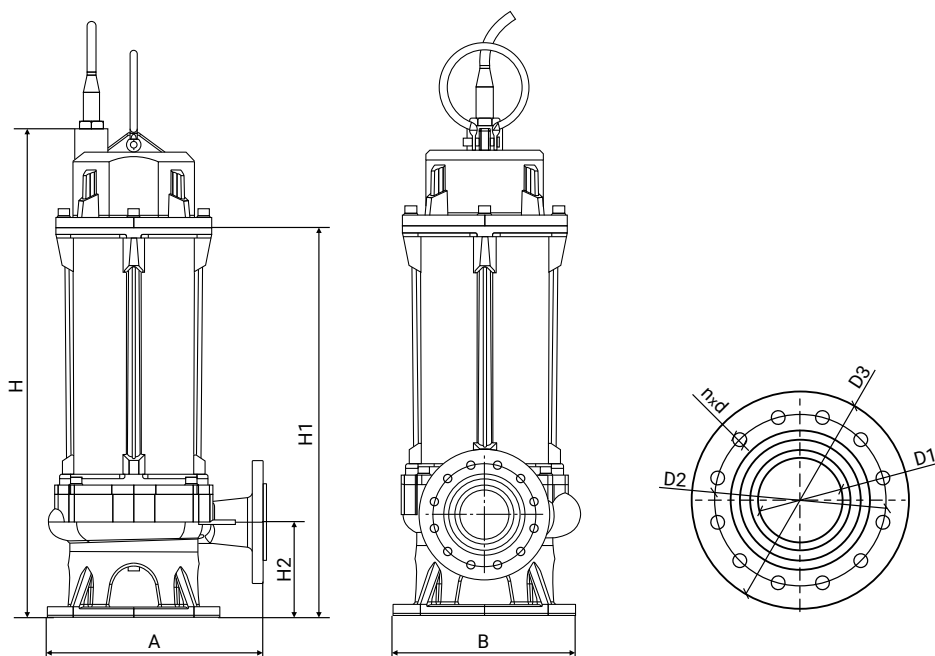
Модель	Габаритные и присоединительные размеры, мм									Давление фланца
	A	B	H	H1	H2	D1	D2	D3	n-d	
250WQ2-600-20-55/4_380V	773	624	1810	1250	205	250	350	395	12x22	PN10
250WQ2-600-29-75/4_380V	773	624	1810	1250	205	250	350	395	12x22	PN10
250WQ2-600-33-90/4_380V	773	624	1810	1250	205	250	350	395	12x22	PN10
250WQ2-600-40-110/4_380V	773	624	1810	1250	205	250	350	395	12x22	PN10

250WQ2



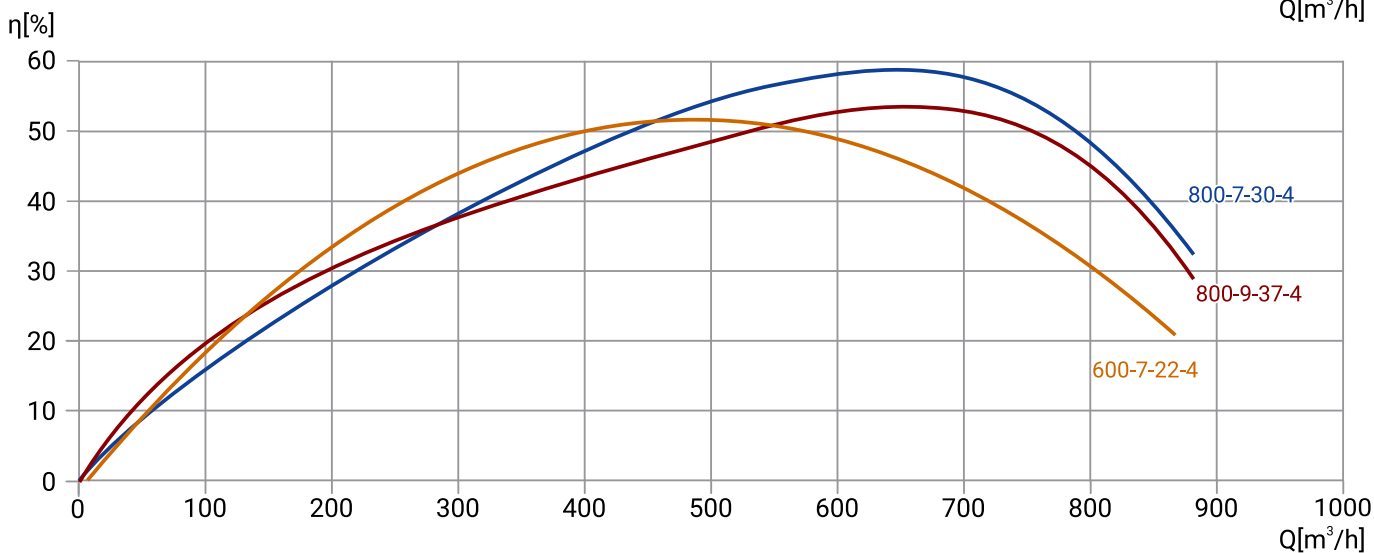
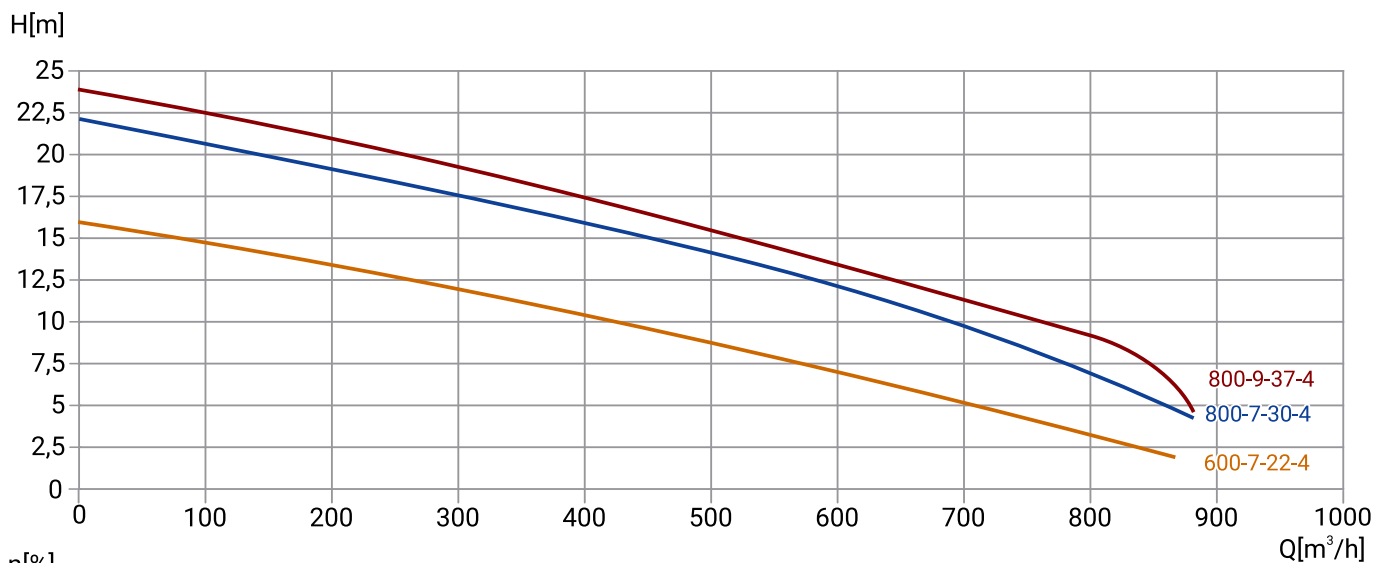
Модель	Артикул	Qном, м³/ч	Hном, м	P2, кВт	Число полюсов	Сила тока, А	Длина кабеля, м	Сво- бодный проход, мм	Макс. глубина погружения, м	Масса, кг
250WQ2-600-50-132/4_380V	19119855	600	50	132	4	275	9	75	5	1500
250WQ2-600-60-160/4_380V	19119844	600	60	160	4	338,8	9	75	5	2000
250WQ2-600-65-185/4_380V	19119833	600	65	185	4	385	9	75	5	2300
250WQ2-750-55-200/4_380V	19119826	750	55	200	4	440	9	75	5	2500

РАЗМЕРЫ



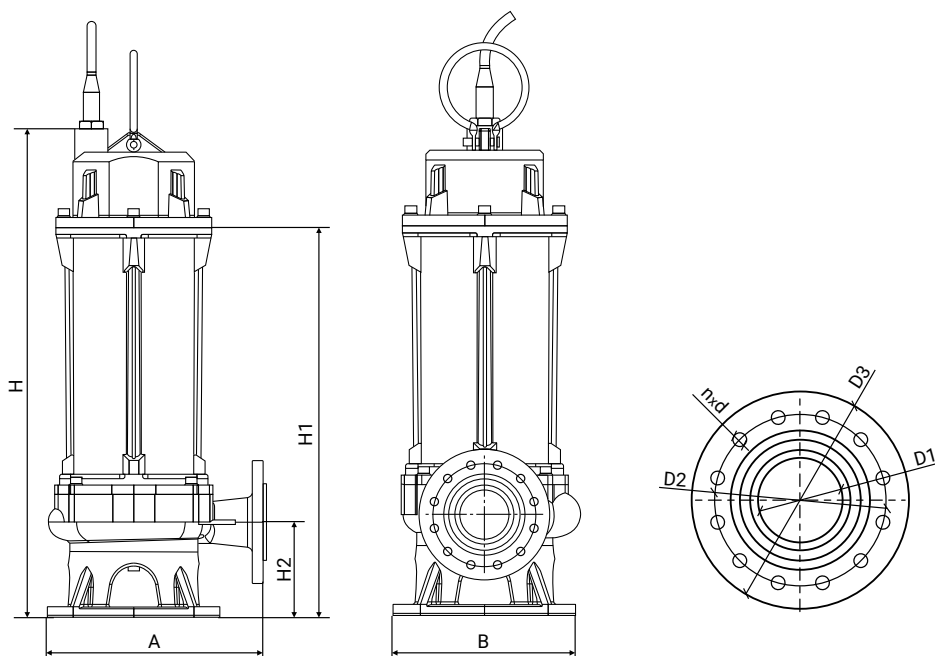
Модель	Габаритные и присоединительные размеры, мм									Давление фланца
	A	B	H	H1	H2	D1	D2	D3	n-d	
250WQ2-600-50-132/4_380V	700	520	1950	1750	355	250	350	395	12x22	PN10
250WQ2-600-60-160/4_380V	700	520	2070	1970	355	250	350	395	12x22	PN10
250WQ2-600-65-185/4_380V	700	520	2250	2050	355	250	350	395	12x22	PN10
250WQ2-750-55-200/4_380V	700	520	2250	2050	355	250	350	395	12x22	PN10

300WQ2



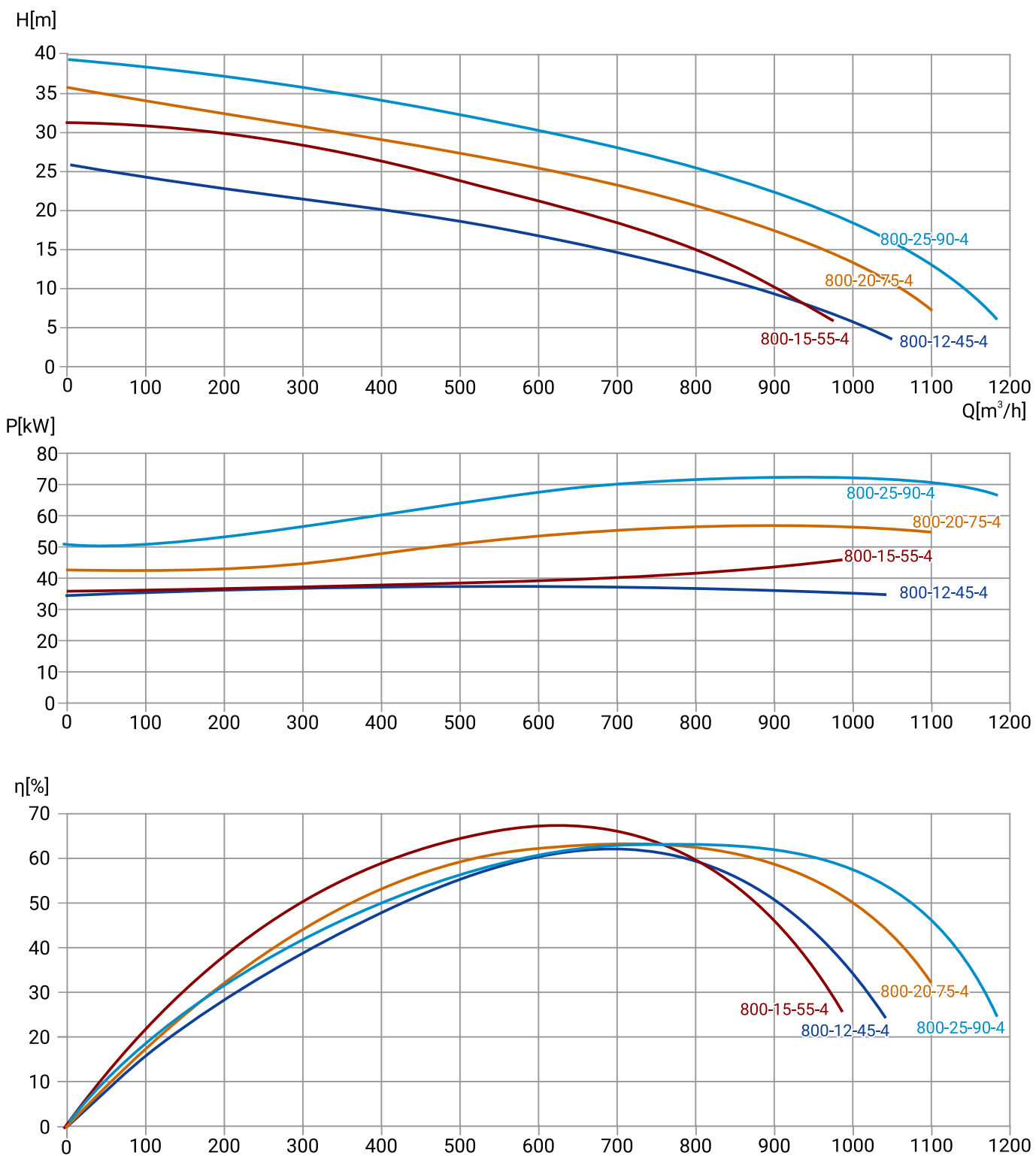
Модель	Артикул	Qном, м³/ч	Hном, м	P2, кВт	Число полюсов	Сила тока, А	Длина кабеля, м	Сво- бодный проход, мм	Макс. глубина погружения, м	Масса, кг
300WQ2-600-7-22/4_380V	19119924	600	7	22	4	46,5	9	85	5	266
300WQ2-800-7-30/4_380V	19119919	800	7	30	4	63	9	88	5	535
300WQ2-800-9-37/4_380V	19119913	800	9	37	4	76,7	9	88	5	535

РАЗМЕРЫ



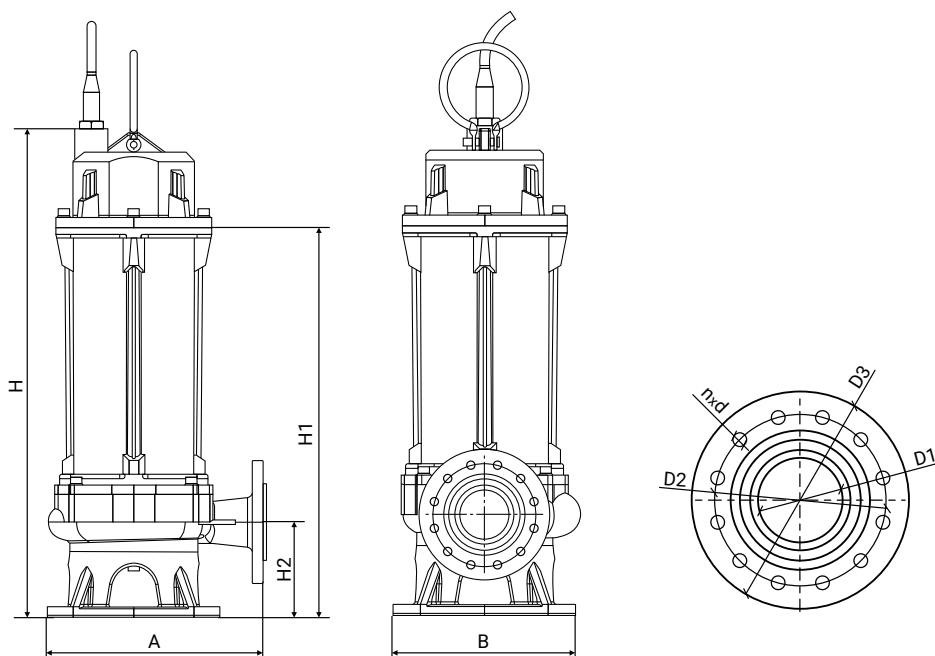
Модель	Габаритные и присоединительные размеры, мм									Давление фланца
	A	B	H	H1	H2	D1	D2	D3	n-d	
300WQ2-600-7-22/4_380V	636	525	1264	922	238	300	400	445	12x22	PN10
300WQ2-800-7-30/4_380V	794	619	1340	976	250	300	400	445	12x22	PN10
300WQ2-800-9-37/4_380V	794	619	1530	976	250	300	400	445	12x22	PN10

300WQ2



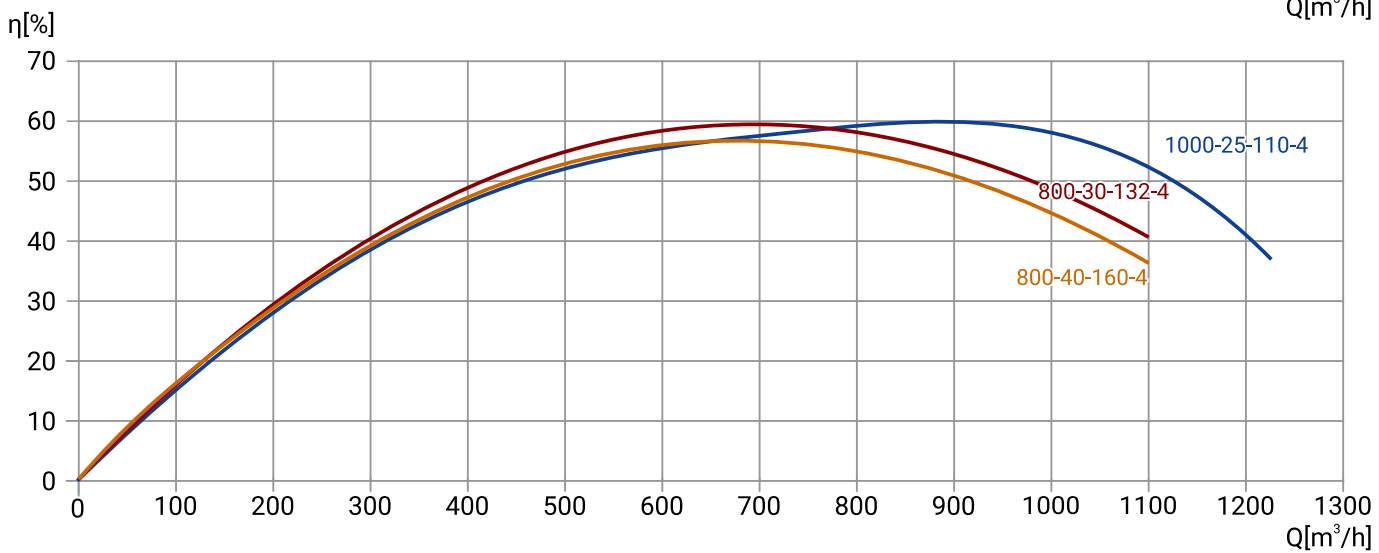
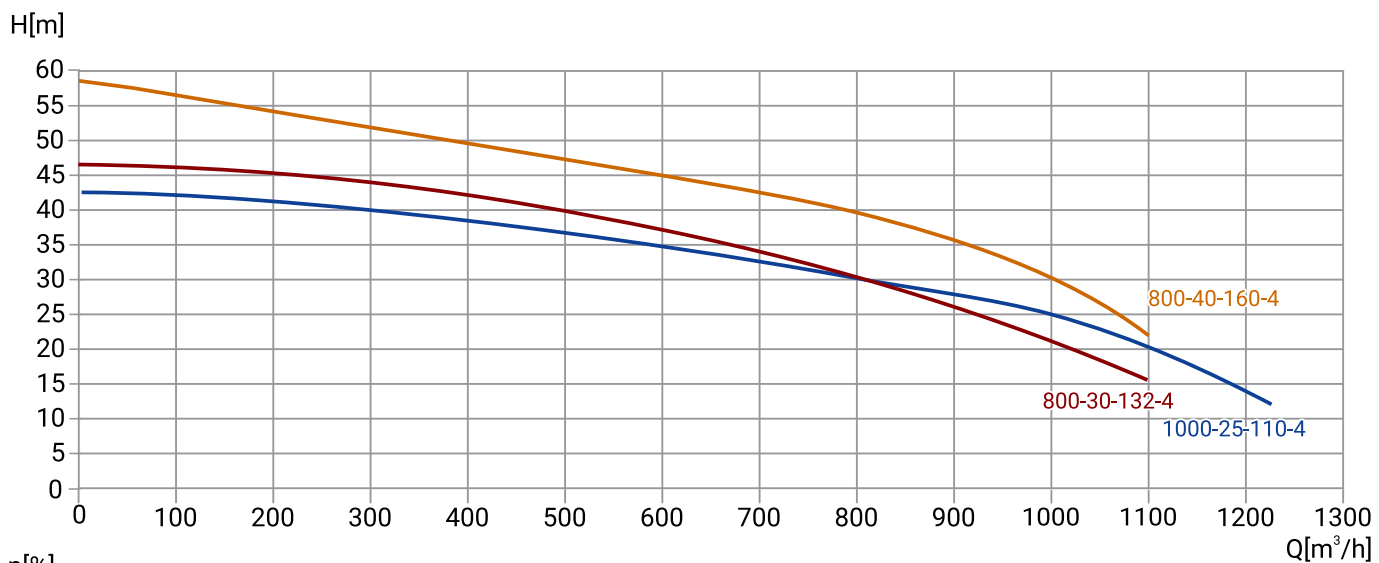
Модель	Артикул	Qном, м³/ч	Hном, м	P2, кВт	Число полюсов	Сила тока, А	Длина кабеля, м	Сво- бодный проход, мм	Макс. глубина погружения, м	Масса, кг
300WQ2-800-12-45/4_380V	19119905	800	12	45	4	92,7	9	88	5	535
300WQ2-800-15-55/4_380V	19119897	800	15	55	4	121	9	75	5	712
300WQ2-800-20-75/4_380V	19119887	800	20	75	4	154	9	75	5	820
300WQ2-800-25-90/4_380V	19119877	800	25	90	4	198	9	75	5	885

РАЗМЕРЫ



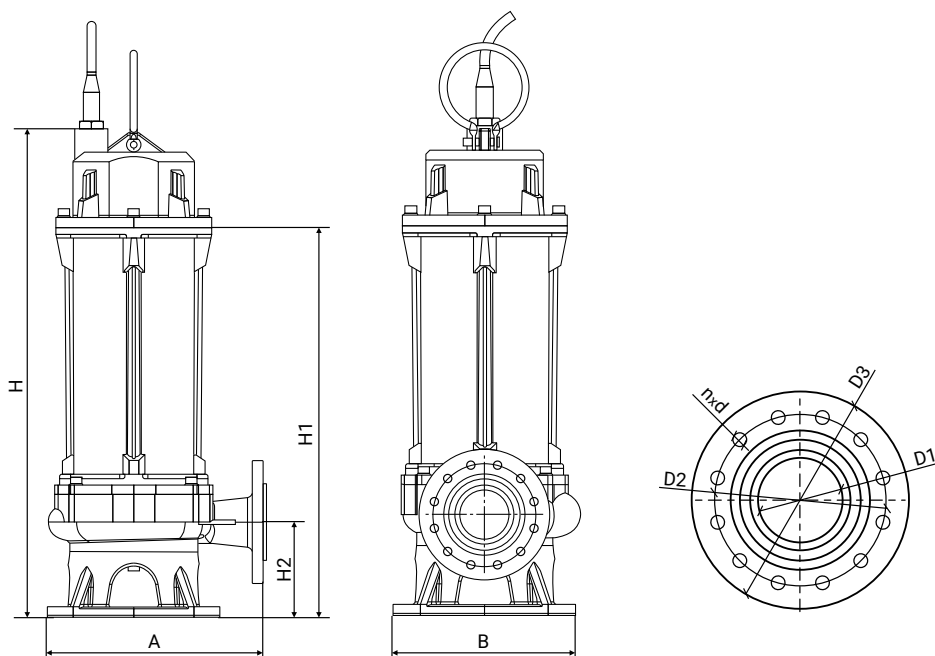
Модель	Габаритные и присоединительные размеры, мм									Давление фланца
	A	B	H	H1	H2	D1	D2	D3	n-d	
300WQ2-800-12-45/4_380V	794	619	1530	976	250	300	400	445	12x22	PN10
300WQ2-800-15-55/4_380V	806	665	1865	1285	240	300	400	445	12x22	PN10
300WQ2-800-20-75/4_380V	806	665	1865	1285	240	300	400	445	12x22	PN10
300WQ2-800-25-90/4_380V	806	665	1865	1285	240	300	400	445	12x22	PN10

300WQ2



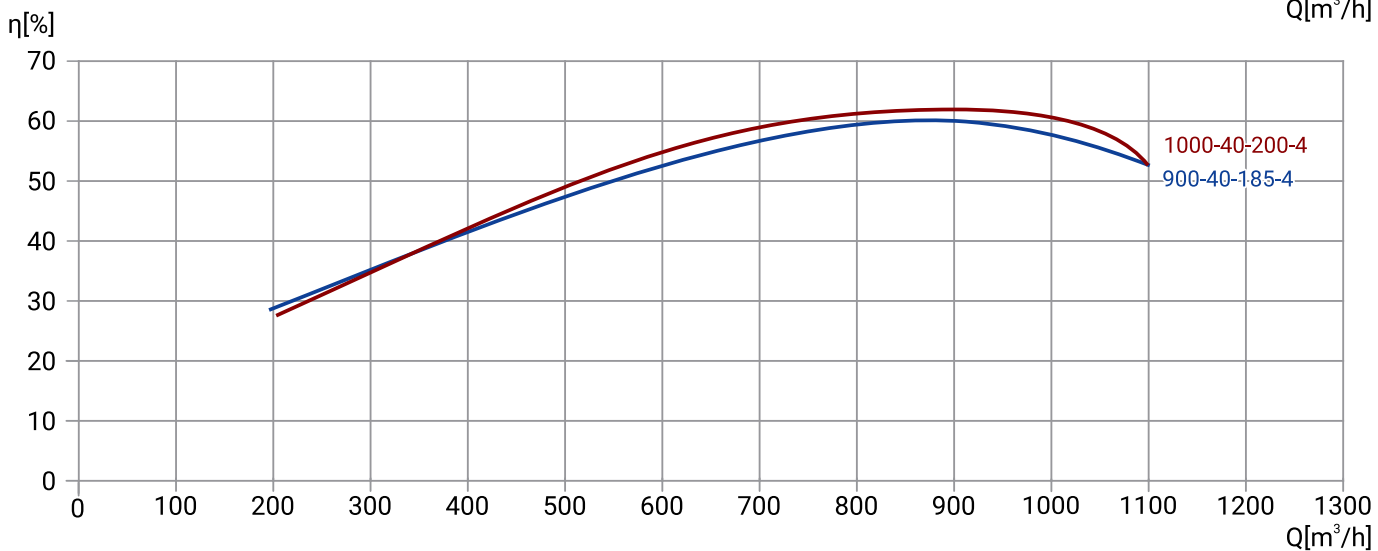
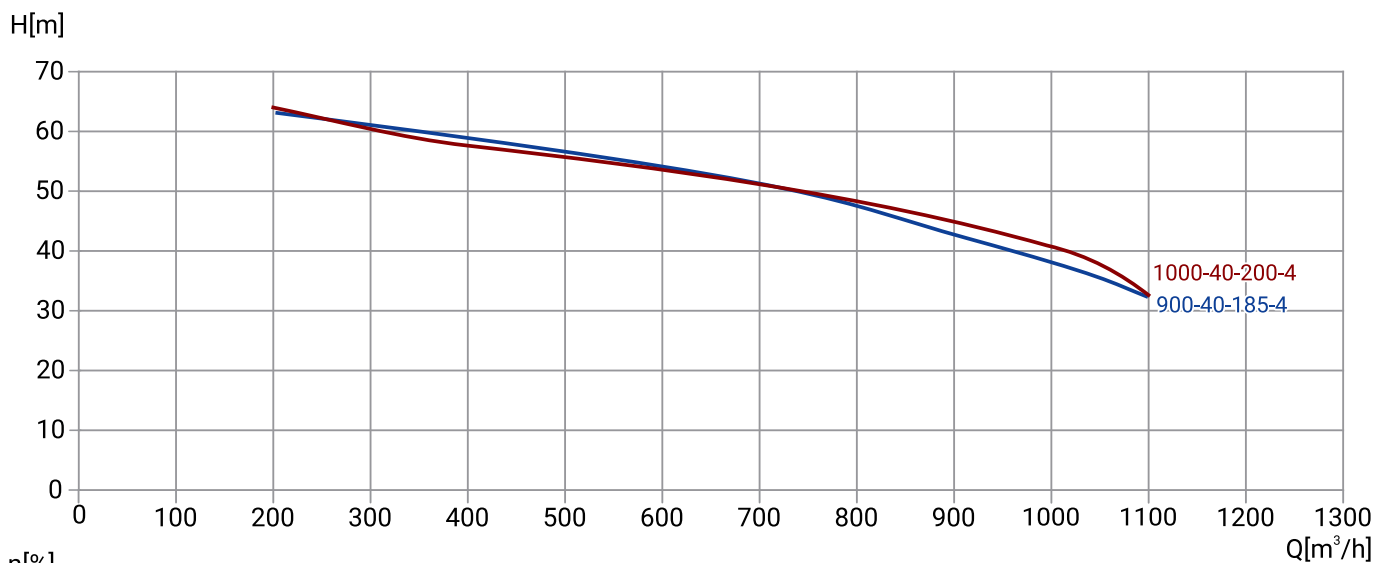
Модель	Артикул	Qном, м³/ч	Hном, м	P2, кВт	Число полюсов	Сила тока, А	Длина кабеля, м	Сво- бодный проход, мм	Макс. глубина погружения, м	Масса, кг
300WQ2-1000-25-110/4_380V	19119865	1000	25	110	4	220	9	110	5	1006
300WQ2-800-30-132/4_380V	19119854	800	30	132	4	275	9	85	5	1500
300WQ2-800-40-160/4_380V	19119843	800	40	160	4	338,8	9	85	5	2000

РАЗМЕРЫ



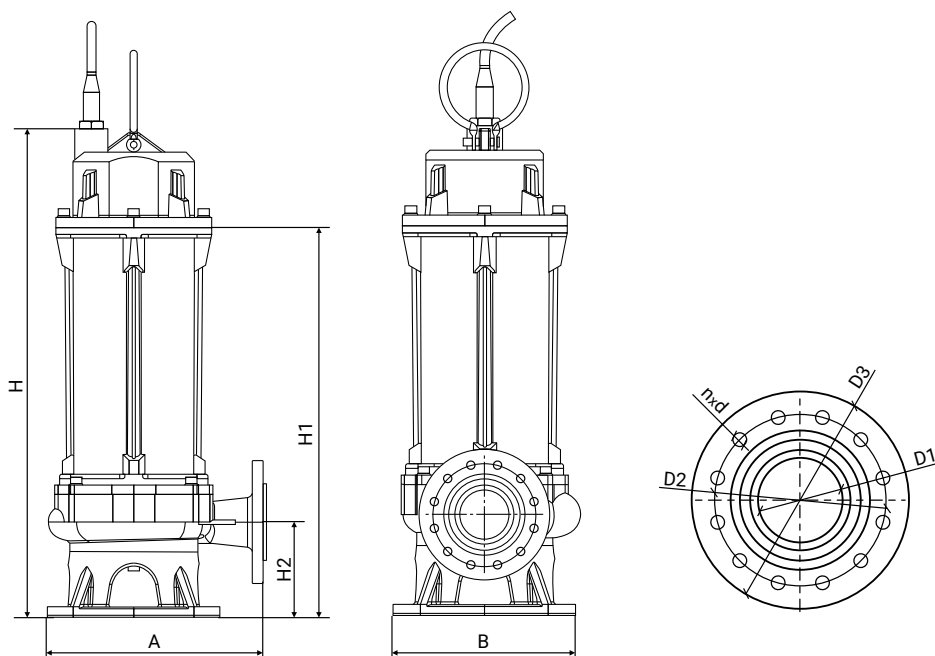
Модель	Габаритные и присоединительные размеры, мм									Давление фланца
	A	B	H	H1	H2	D1	D2	D3	n-d	
300WQ2-1000-25-110/4_380V	806	665	1865	1285	240	300	400	445	12x22	PN10
300WQ2-800-30-132/4_380V	920	730	2350	1850	355	300	400	445	12x22	PN10
300WQ2-800-40-160/4_380V	920	730	2470	1970	355	300	400	445	12x22	PN10

300WQ2



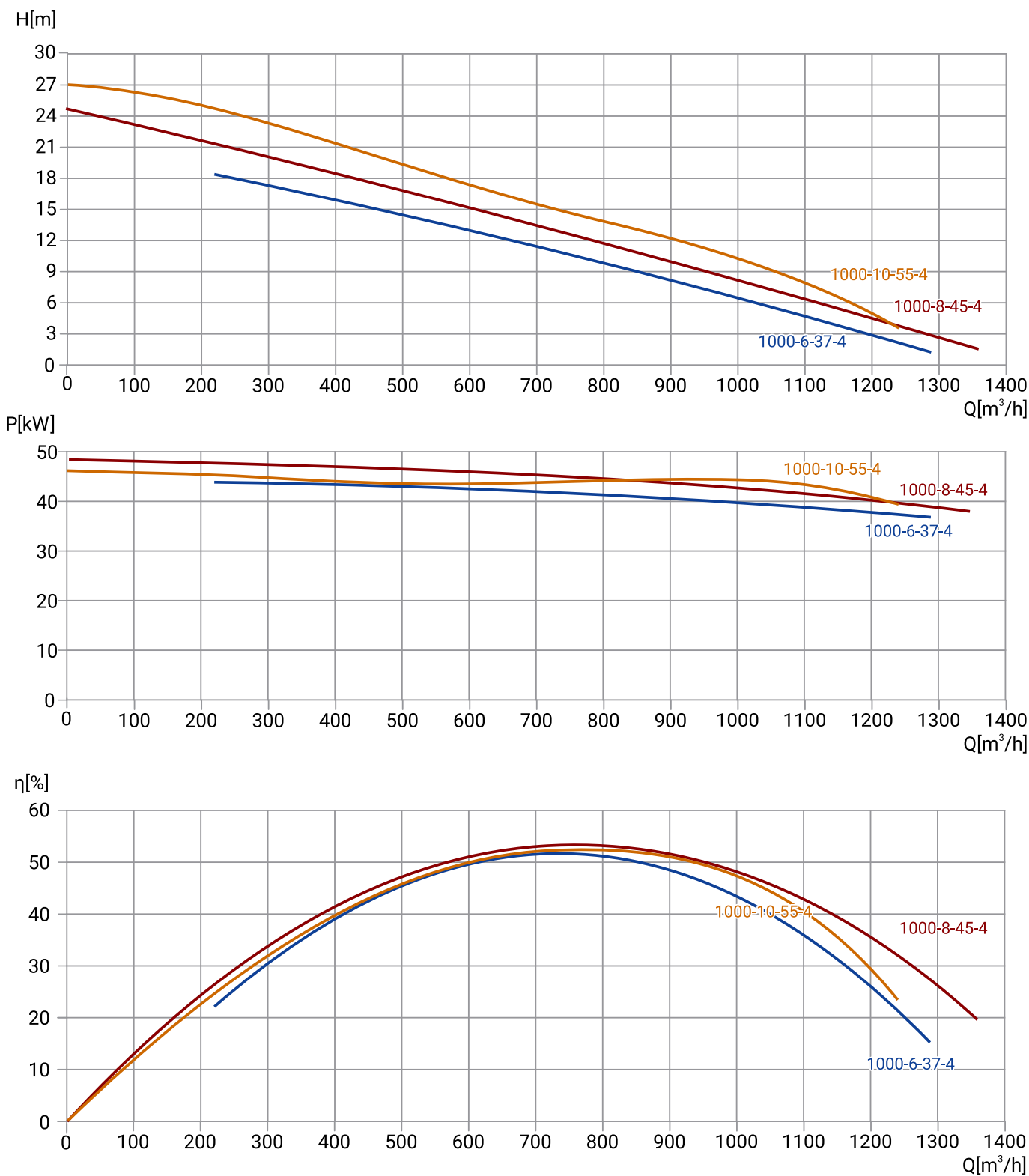
Модель	Артикул	Qном, м³/ч	Hном, м	P2, кВт	Число полюсов	Сила тока, А	Длина кабеля, м	Сво- бодный проход, мм	Макс. глубина погружения, м	Масса, кг
300WQ2-900-40-185/4_380V	19119832	900	40	185	4	385	9	85	5	2200
300WQ2-1000-40-200/4_380V	19119825	1000	40	200	4	440	9	85	5	2600

РАЗМЕРЫ



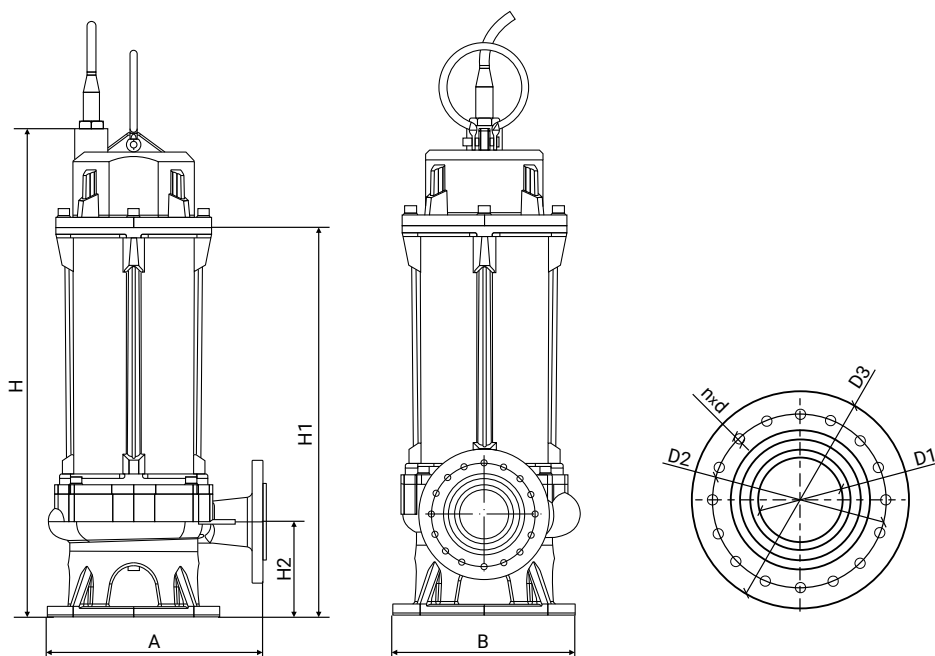
Модель	Габаритные и присоединительные размеры, мм									Давление фланца
	A	B	H	H1	H2	D1	D2	D3	n-d	
300WQ2-900-40-185/4_380V	920	730	2570	2070	355	300	400	445	12x22	PN10
300WQ2-1000-40-200/4_380V	920	730	2570	2070	355	300	400	445	12x22	PN10

350WQ2



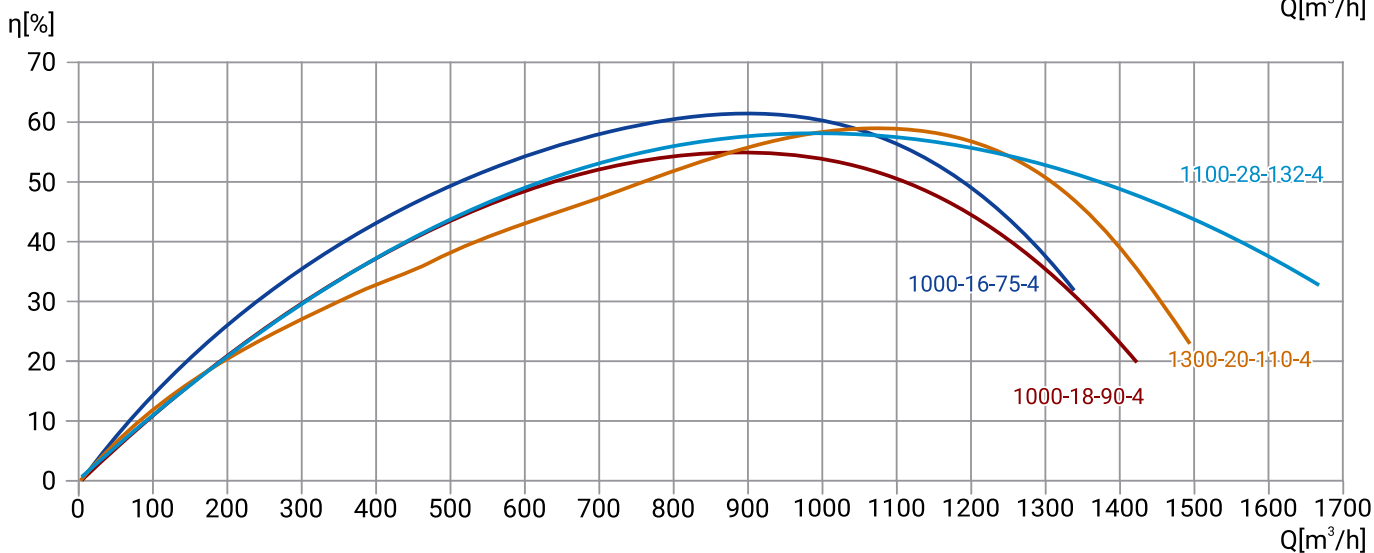
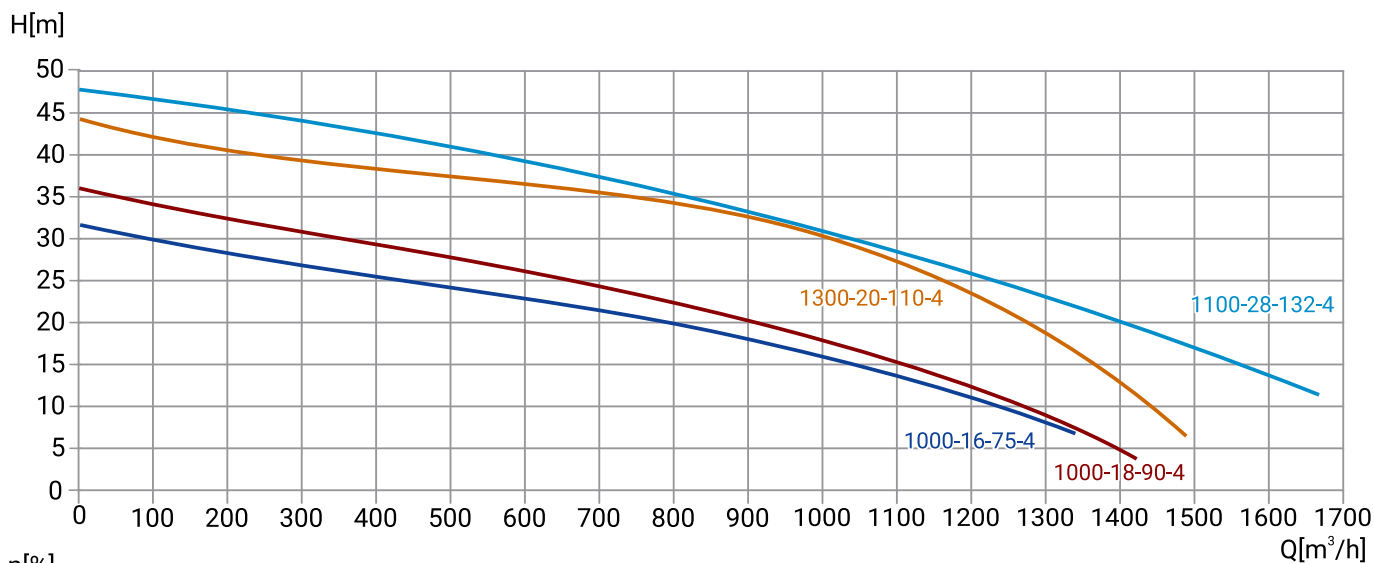
Модель	Артикул	Qном, м³/ч	Hном, м	P2, кВт	Число полюсов	Сила тока, А	Длина кабеля, м	Сво- бодный проход, мм	Макс. глубина погружения, м	Масса, кг
350WQ2-1000-6-37/4_380V	19119912	1000	6	37	4	76,7	9	70	5	580
350WQ2-1000-8-45/4_380V	19119904	1000	8	45	4	92,7	9	70	5	600
350WQ2-1000-10-55/4_380V	19119896	1000	10	55	4	121	9	75	5	733

РАЗМЕРЫ



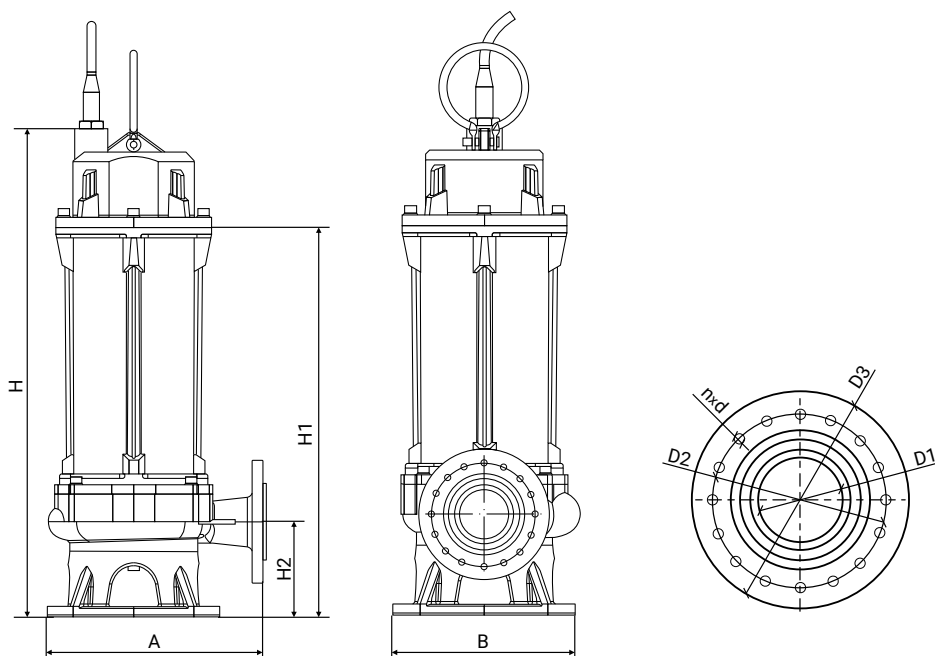
Модель	Габаритные и присоединительные размеры, мм									Давление фланца
	A	B	H	H1	H2	D1	D2	D3	n-d	
350WQ2-1000-6-37/4_380V	720	645	1355	1085	285	350	460	505	16x22	PN10
350WQ2-1000-8-45/4_380V	720	645	1405	1135	285	350	460	505	16x22	PN10
350WQ2-1000-10-55/4_380V	850	705	1515	1220	360	350	460	505	16x22	PN10

350WQ2



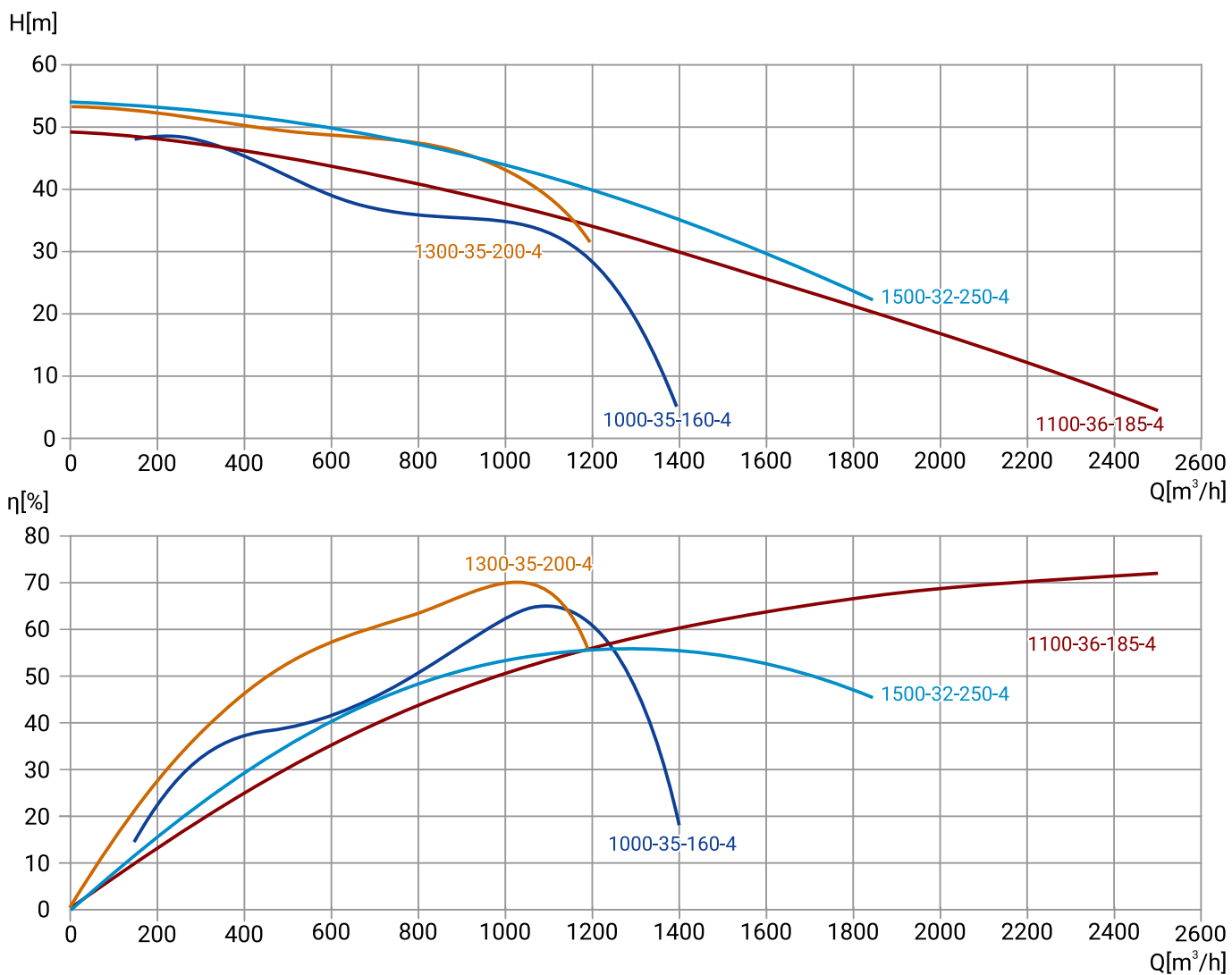
Модель	Артикул	Qном, м³/ч	Hном, м	P2, кВт	Число полюсов	Сила тока, А	Длина кабеля, м	Сво- бодный проход, мм	Макс. глубина погружения, м	Масса, кг
350WQ2-1000-16-75/4_380V	19119886	1000	16	75	4	154	9	75	5	842
350WQ2-1000-18-90/4_380V	19119876	1000	18	90	4	198	9	75	5	906
350WQ2-1300-20-110/4_380V	19119864	1300	20	110	4	220	9	75	5	1028
350WQ2-1100-28-132/4_380V	19119853	1100	28	132	4	275	9	85	5	1500

РАЗМЕРЫ



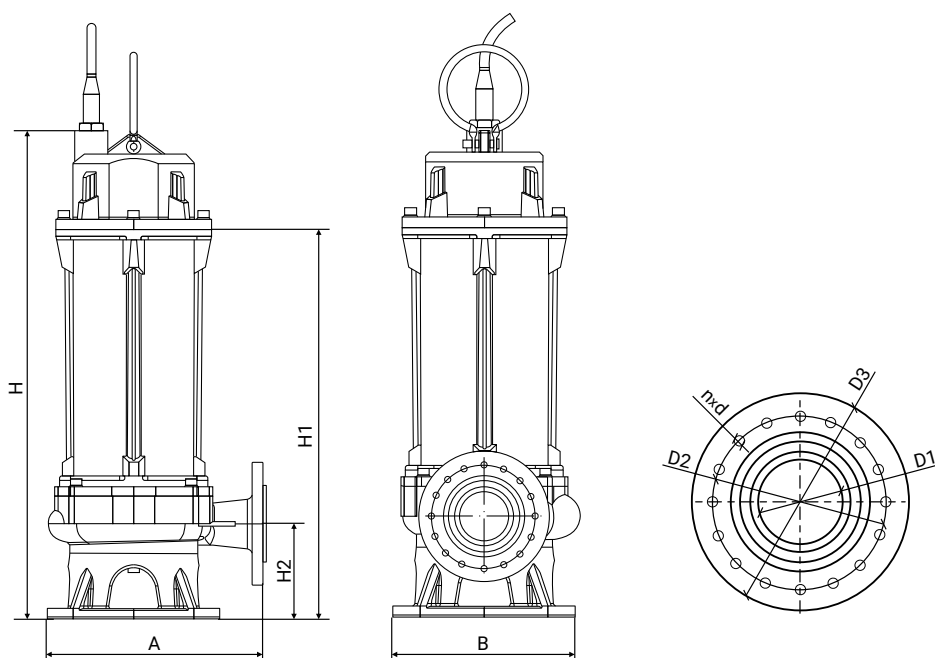
Модель	Габаритные и присоединительные размеры, мм									Давление фланца
	A	B	H	H1	H2	D1	D2	D3	n-d	
350WQ2-1000-16-75/4_380V	850	745	1570	1280	360	350	460	505	16x22	PN10
350WQ2-1000-18-90/4_380V	850	745	1570	1280	360	350	460	505	16x22	PN10
350WQ2-1300-20-110/4_380V	850	745	2070	1530	360	350	460	505	16x22	PN10
350WQ2-1100-28-132/4_380V	850	745	2070	1530	360	350	460	505	16x22	PN10

350WQ2



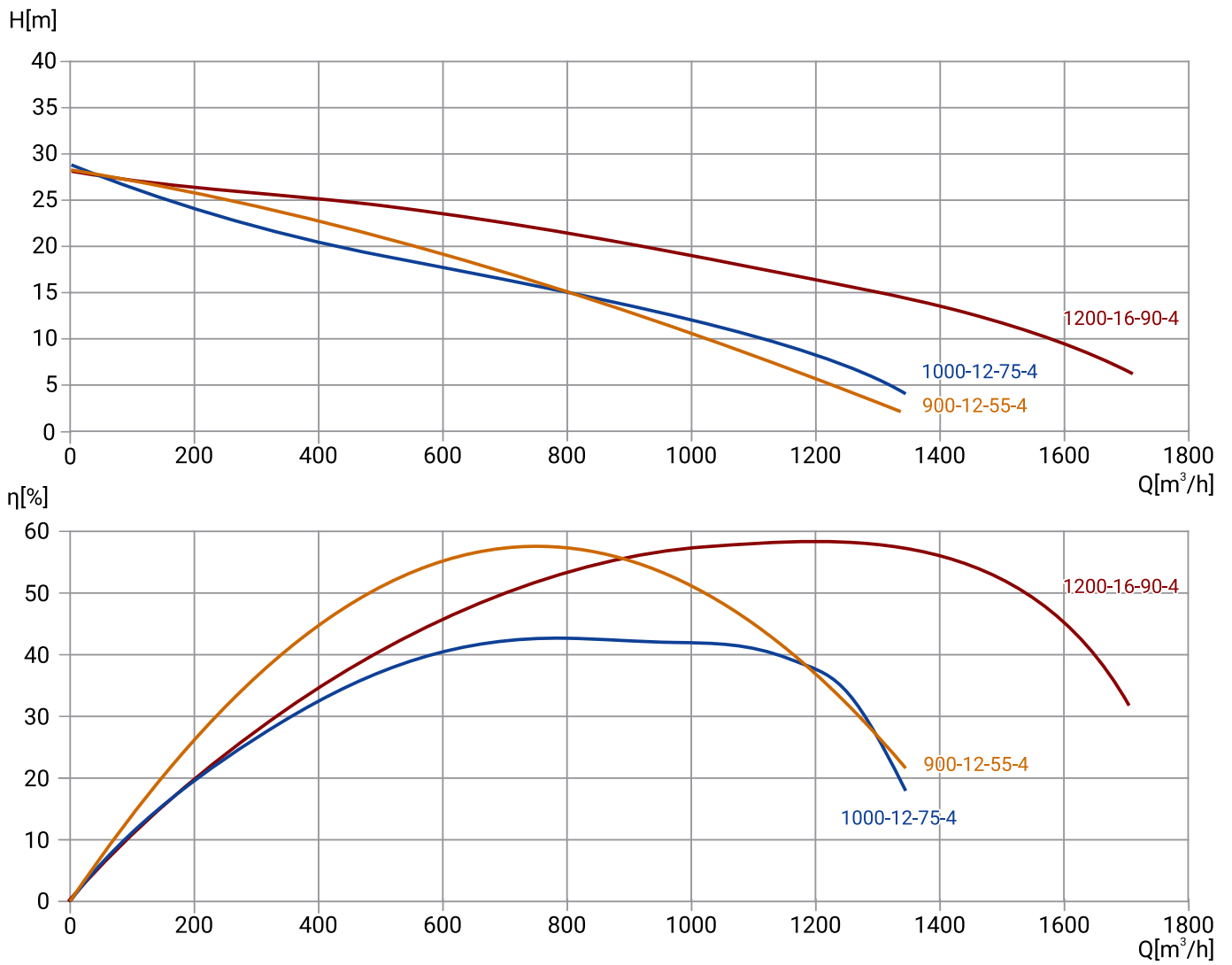
Модель	Артикул	Qном, м³/ч	Hном, м	P2, кВт	Число полюсов	Сила тока, А	Длина кабеля, м	Сво- бодный проход, мм	Макс. глубина погружения, м	Масса, кг
350WQ2-1000-35-160/4_380V	19119842	1000	35	160	4	338,8	9	85	5	2000
350WQ2-1100-36-185/4_380V	19119831	1100	36	185	4	385	9	85	5	2200
350WQ2-1300-35-200/4_380V	19119824	1300	35	200	4	440	9	85	5	2700
350WQ2-1500-32-250/4_380V	19119818	1500	32	250	4	500,5	9	70	5	3000

РАЗМЕРЫ



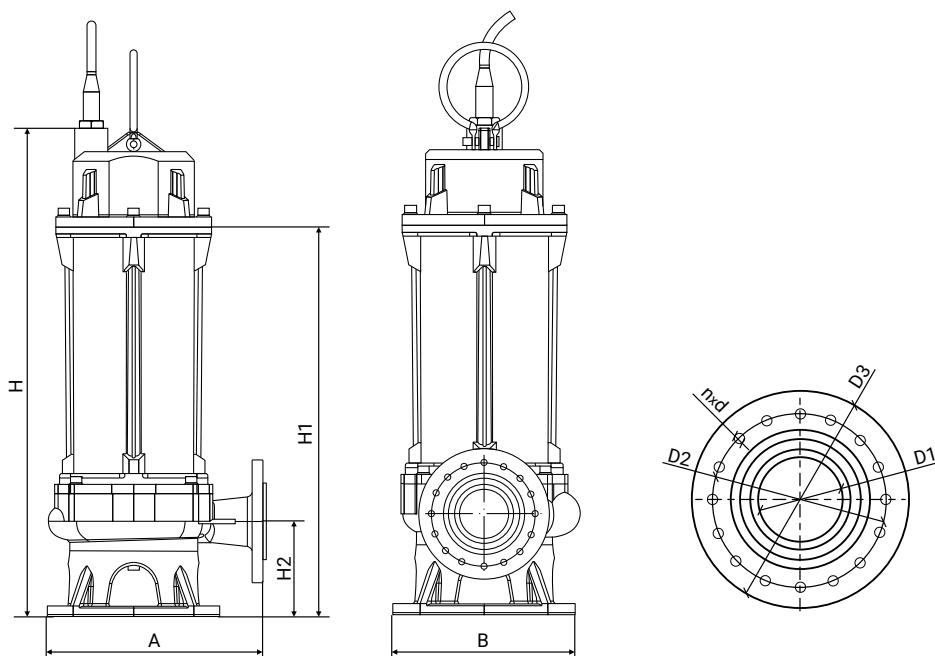
Модель	Габаритные и присоединительные размеры, мм									Давление фланца
	A	B	H	H1	H2	D1	D2	D3	n-d	
350WQ2-1000-35-160/4_380V	850	745	2150	1610	360	350	460	505	16x22	PN10
350WQ2-1100-36-185/4_380V	1000	850	2350	1950	370	350	460	505	16x22	PN10
350WQ2-1300-35-200/4_380V	1000	850	2350	1950	370	350	460	505	16x22	PN10
350WQ2-1500-32-250/4_380V	1000	850	2650	2250	370	350	460	505	16x22	PN10

400WQ2



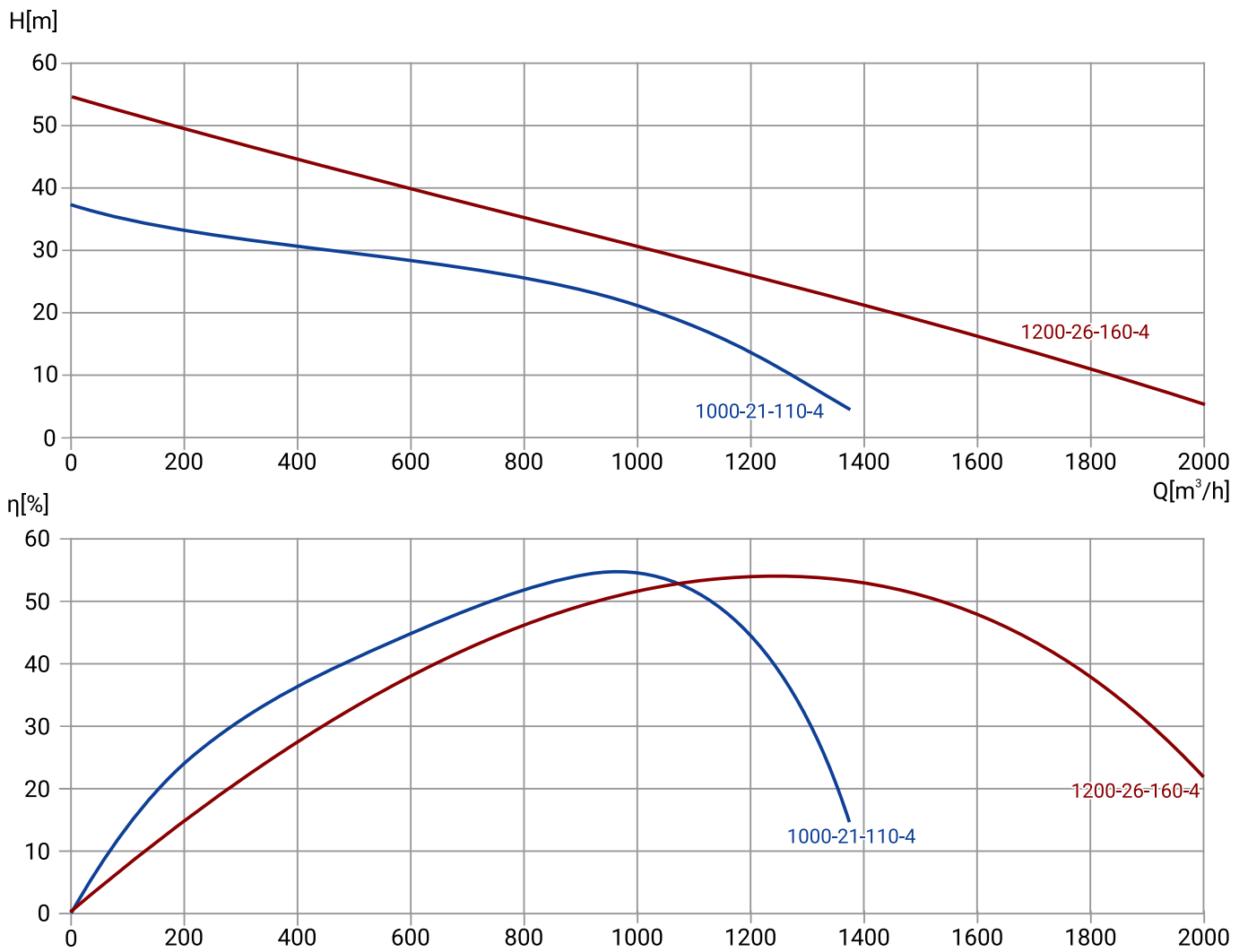
Модель	Артикул	Qном, м³/ч	Нном, м	P2, кВт	Число полюсов	Сила тока, А	Длина кабеля, м	Сво- бодный проход, мм	Макс. глубина погружения, м	Масса, кг
400WQ2-900-12-55/4_380V	19119894	900	12	55	4	121	9	100	5	795
400WQ2-1000-12-75/4_380V	19119884	1000	12	75	4	154	9	100	5	935
400WQ2-1200-16-90/4_380V	19119874	1200	16	90	4	198	9	100	5	1010

РАЗМЕРЫ



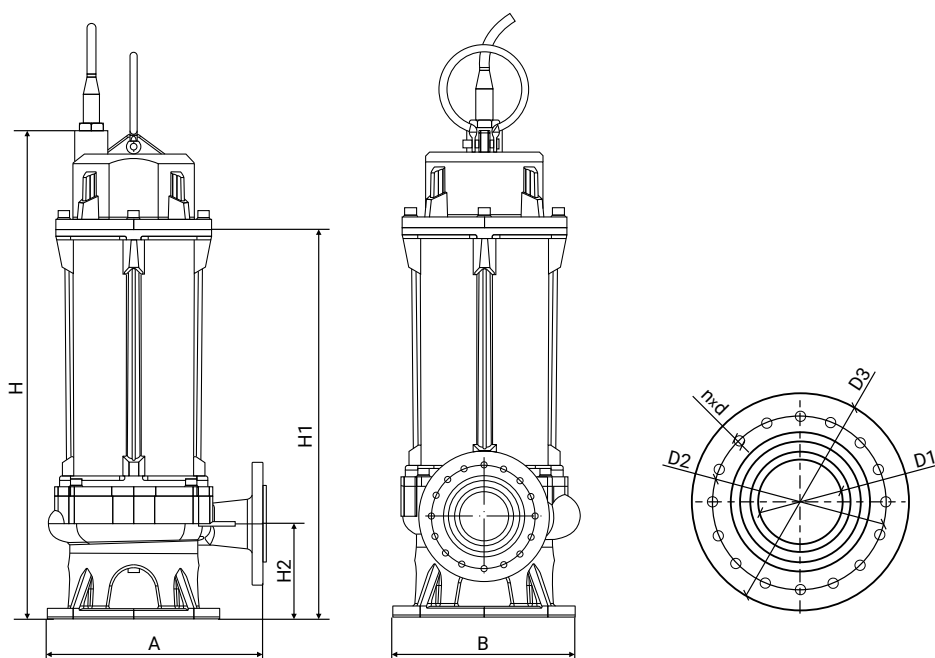
Модель	Габаритные и присоединительные размеры, мм									Давление фланца
	A	B	H	H1	H2	D1	D2	D3	n-d	
400WQ2-900-12-55/4_380V	900	740	1515	1220	365	400	515	565	16x26	PN10
400WQ2-1000-12-75/4_380V	900	740	1575	1285	365	400	515	565	16x26	PN10
400WQ2-1200-16-90/4_380V	900	740	1630	1340	365	400	515	565	16x26	PN10

400WQ2



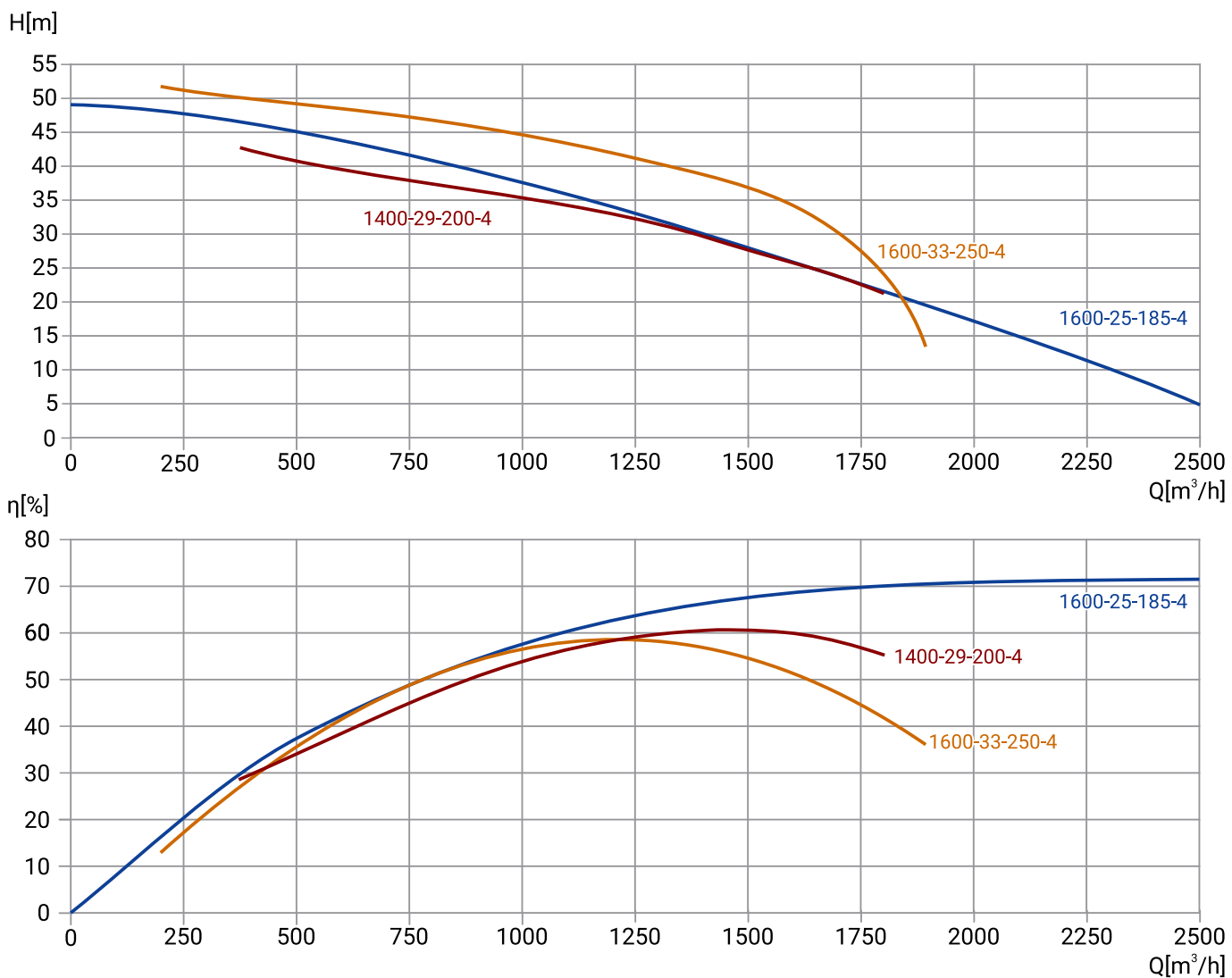
Модель	Артикул	Qном, м³/ч	Hном, м	P2, кВт	Число полюсов	Сила тока, А	Длина кабеля, м	Сво- бодный проход, мм	Макс. глубина погружения, м	Масса, кг
400WQ2-1000-21-110/4_380V	19119862	1000	21	110	4	220	9	100	5	1170
400WQ2-1200-26-160/4_380V	19119841	1200	26	160	4	338,8	9	88	5	2100

РАЗМЕРЫ



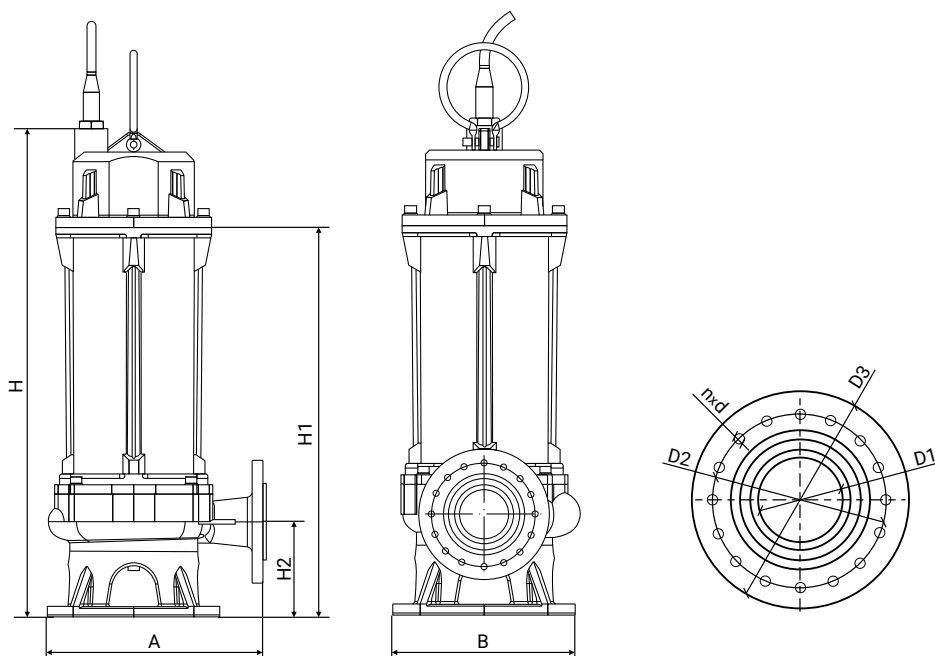
Модель	Габаритные и присоединительные размеры, мм									Давление фланца
	A	B	H	H1	H2	D1	D2	D3	n-d	
400WQ2-1000-21-110/4_380V	850	750	2200	1700	370	400	515	565	16x26	PN10
400WQ2-1200-26-160/4_380V	850	750	2280	1780	370	400	515	565	16x26	PN10

400WQ2



Модель	Артикул	Qном, м³/ч	Нном, м	P2, кВт	Число полюсов	Сила тока, А	Длина кабеля, м	Сво- бодный проход, мм	Макс. глубина погружения, м	Масса, кг
400WQ2-1600-25-185/4_380V	19119830	1600	25	185	4	385	9	88	5	2300
400WQ2-1400-29-200/4_380V	19119823	1400	29	200	4	440	9	88	5	3000
400WQ2-1600-33-250/4_380V	19119817	1600	33	250	4	500,5	9	88	5	3200

РАЗМЕРЫ



Модель	Габаритные и присоединительные размеры, мм									Давление фланца
	A	B	H	H1	H2	D1	D2	D3	n-d	
400WQ2-1600-25-185/4_380V	850	750	2550	2000	370	400	515	565	16x26	PN10
400WQ2-1400-29-200/4_380V	850	750	2550	2000	370	400	515	565	16x26	PN10
400WQ2-1600-33-250/4_380V	850	750	2530	2030	370	400	515	565	16x26	PN10

ДОПОЛНИТЕЛЬНОЕ ОБОРУДОВАНИЕ ДЛЯ НАСОСОВ WQ2

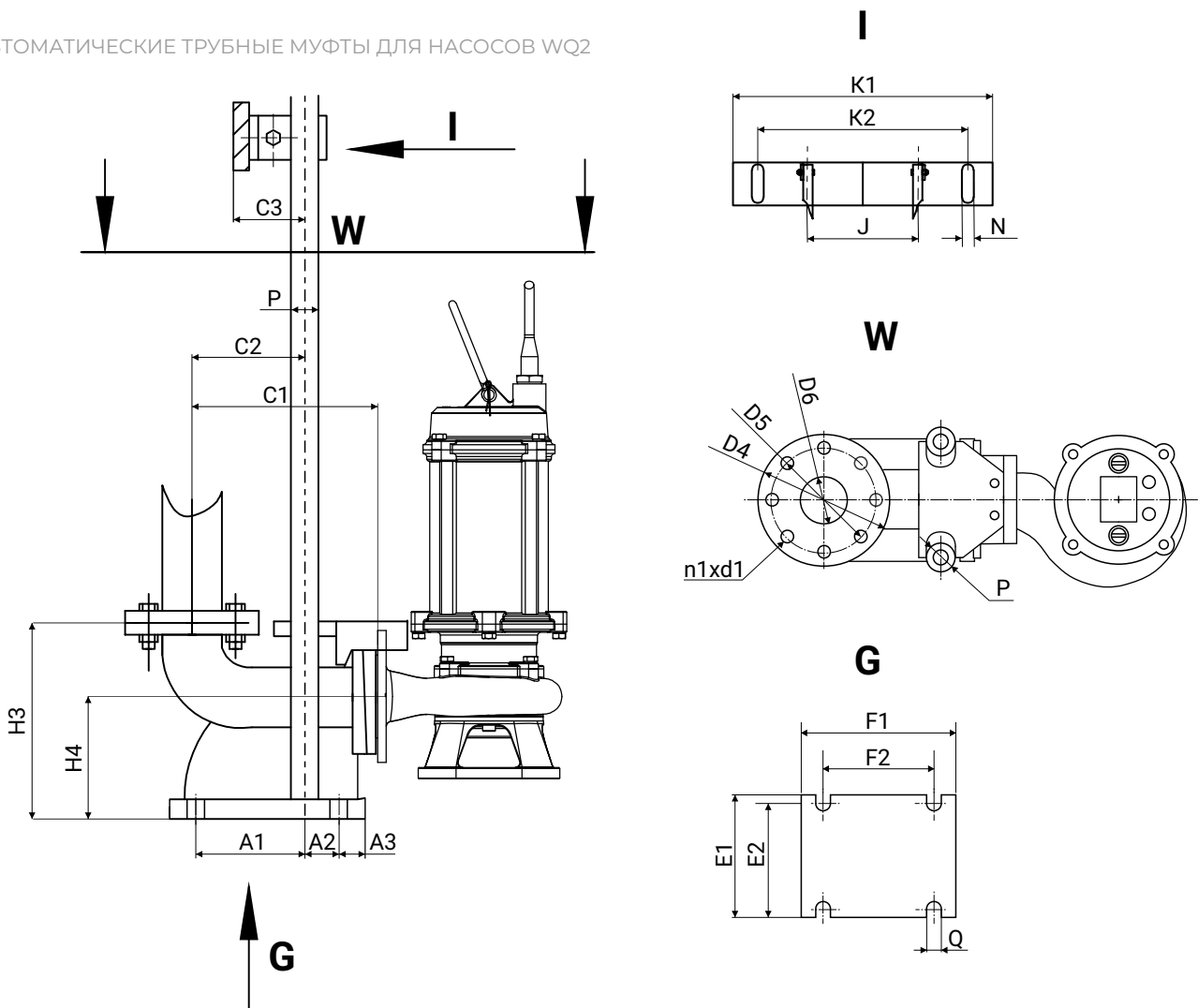
АВТОМАТИЧЕСКИЕ ПОПЛАВКОВЫЕ ВЫКЛЮЧАТЕЛИ ДЛЯ НАСОСОВ WQ2

Наименование	Артикул
Выключатель поплавковый для канализации (длина - 20 м, кабель 0.75мм ²)	13119989

АВТОМАТИЧЕСКИЕ ТРУБНЫЕ МУФТЫ ДЛЯ НАСОСОВ WQ2

Автоматические трубные муфты позволяют легко извлекать насос из резервуара, облегчая замену насоса и проведение технического обслуживания.

Наименование	Артикул
ATM Wellmix для насосов WQ2 DN50 PN6	19119813
ATM Wellmix для насосов WQ2 DN65 PN6	19119812
ATM Wellmix для насосов WQ2 DN80 PN6	19119811
ATM Wellmix для насосов WQ2 DN100 PN6	19119810
ATM Wellmix для насосов WQ2 DN150 PN6	19119808
ATM Wellmix для насосов WQ2 DN200 PN6	19119796
ATM Wellmix для насосов WQ2 DN50 PN10	19119797
ATM Wellmix для насосов WQ2 DN65 PN10	19119799
ATM Wellmix для насосов WQ2 DN80 PN10	19119798
ATM Wellmix для насосов WQ2 DN100 PN10	19119809
ATM Wellmix для насосов WQ2 DN150 PN10	19119807
ATM Wellmix для насосов WQ2 DN200 PN10	19119806
ATM Wellmix для насосов WQ2 DN250 PN10	19119805
ATM Wellmix для насосов WQ2 DN300 PN10	19119804
ATM Wellmix для насосов WQ2 DN350 PN10	19119803
ATM Wellmix для насосов WQ2 DN400 PN10	19119802



Диаметр	PN	Размеры																					
		H3	H4	C1	C2	C3	A1	A2	A3	E1	E2	F1	F2	ØQ	J	ØP	ØD4	ØD5	ØD6	n1xØd1	K1	K2	ØN
DN50	PN6	252	160	219	131	61	121	13	48	195	163	216	134	20	104	32	142	110	50	4x14	266	215	2x14
DN65		267	170	245	161	64	137	18	40	228	188	242	155	20	127	32	160	130	65	4x14	280	235	2x14
DN80		306	183	260	160	72	122	33	36	257	215	235	155	20	146	46	190	150	80	4x18	321	266	2x14
DN100		348	225	298	193	73	140	36	40	293	262	262	176	20	169	46	212	170	100	4x18	368	308	2x14
DN150		482	298	480	291	82	210	90	51	360	285	408	300	20	280	46	282	225	150	8x18	388	250	2x14
DN200		550	324	522	328	82	250	100	48	397	302	452	350	25	280	46	332	280	200	8x18	388	250	2x14
DN50	PN10	212	135	219	149	70	142	25	26	163	140	216	167	20	104	32	165	125	50	4x18	260	215	2x14
DN65		234	150,5	247,5	161	64	147	35	28	202	170	242	182	16	118	32	185	145	65	4x18	270	225	2x14
DN80		306	183	260	160	72	122	33	36	257	215	225	155	20	146	46	200	160	80	8x18	321	266	2x14
DN100		348	225	298	193	73	140	36	40	293	262	257	176	20	169	46	220	180	100	8x18	368	308	2x14
DN150		482	298	490	295	82	210	90	51	360	278	408	300	20	280	46	285	240	150	8x23	388	250	2x14
DN200		550	324	522	328	82	250	100	48	397	302	440	350	25	280	46	340	295	200	8x23	388	250	2x14
DN250		663	345	610	395	82	382	48	61	460	360	550	430	26	280	46	395	350	250	12x23	388	250	2x14
DN300		738	397	617	394	110	346	64	74	550	410	570	410	26	339	58	450	400	300	12x23	480	305	3x15
DN350		858	488	666	433	113	354	48	102	580	420	615	402	26	359	58	505	460	350	16x22	500	318	3x15
DN400		958	562	714	418	113	438	72	77	627	490	680	510	26	359	58	565	515	400	16x26	500	318	3x15

КАНАЛИЗАЦИОННЫЕ НАСОСЫ **GNWQ**



ОБЩАЯ ИНФОРМАЦИЯ

Насосы Wellmix серии GNWQ - погружные канализационные насосы с режущим механизмом.

Присоединительный размер – от 50 до 300 мм.

Номинальная производительность составляет от 10 до 650 м³/ч, номинальный напор - от 6 до 60 м.

Температура перекачиваемой жидкости от 0 до +40 °С.

Мощность электродвигателей находится в диапазоне от 0,75 до 90,0 кВт, число полюсов – 2 или 4.
Параметры питающей сети: 3х380 В, 50 Гц.

Максимальная глубина погружения - 5 м.

ОСОБЕННОСТИ КОНСТРУКЦИИ

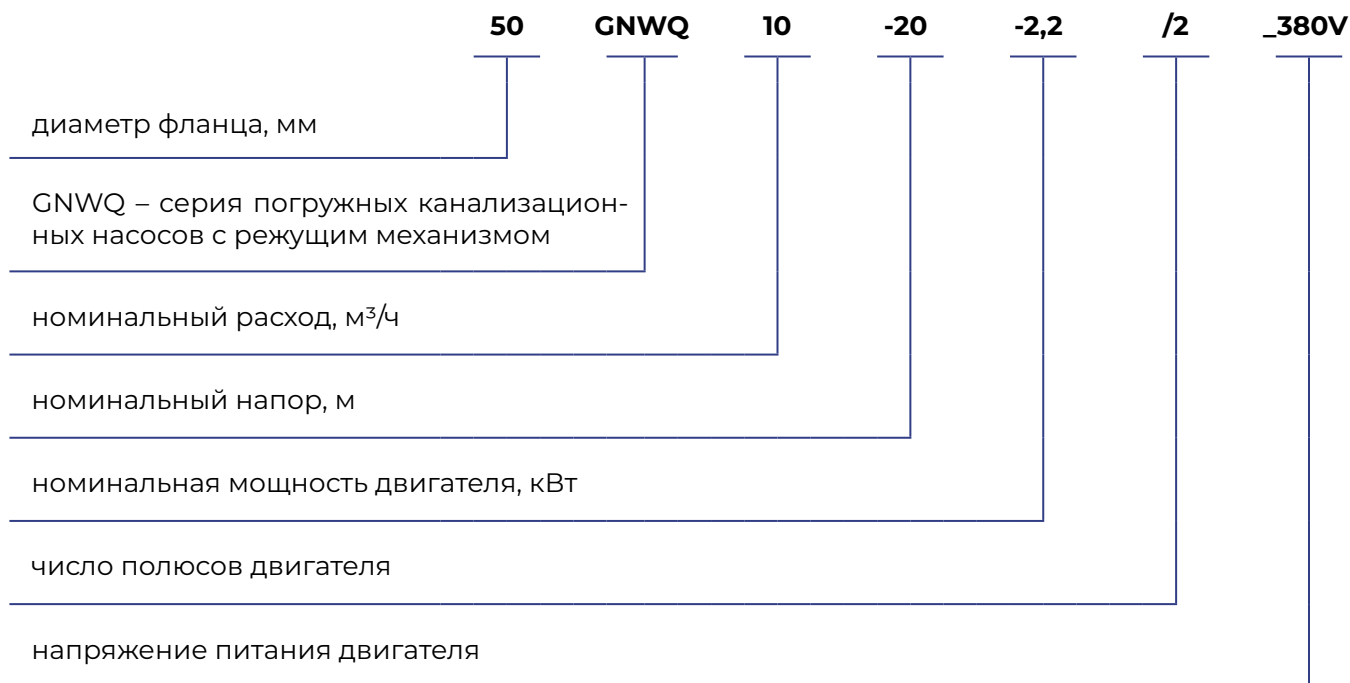
- наличие режущего механизма
- монтаж на автоматической трубной муфте или свободная установка на дне резервуара
- двойное торцевое уплотнение
- полуоткрытое 2-лопастное рабочее колесо с режущей кромкой

ОБЛАСТИ ПРИМЕНЕНИЯ

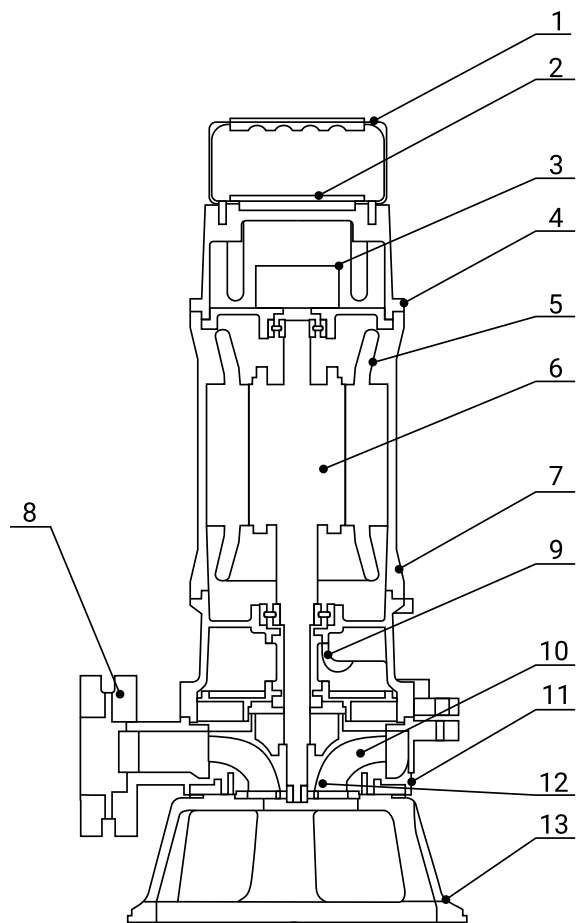
- хозяйственно-бытовые сточные воды
- дождевые сточные воды
- промышленные стоки
- дренаж на объектах строительства
- дренаж на промышленных объектах
- очистка сточных вод

РАСШИФРОВКА ОБОЗНАЧЕНИЯ

Пример обозначения: 50GNWQ 10-20-2,2/2_380V



КОНСТРУКЦИЯ



1	Ручка для переноски
2	Кабельный ввод
3	Конденсатор
4	Клеммная коробка
5	Статор
6	Ротор
7	Корпус двигателя
8	Фланец
9	Торцевое уплотнение вала
10	Рабочее колесо
11	Корпус насоса
12	Режущий диск
13	Опора насоса

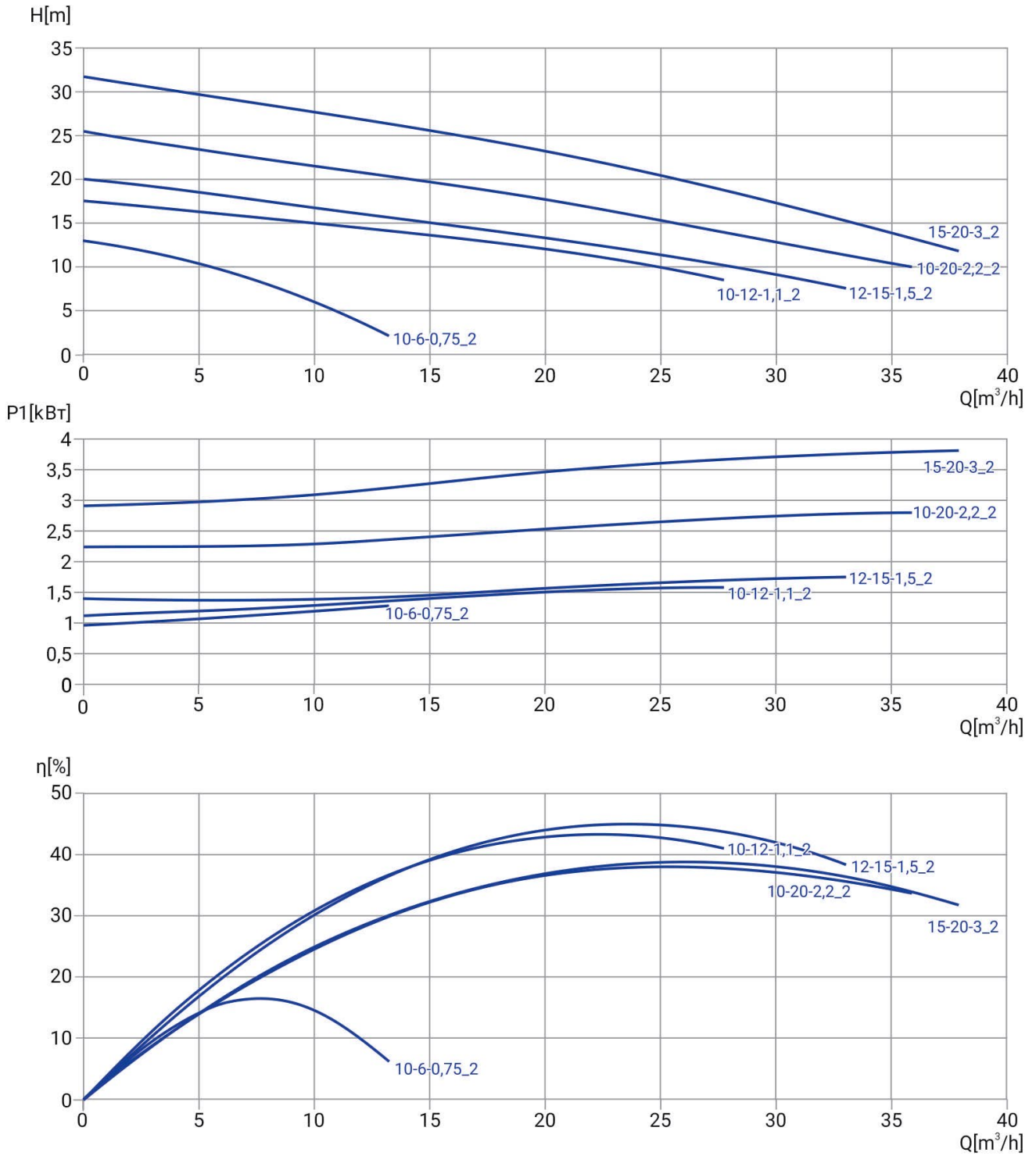
МАТЕРИАЛЫ

Корпус насоса	чугун
Рабочее колесо	Нержавеющая сталь AISI 420
Режущий диск	Нержавеющая сталь AISI 420

ЭЛЕКТРОДВИГАТЕЛЬ

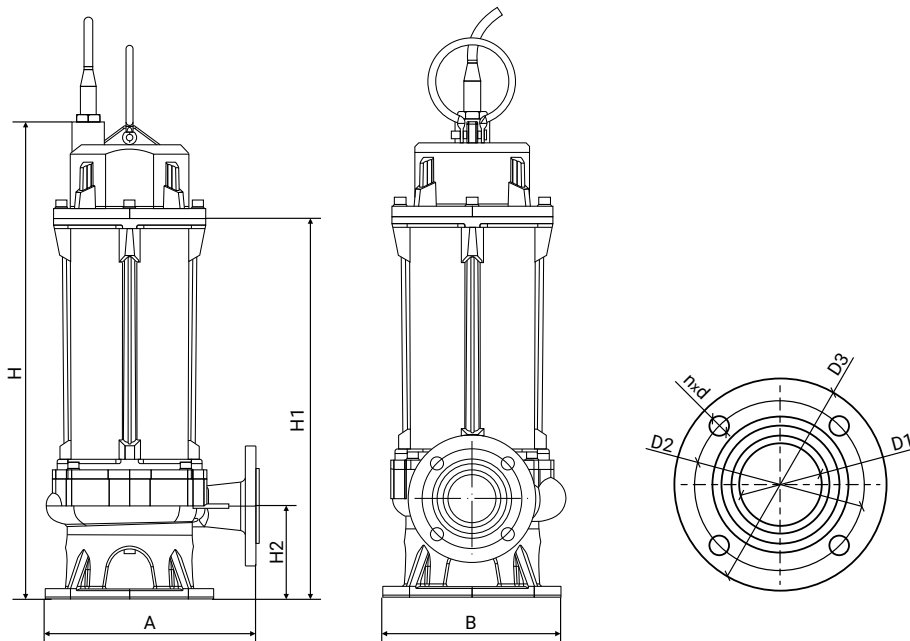
Насосы GNWQ оснащаются электродвигателями 2 или с 4 полюсами мощностью от 0,75 до 90 кВт. Питание электродвигателя осуществляется от сети с напряжением 380В и частотой 50 Гц. Степень пыле- и влаго-защиты: IP68, класс изоляции F, класс энергоэффективности IE3.

50GNWQ



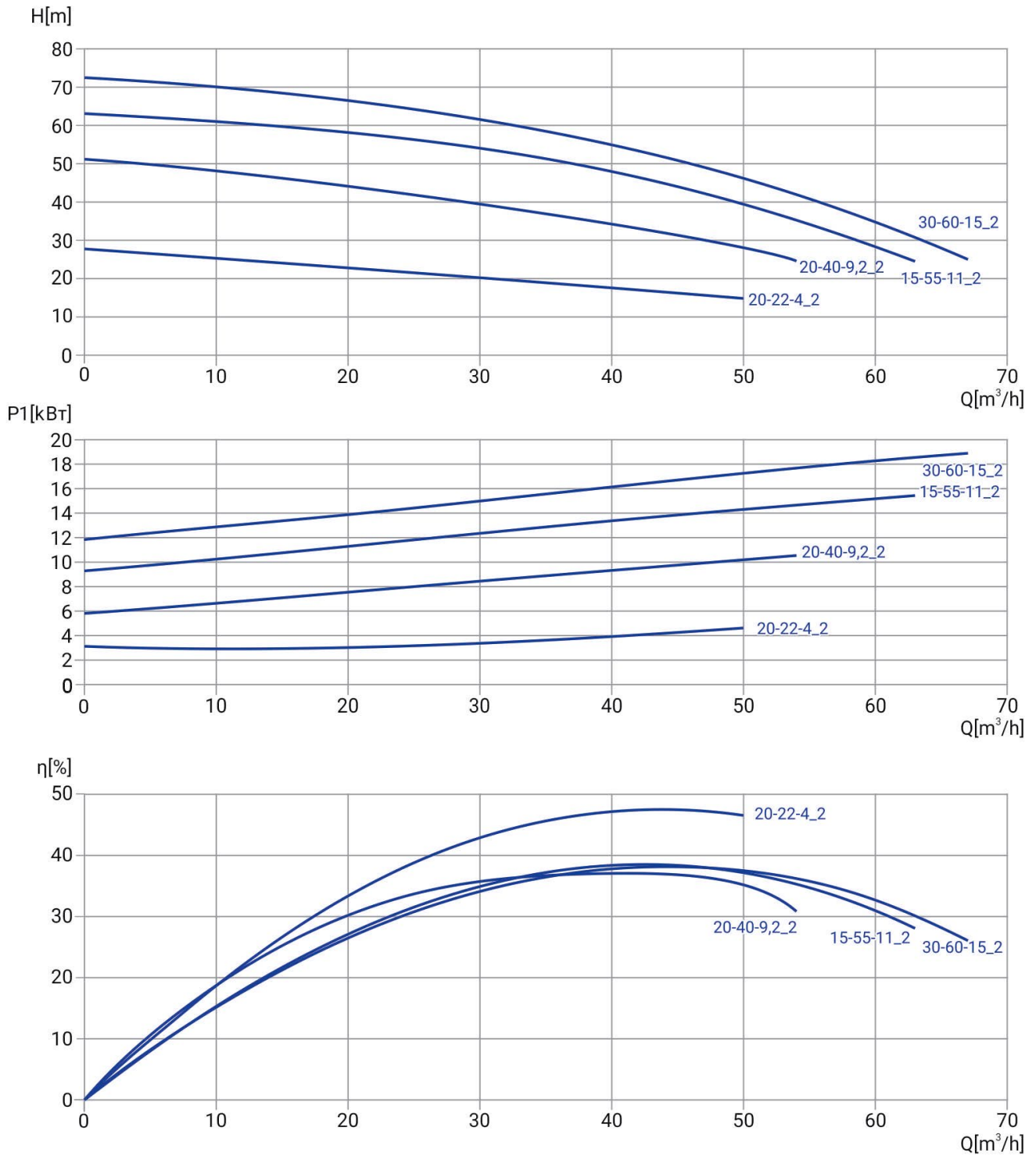
Модель	Артикул	Q ном, м³/ч	H ном, м	P2, кВт	Напр-е, В	Ток, А	Число полюсов	Длина кабеля, м	Св. проход, мм	Масса, кг
50GNWQ 10-6-0,75/2_220V	13029967	10	6	0,75	1x220В		2	8	20	23,55
50GNWQ 10-6-0,75/2_380V	13029966	10	6	0,75	3x380В		2	8	20	22,35
50GNWQ 10-12-1,1/2_220V	13029964	10	12	1,1	1x220В		2	8	20	23,7
50GNWQ 10-12-1,1/2_380V	13029963	10	12	1,1	3x380В		2	8	20	23,45
50GNWQ 12-15-1,5/2_220V	13029962	12	15	1,5	1x220В		2	8	20	37,25
50GNWQ 12-15-1,5/2_380V	13029961	12	15	1,5	3x380В		2	8	20	36,1
50GNWQ 10-20-2,2/2_220V	13029958	10	20	2,2	1x220В		2	8	20	39,6
50GNWQ 10-20-2,2/2_380V	13029957	10	20	2,2	3x380В		2	8	20	36,7
50GNWQ 15-20-3/2_380V	13029952	15	20	3	3x380В		2	8	20	42

РАЗМЕРЫ



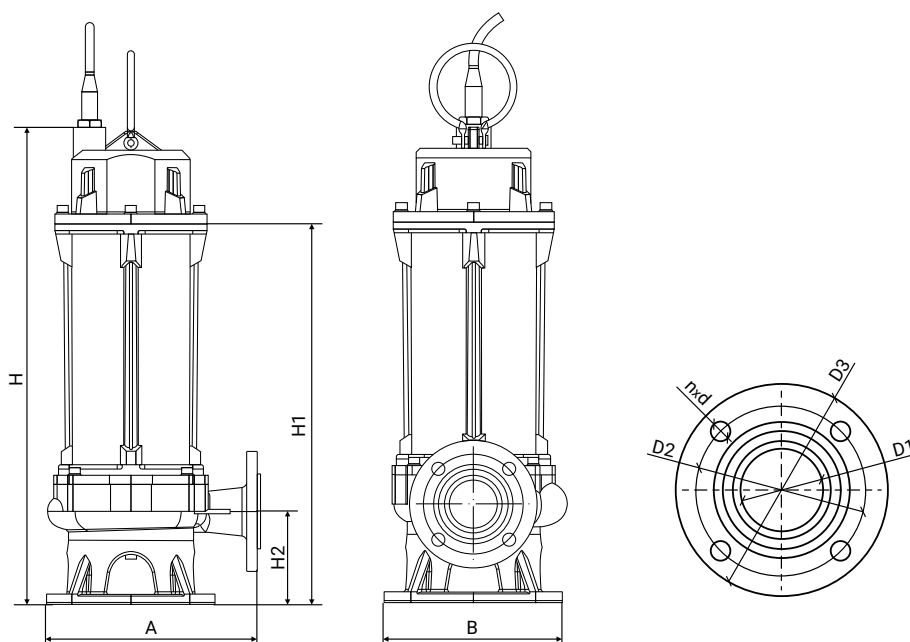
Модель	Размеры, мм									PN фланца
	H	H1	H2	A	B	D1	D2	D3	nxd	
50GNWQ 10-6-0,75/2_220V	430		74	205	175	40	110	140	4x15	6
50GNWQ 10-6-0,75/2_380V	430		74	205	175	40	110	140	4x15	6
50GNWQ 10-12-1,1/2_220V	430		74	205	175	40	110	140	4x15	6
50GNWQ 10-12-1,1/2_380V	430		74	205	175	40	110	140	4x15	6
50GNWQ 12-15-1,5/2_220V	568		117	250	240	50	110	140	4x15	6
50GNWQ 12-15-1,5/2_380V	568		117	250	240	50	110	140	4x15	6
50GNWQ 10-20-2,2/2_220V	585		127	295	265	50	110	140	4x15	6
50GNWQ 10-20-2,2/2_380V	585		127	295	265	50	110	140	4x15	6
50GNWQ 15-20-3/2_380V	575		123	280	240	50	110	140	4x15	6

50GNWQ



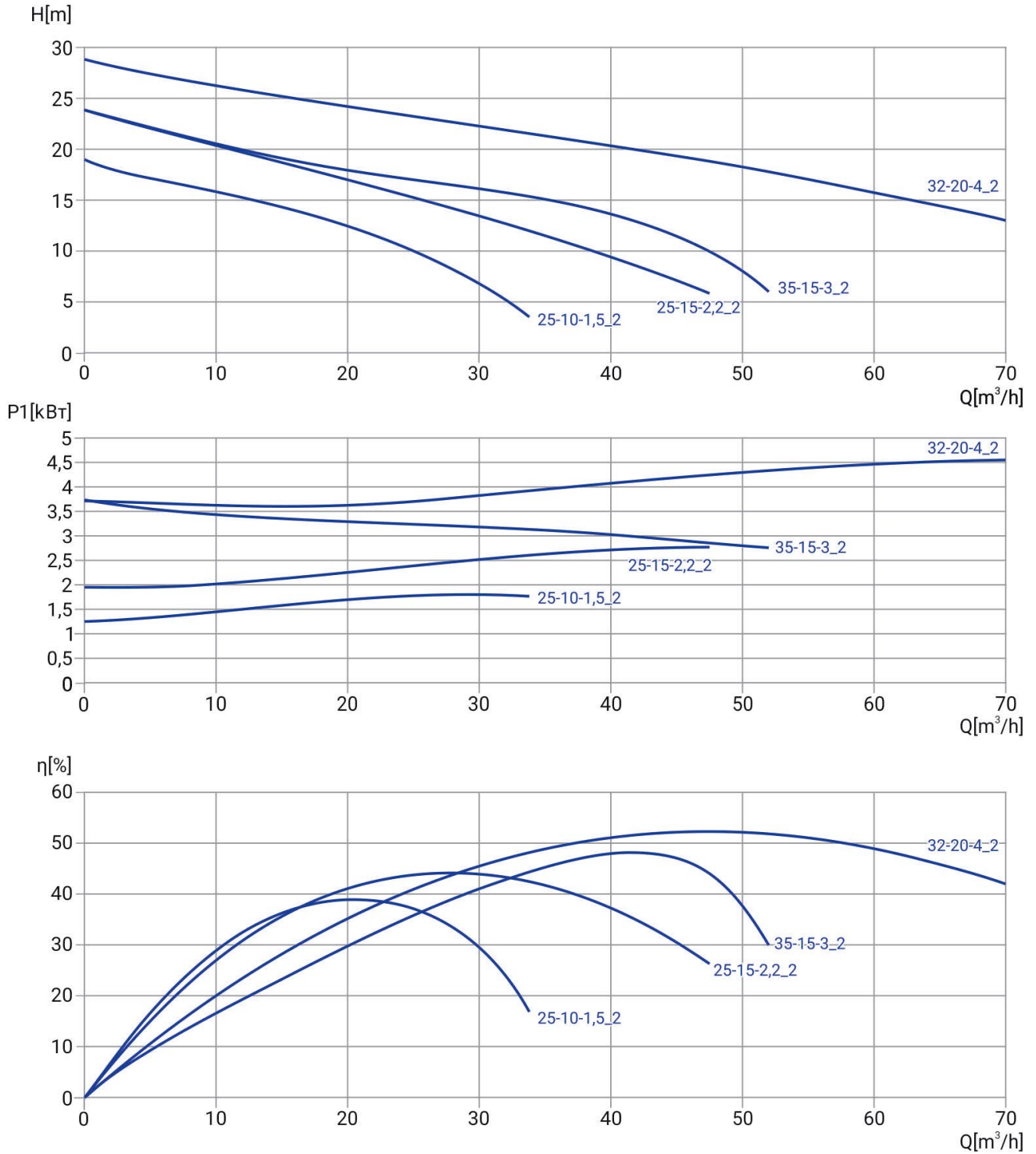
Модель	Артикул	Q ном, м³/ч	Н ном, м	P2, кВт	Напр-е, В	Ток, А	Число полюсов	Длина кабеля, м	Св. проход, мм	Масса, кг
50GNWQ 20-22-4/2_380V	13029949	20	22	4	3x380В		2	8	20	51
50GNWQ 20-40-9,2/2_380V	13029938	20	40	9,2	3x380В		2	8	20	65
50GNWQ 15-55-11/2_380V	13029937	15	55	11	3x380В		2	8	20	148
50GNWQ 30-60-15/2_380V	13029932	30	60	15	3x380В		2	8	20	162

РАЗМЕРЫ



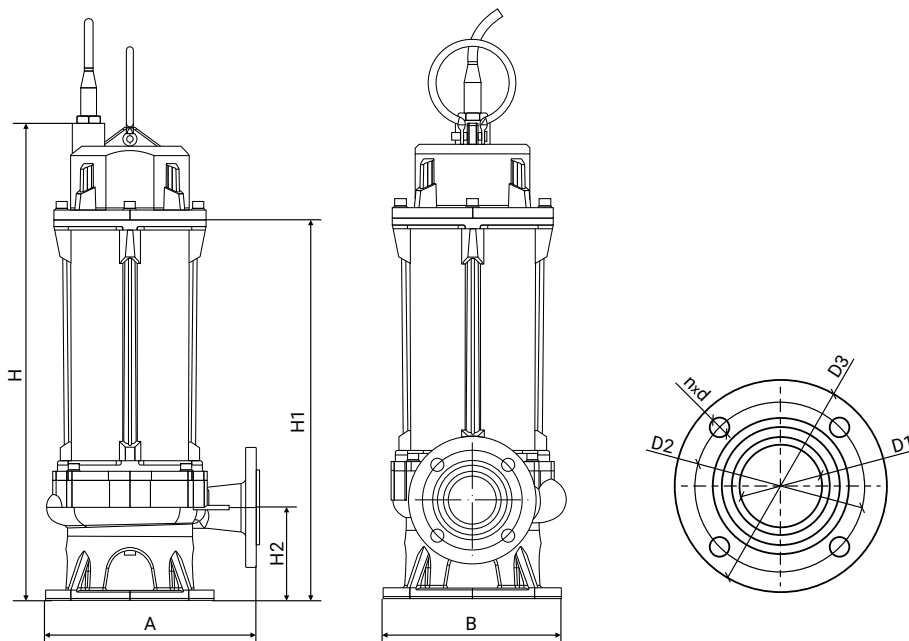
Модель	Размеры, мм									PN фланца
	H	H1	H2	A	B	D1	D2	D3	nxd	
50GNWQ 20-22-4/2_380V	590		127	315	265	50	110	140	4x14	6
50GNWQ 20-40-9,2/2_380V	660		137	335	285	50	110	140	4x14	6
50GNWQ 15-55-11/2_380V	773	650	113	365	333	50	110	140	4x13	6
50GNWQ 30-60-15/2_380V	773	650	113	365	333	50	110	140	4x13	6

65GNWQ



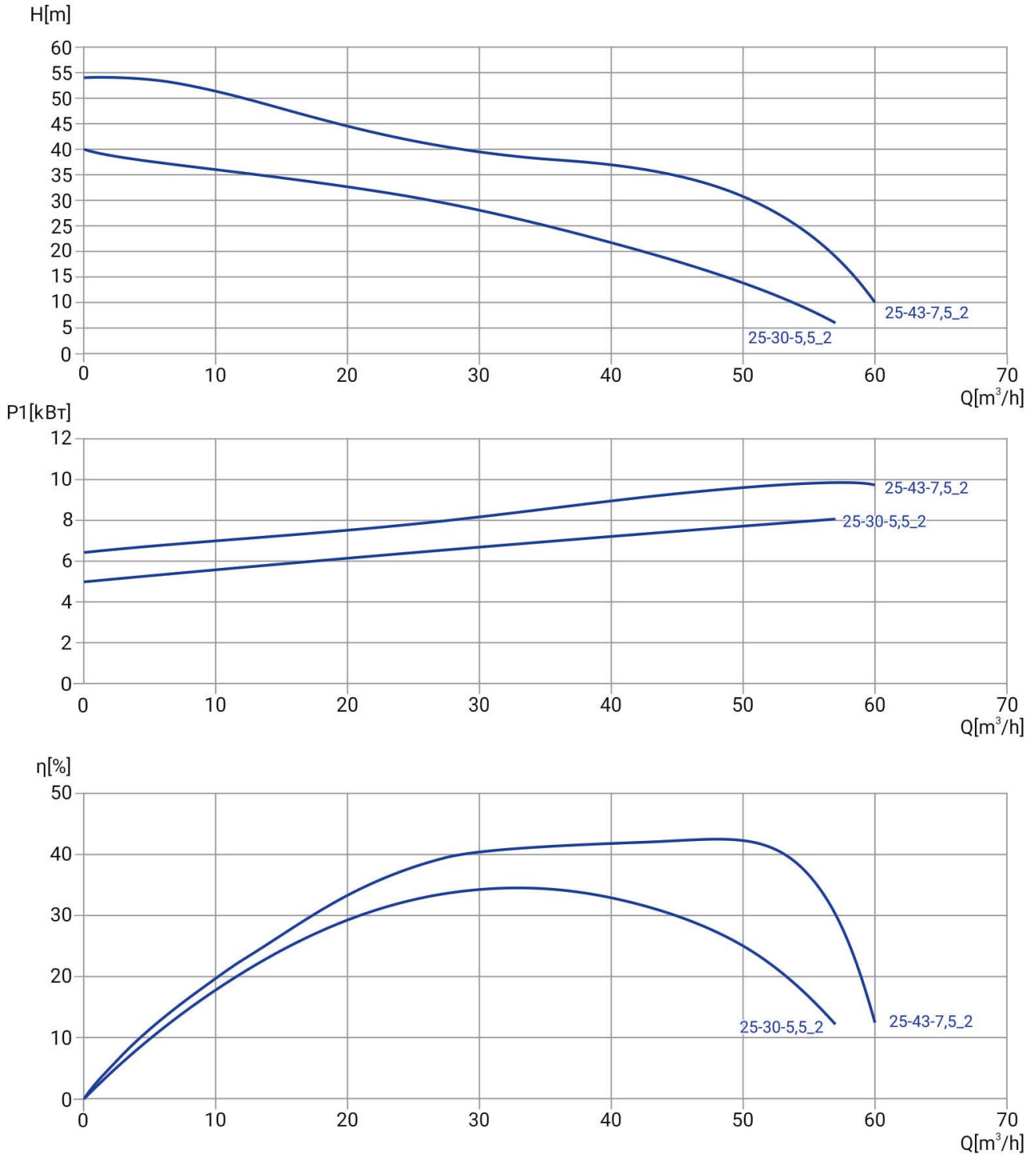
Модель	Артикул	Q ном, м³/ч	H ном, м	P2, кВт	Напр-е, В	Ток, А	Число полюсов	Длина кабеля, м	Св. проход, мм	Масса, кг
65GNWQ 25-10-1,5/2_220V	13029960	25	10	1,5	1x220В		2	8	26	36,7
65GNWQ 25-10-1,5/2_380V	13029959	25	10	1,5	3x380В		2	8	26	36,7
65GNWQ 25-15-2,2/2_220V	13029956	25	15	2,2	1x220В		2	8	26	40
65GNWQ 25-15-2,2/2_380V	13029955	25	15	2,2	3x380В		2	8	26	41,4
65GNWQ 35-15-3/2_380V	13029951	35	15	3	3x380В		2	8	26	46,6
65GNWQ 35-20-4/2_380V	13029948	35	20	4	3x380В		2	8	26	51

РАЗМЕРЫ



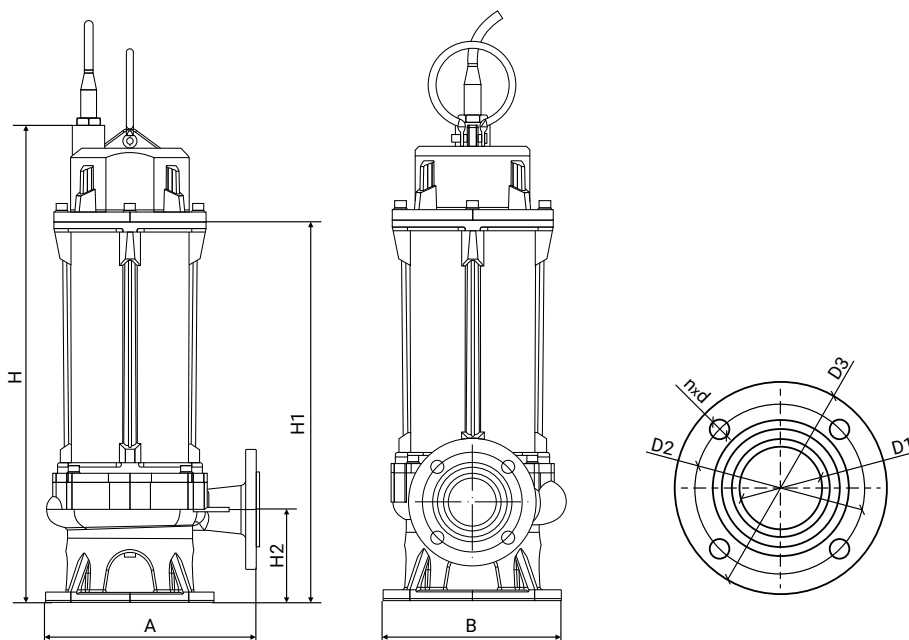
Модель	Размеры, мм									PN фланца
	H	H1	H2	A	B	D1	D2	D3	nxd	
65GNWQ 25-10-1,5/2_220V	568		117	250	240	65	130	160	4x14	6
65GNWQ 25-10-1,5/2_380V	568		117	250	240	65	130	160	4x14	6
65GNWQ 25-15-2,2/2_220V	585		127	295	265	65	130	160	4x14	6
65GNWQ 25-15-2,2/2_380V	585		127	295	265	65	130	160	4x14	6
65GNWQ 35-15-3/2_380V	575		123	280	240	65	130	160	4x14	6
65GNWQ 35-20-4/2_380V	590		127	315	265	65	130	160	4x14	6

65GNWQ



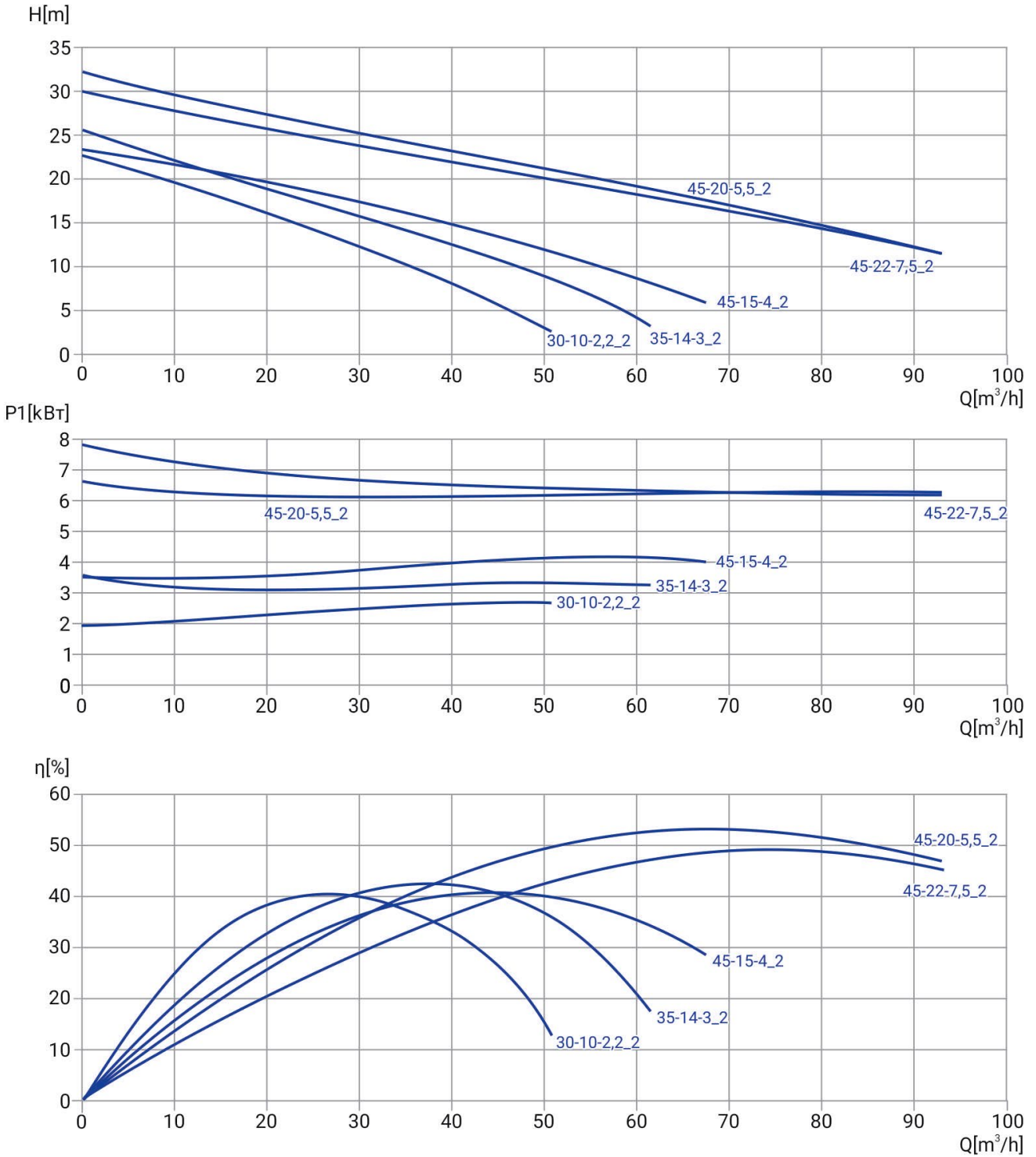
Модель	Артикул	Q ном, м³/ч	H ном, м	P2, кВт	Напр-е, В	Ток, А	Число полюсов	Длина кабеля, м	Св. проход, мм	Масса, кг
65GNWQ 25-30-5,5/2_380V	13029945	25	30	5,5	3x380В		2	8	26	54
65GNWQ 25-43-7,5/2_380V	13029942	25	43	7,5	3x380В		2	8	26	63,6

РАЗМЕРЫ



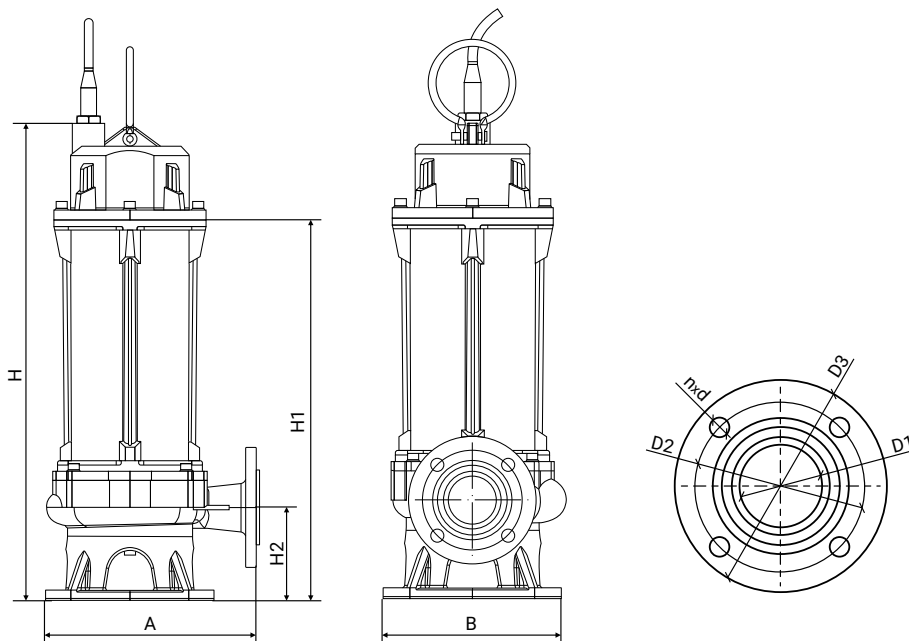
Модель	Размеры, мм									PN фланца
	H	H1	H2	A	B	D1	D2	D3	nxd	
65GNWQ 25-30-5,5/2_380V	650		131	325	268	65	130	160	4x14	6
65GNWQ 25-43-7,5/2_380V	660		137	335	285	65	130	160	4x14	6

80GNWQ



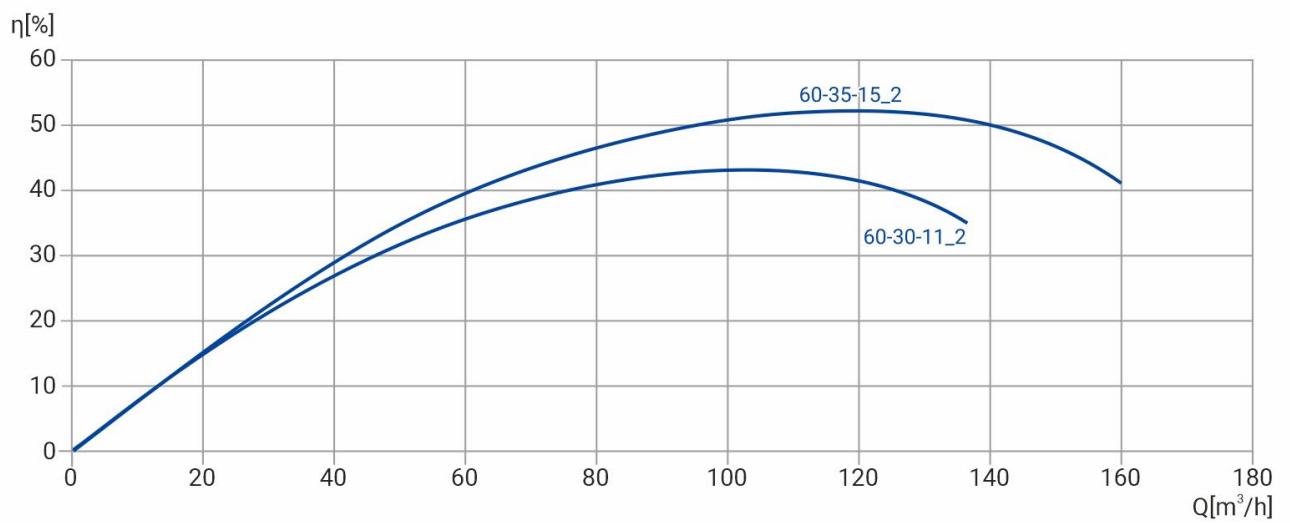
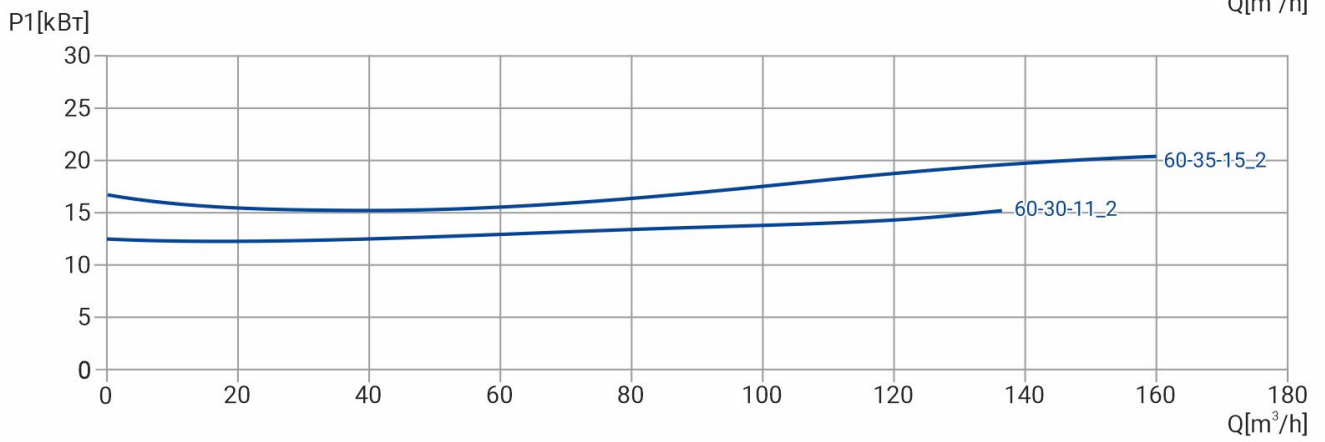
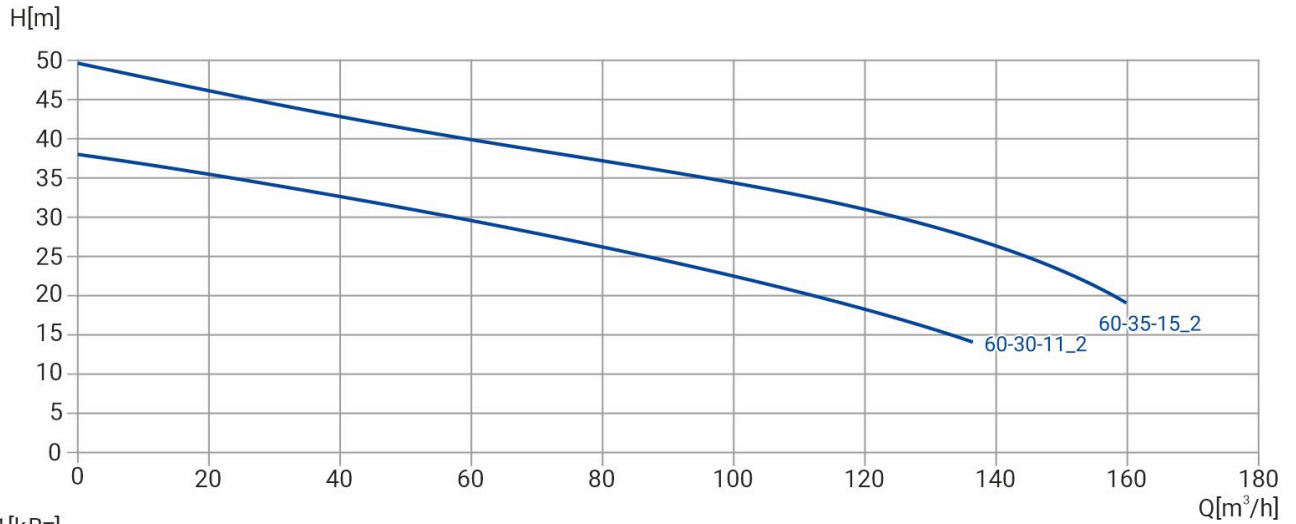
Модель	Артикул	Q ном, м³/ч	H ном, м	P2, кВт	Напр-е, В	Ток, А	Число полюсов	Длина кабеля, м	Св. проход, мм	Масса, кг
80GNWQ 30-10-2,2/2_220V	13029954	30	10	2,2	1x220В		2	8	32	43
80GNWQ 30-10-2,2/2_380V	13029953	30	10	2,2	3x380В		2	8	32	43,4
80GNWQ 35-14-3/2_380V	13029950	35	14	3	3x380В		2	8	32	47,4
80GNWQ 45-15-4/2_380V	13029947	45	15	4	3x380В		2	8	32	52,9
80GNWQ 45-20-5,5/2_380V	13029944	45	20	5,5	3x380В		2	8	32	62,15
80GNWQ 45-22-7,5/2_380V	13029941	45	22	7,5	3x380В		2	8	32	72,5

РАЗМЕРЫ



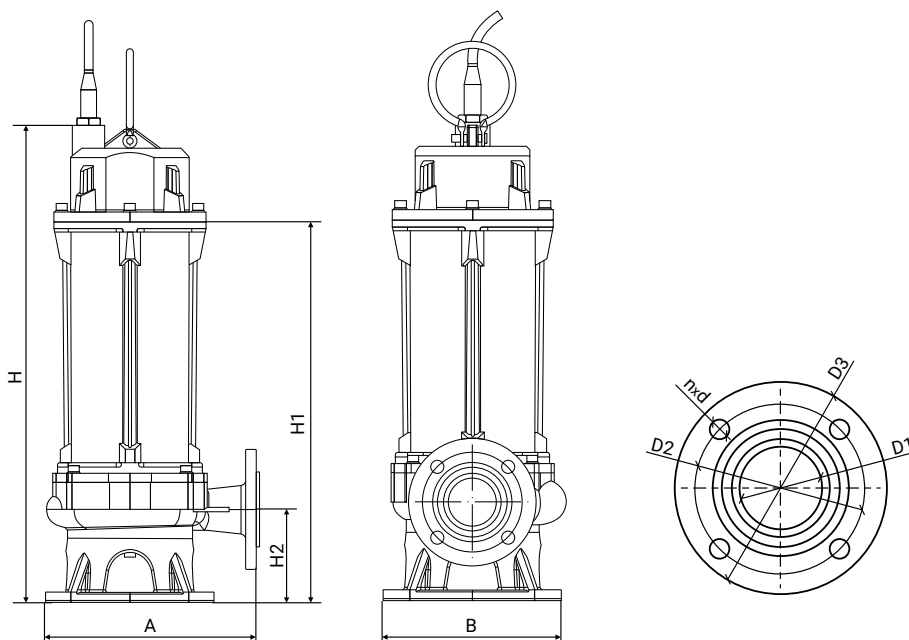
Модель	Размеры, мм									PN фланца
	H	H1	H2	A	B	D1	D2	D3	nxd	
80GNWQ 30-10-2,2/2_220V	585		127	295	265	80	150	190	4x18	6
80GNWQ 30-10-2,2/2_380V	585		127	295	265	80	150	190	4x18	6
80GNWQ 35-14-3/2_380V	575		123	280	240	80	150	190	4x18	6
80GNWQ 45-15-4/2_380V	590		127	315	265	80	150	190	4x18	6
80GNWQ 45-20-5,5/2_380V	650		131	325	268	80	150	190	4x18	6
80GNWQ 45-22-7,5/2_380V	660		137	335	285	80	150	190	4x18	6

80GNWQ



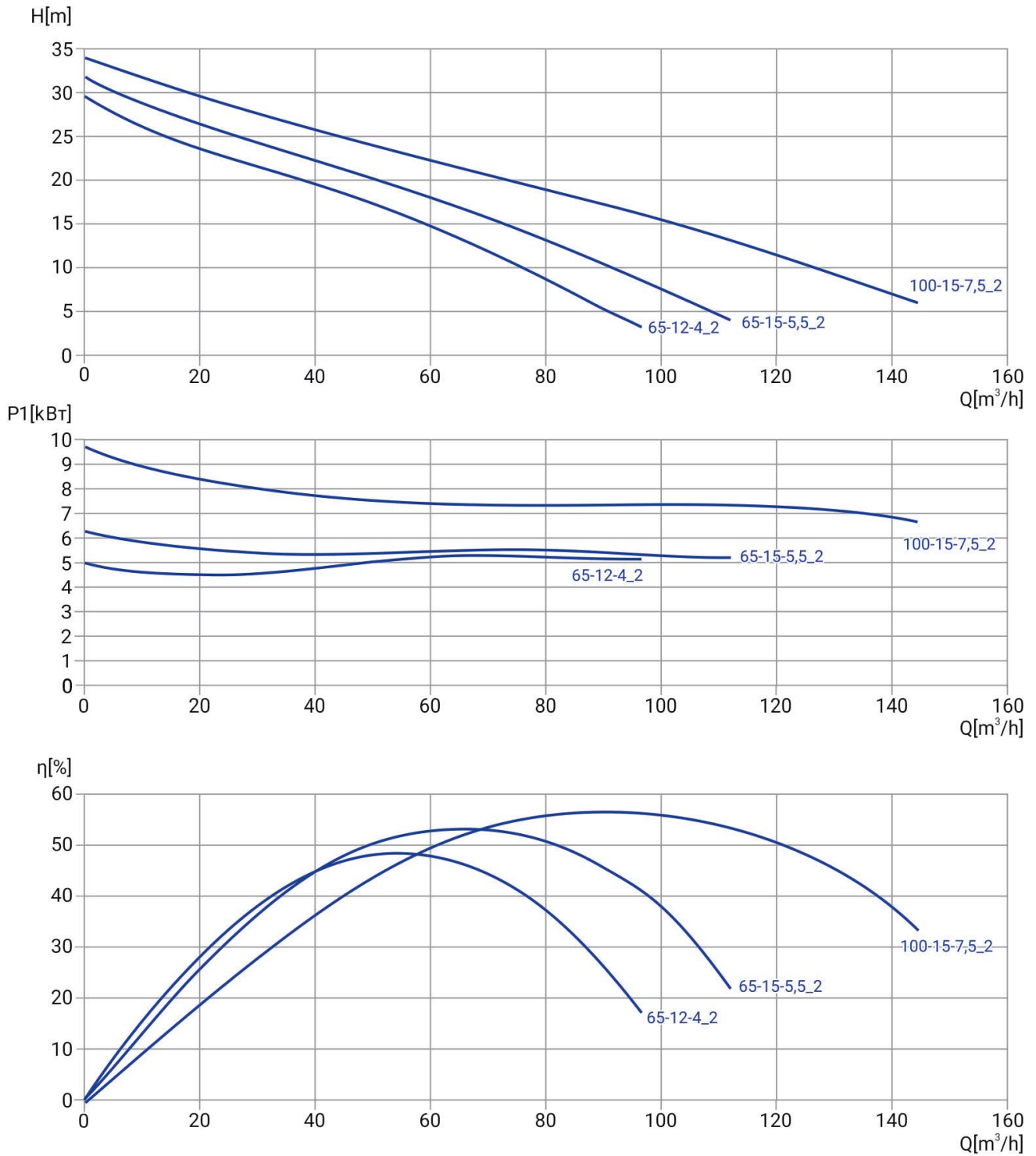
Модель	Артикул	Q ном, м³/ч	H ном, м	P2, кВт	Напр-е, В	Ток, А	Число полюсов	Длина кабеля, м	Св. проход, мм	Масса, кг
80GNWQ 60-30-11/2_380V	13029936	60	30	11	3x380В		2	8	32	173
80GNWQ 60-35-15/2_380V	13029931	60	35	15	3x380В		2	8	32	189

РАЗМЕРЫ



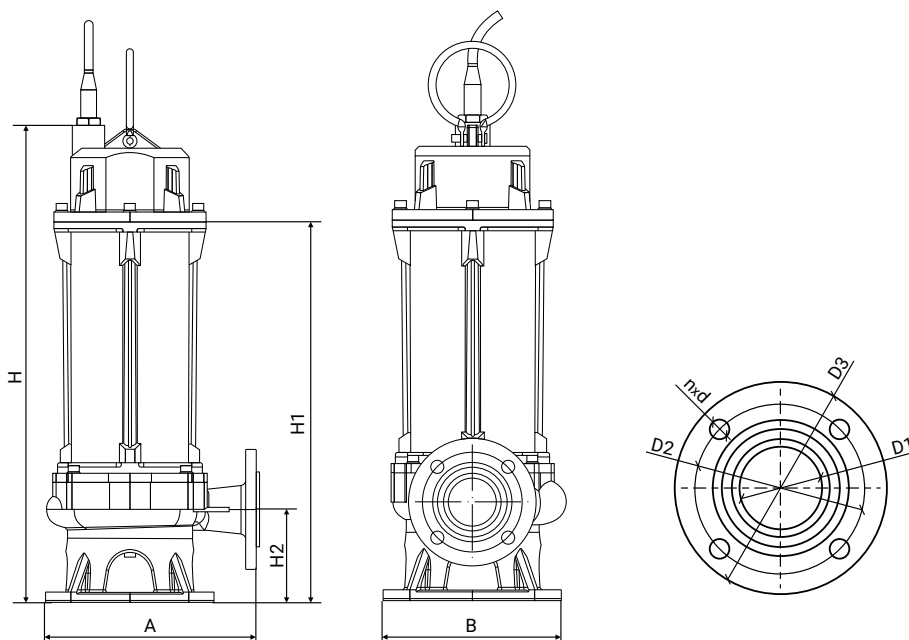
Модель	Размеры, мм									PN фланца
	H	H1	H2	A	B	D1	D2	D3	nxd	
80GNWQ 60-30-11/2_380V	910	768	228	478	420	80	150	190	4x18	6
80GNWQ 60-35-15/2_380V	910	768	228	478	420	80	150	190	4x18	6

100GNWQ



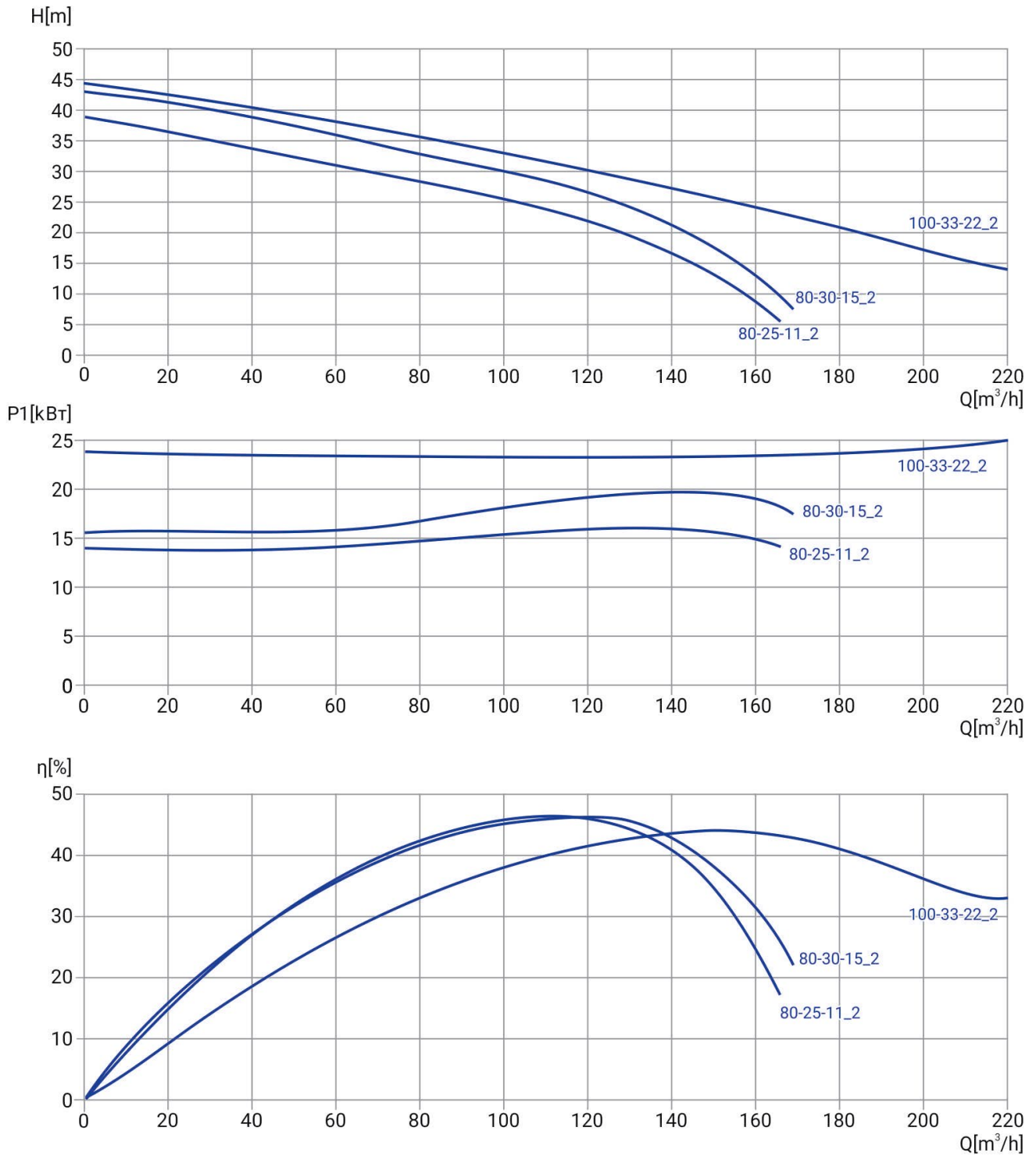
Модель	Артикул	Q ном, м³/ч	H ном, м	P2, кВт	Напр-е, В	Ток, А	Число полюсов	Длина кабеля, м	Св. проход, мм	Масса, кг
100GNWQ 65-12-4/2_380V	13029946	65	12	4	3x380В		2	8	40	54
100GNWQ 65-15-5,5/2_380V	13029943	65	15	5,5	3x380В		2	8	40	63,6
100GNWQ 100-15-7,5/2_380V	13029940	100	15	7,5	3x380В		2	8	40	73,5

РАЗМЕРЫ



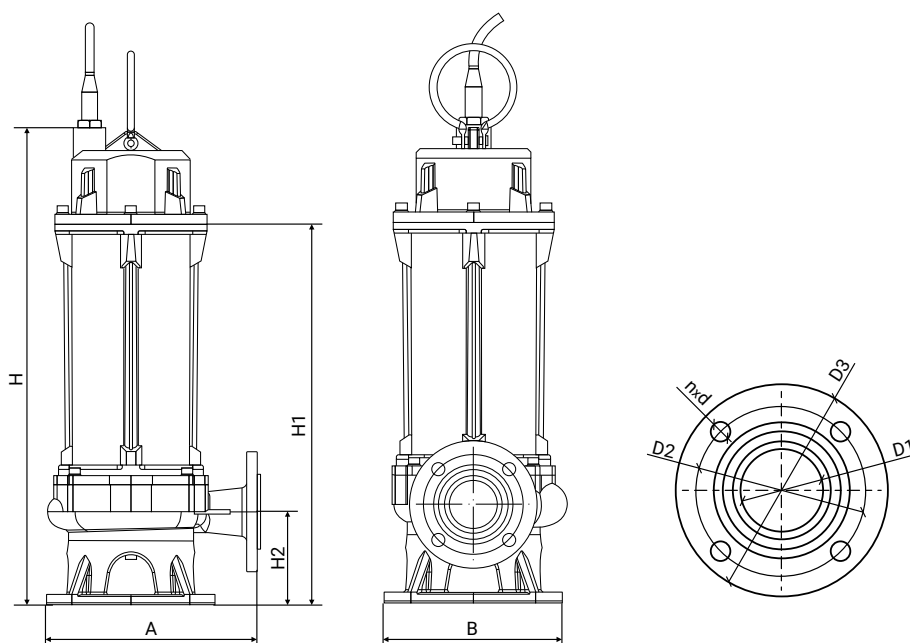
Модель	Размеры, мм									PN фланца
	H	H1	H2	A	B	D1	D2	D3	nxd	
100GNWQ 65-12-4/2_380V	590		127	315	265	100	170	210	4x18	6
100GNWQ 65-15-5,5/2_380V	650		131	325	268	100	170	210	4x18	6
100GNWQ 100-15-7,5/2_380V	660		137	335	28	100	170	210	4x18	6

100GNWQ



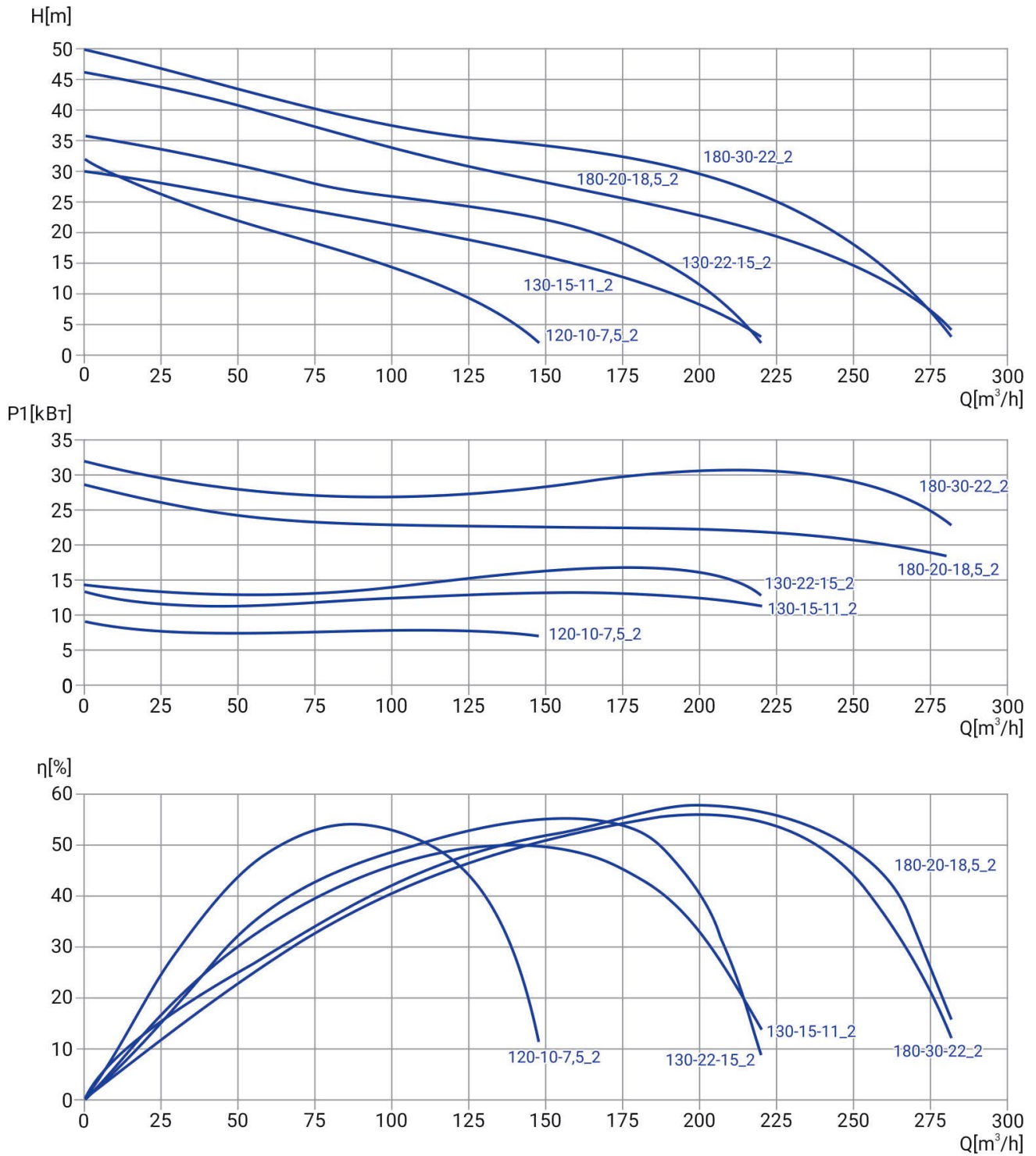
Модель	Артикул	Q ном, м³/ч	H ном, м	P2, кВт	Напр-е, В	Ток, А	Число полюсов	Длина кабеля, м	Св. проход, мм	Масса, кг
100GNWQ 80-25-11/2_380V	13029935	80	25	11	3x380В		2	8	40	177
100GNWQ 80-30-15/2_380V	13029930	80	30	15	3x380В		2	8	40	192
100GNWQ 100-33-22/2_380V	13029922	100	33	22	3x380В		2	8	40	228

РАЗМЕРЫ



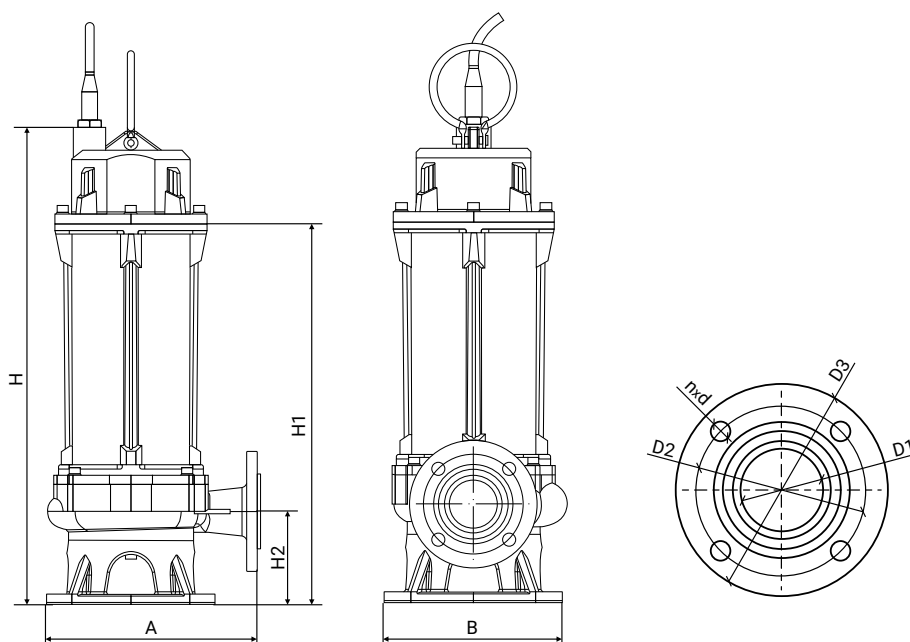
Модель	Размеры, мм									PN фланца
	H	H1	H2	A	B	D1	D2	D3	nxd	
100GNWQ 80-25-11/2_380V	910	768	228	490	420	100	170	210	4x18	6
100GNWQ 80-30-15/2_380V	910	768	228	490	420	100	170	210	4x18	6
100GNWQ 100-33-22/2_380V	1010	886	228	490	420	100	170	210	4x18	6

150GNWQ



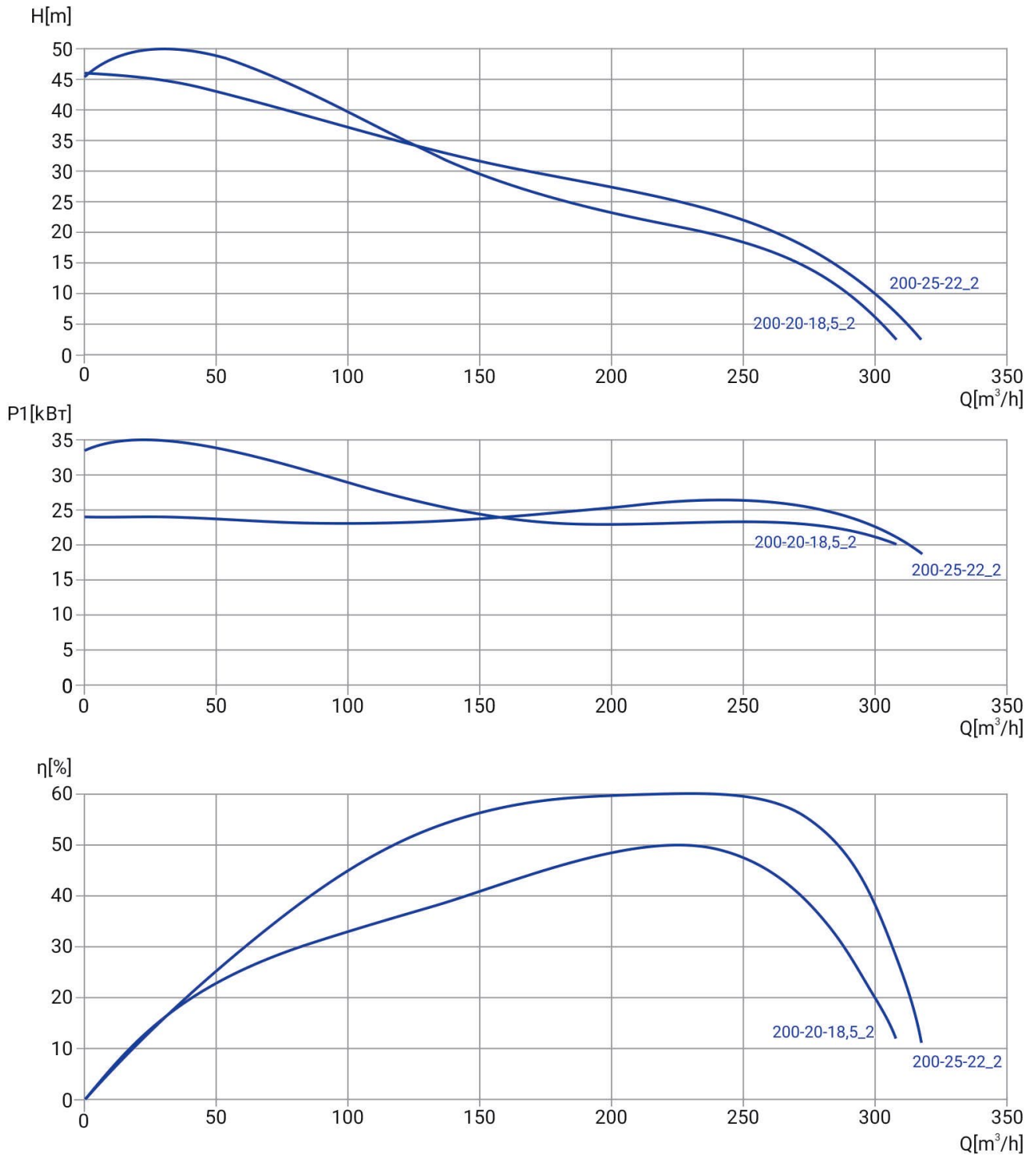
Модель	Артикул	Q ном, м³/ч	H ном, м	P2, кВт	Напр-е, В	Ток, А	Число полюсов	Длина кабеля, м	Св. проход, мм	Масса, кг
150GNWQ 120-10-7,5/2_380V	13029939	120	10	7,5	3x380В		2	8	45	72
150GNWQ 130-15-11/2_380V	13029934	130	15	11	3x380В		2	8	45	190
150GNWQ 130-22-15/2_380V	13029929	130	22	15	3x380В		2	8	45	205
150GNWQ 180-20-18,5/2_380V	13029925	180	20	18,5	3x380В		2	8	45	239
150GNWQ 180-30-22/2_380V	13029921	180	30	22	3x380В		2	8	45	243

РАЗМЕРЫ



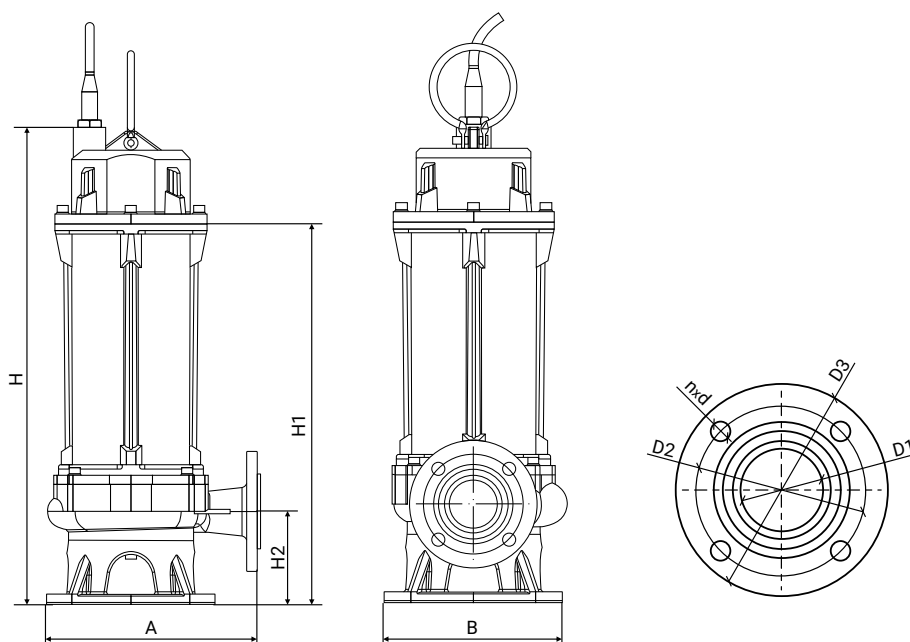
Модель	Размеры, мм									PN фланца
	H	H1	H2	A	B	D1	D2	D3	nxd	
150GNWQ 120-10-7,5/2_380V	660		147	335	285	150	225	265	8x18	6
150GNWQ 130-15-11/2_380V	935	811	242	525	455	150	225	265	8x18	6
150GNWQ 130-22-15/2_380V	935	811	242	525	455	150	225	265	8x18	6
150GNWQ 180-20-18,5/2_380V	1035	911	242	525	455	150	225	265	8x18	6
150GNWQ 180-30-22/2_380V	1035	911	242	525	455	150	225	265	8x18	6

200GNWQ



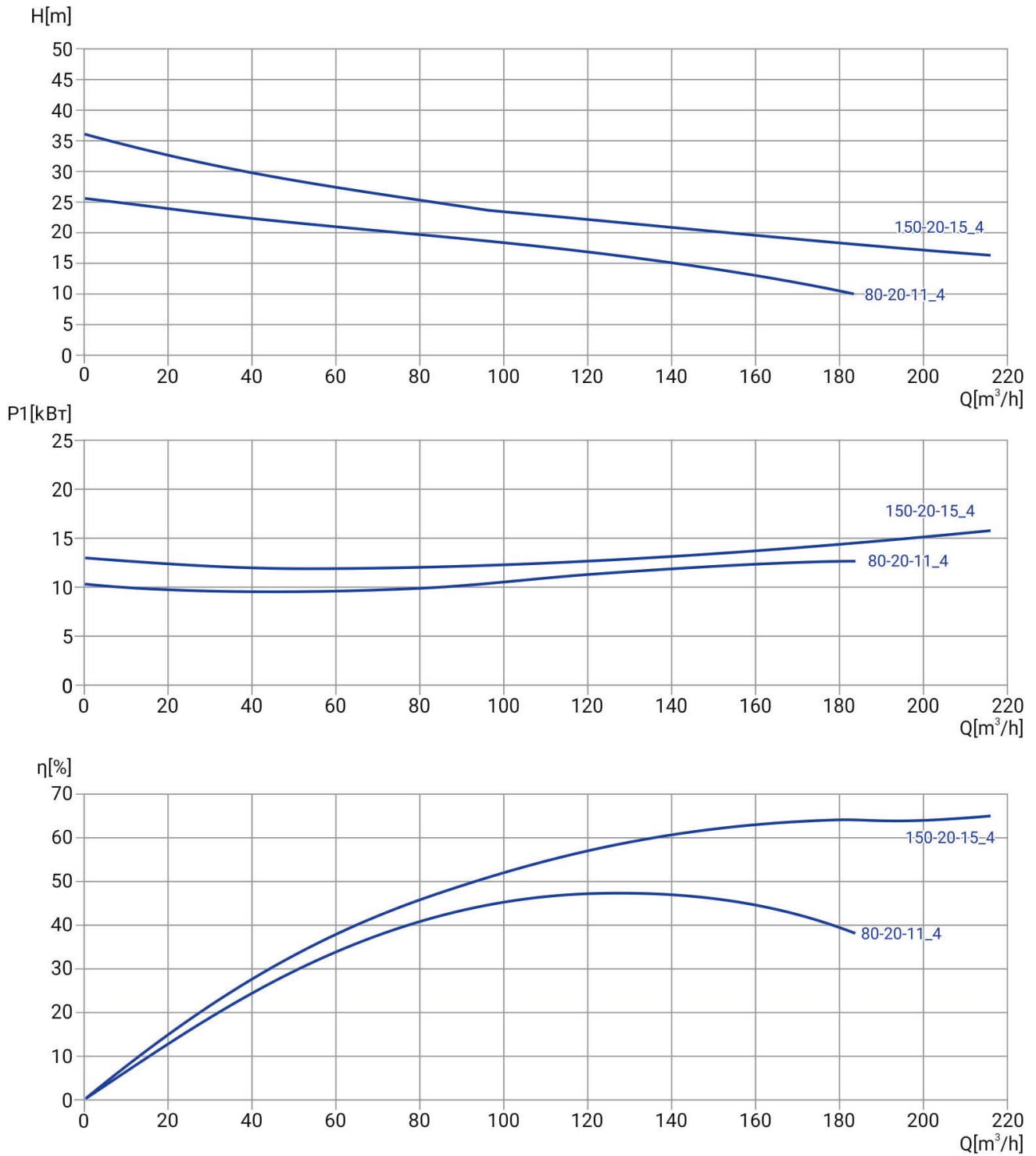
Модель	Артикул	Q ном, м³/ч	H ном, м	P2, кВт	Напр-е, В	Ток, А	Число полюсов	Длина кабеля, м	Св. проход, мм	Масса, кг
200GNWQ 200-20-18,5/2_380V	13029924	200	20	18,5	3x380В		2	8	50	
200GNWQ 200-25-22/2_380V	13029920	200	25	22	3x380В		2	8	50	

РАЗМЕРЫ



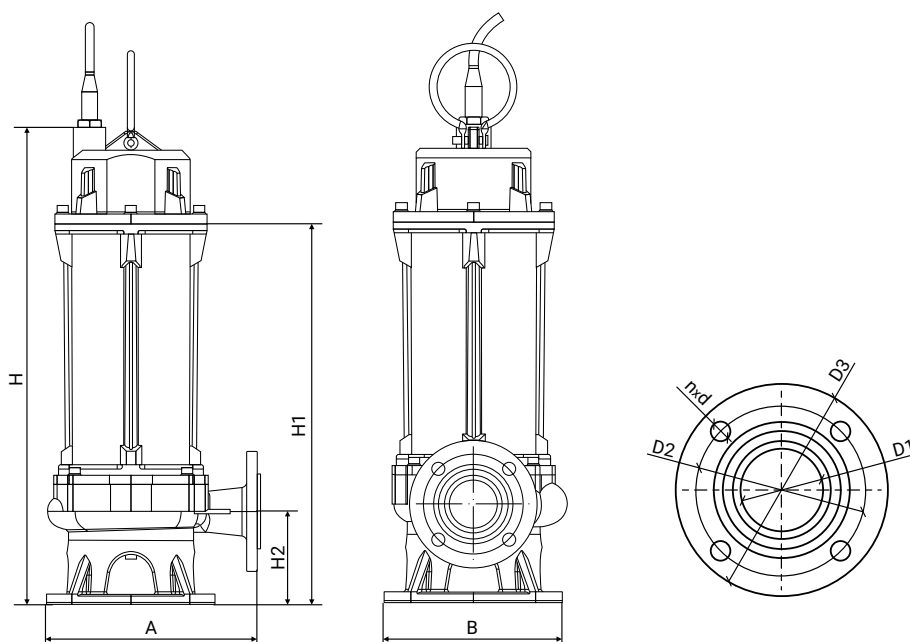
Модель	Размеры, мм									PN фланца
	H	H1	H2	A	B	D1	D2	D3	nxd	
200GNWQ 200-20-18,5/2_380V	1035	911	245	530	472	200	280	320	8x18	6
200GNWQ 200-25-22/2_380V	1035	911	245	530	472	200	280	320	8x18	6

100GNWQ



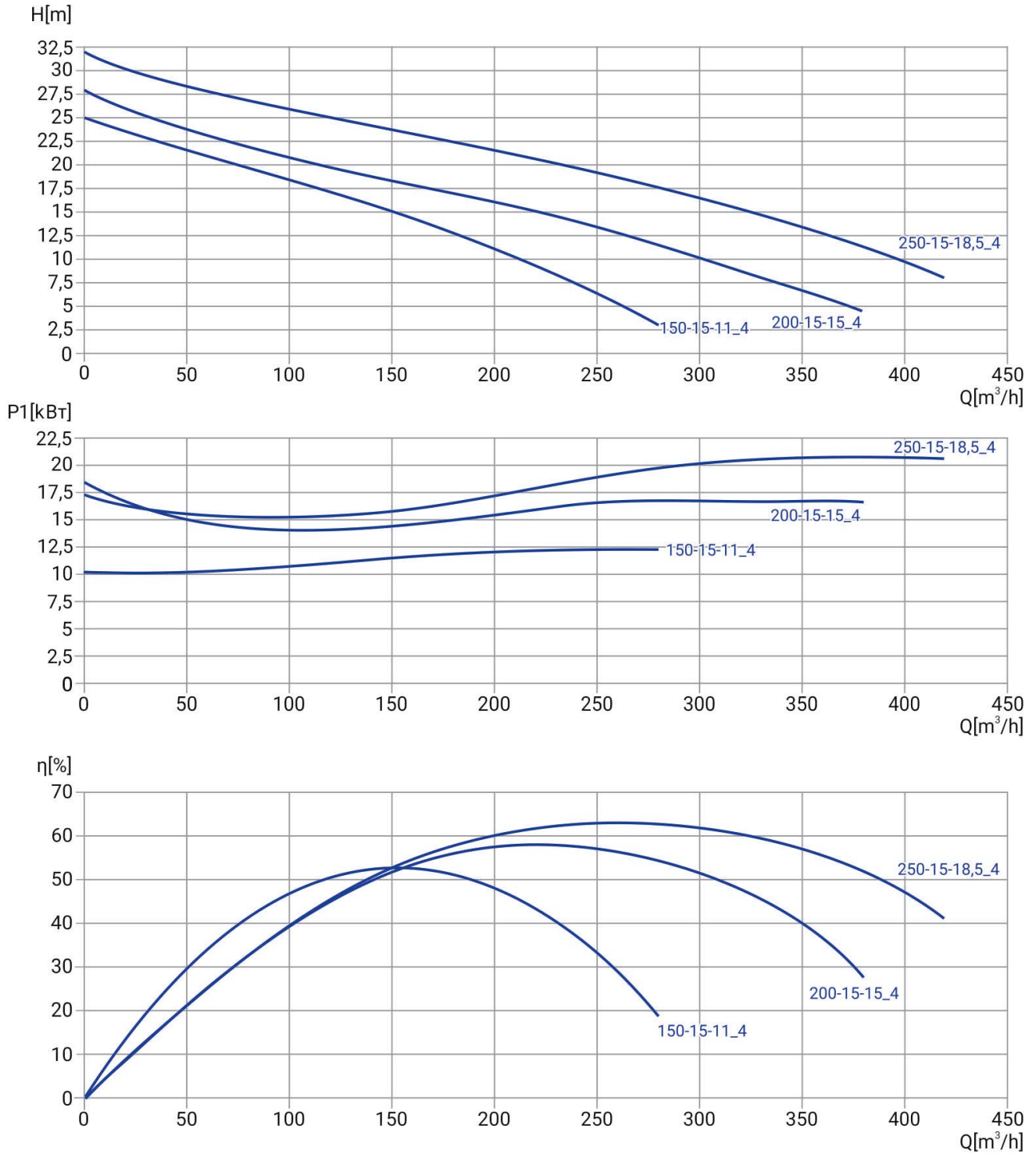
Модель	Артикул	Q ном, м³/ч	H ном, м	P2, кВт	Напр-е, В	Ток, А	Число полюсов	Длина кабеля, м	Св. проход, мм	Масса, кг
100GNWQ 80-20-11/4_380V	13029919	80	20	11	3x380В		4	8	40	219
100GNWQ 150-20-15/4_380V	13029916	150	20	15	3x380В		4	8	40	233

РАЗМЕРЫ



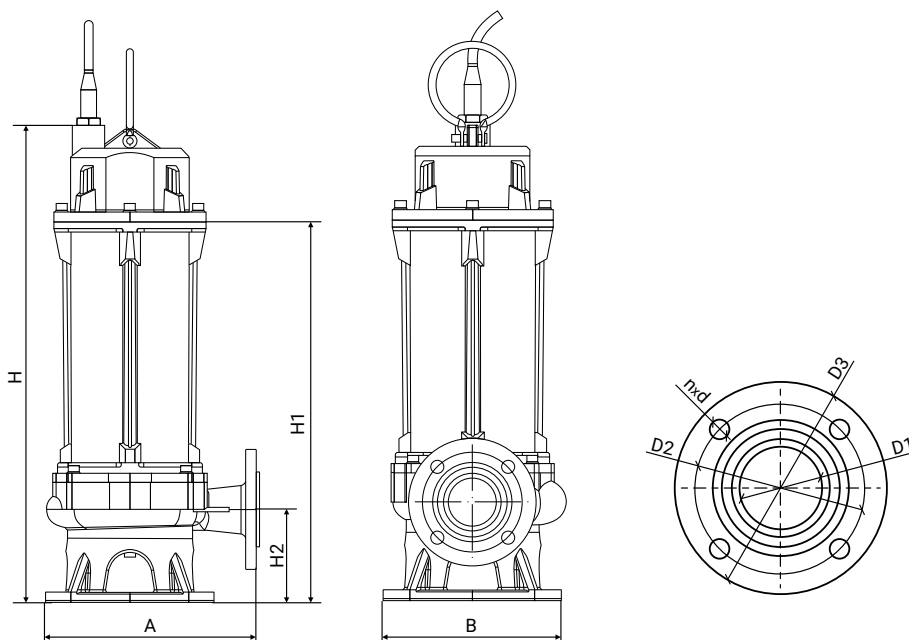
Модель	Размеры, мм									PN фланца
	H	H1	H2	A	B	D1	D2	D3	nxd	
100GNWQ 80-20-11/4_380V	944	806	242	550	472	100	170	210	4x18	6
100GNWQ 150-20-15/4_380V	944	806	242	550	472	100	170	210	4x18	6

150GNWQ



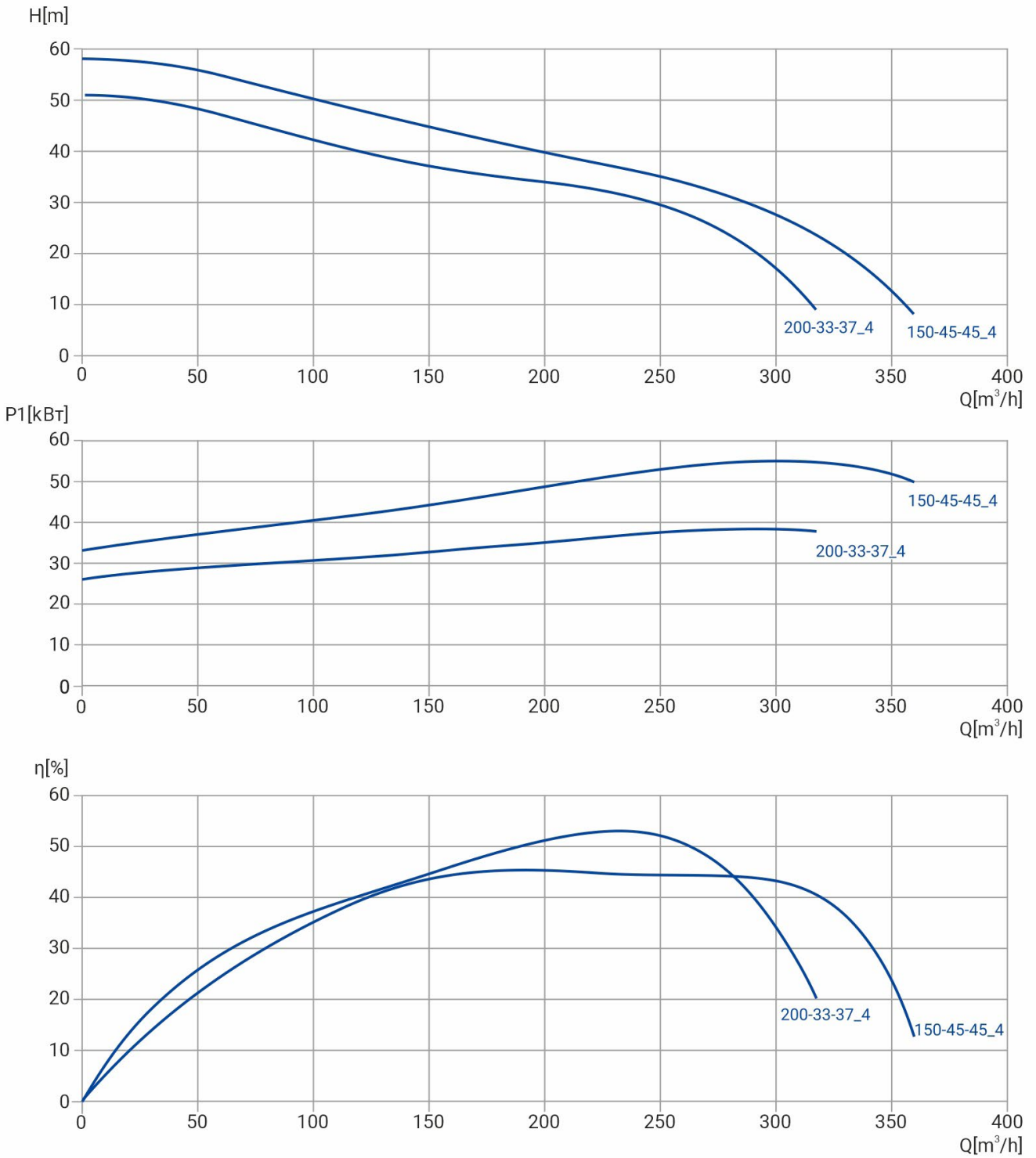
Модель	Артикул	Q ном, м³/ч	H ном, м	P2, кВт	Напр-е, В	Ток, А	Число полюсов	Длина кабеля, м	Св. проход, мм	Масса, кг
150GNWQ 150-15-11/4_380V	13029918	150	15	11	3x380В		4	8	45	226
150GNWQ 200-15-15/4_380V	13029915	200	15	15	3x380В		4	8	45	241
150GNWQ 250-15-18,5/4_380V	13029913	250	15	18,5	3x380В		4	8	45	325

РАЗМЕРЫ



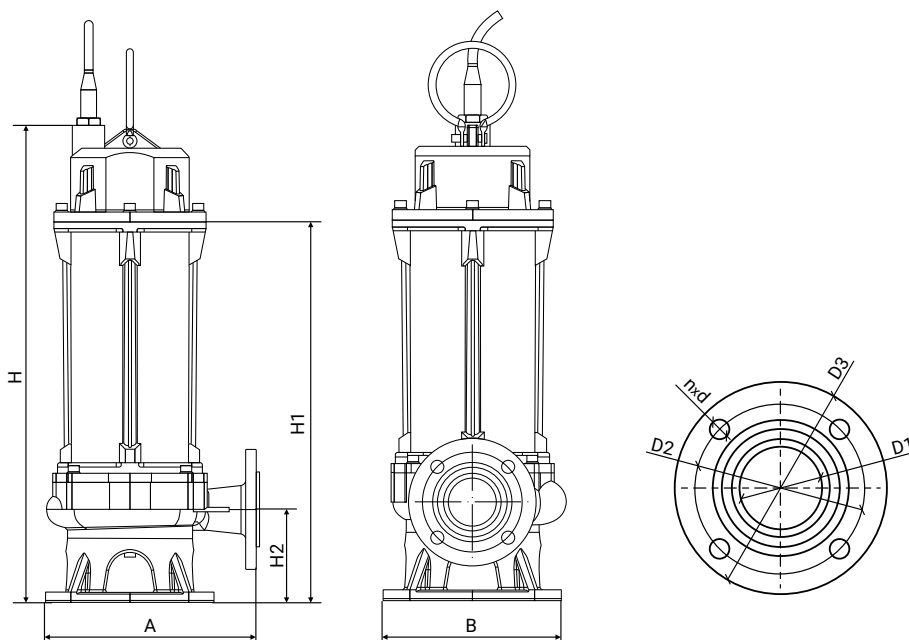
Модель	Размеры, мм									PN фланца
	H	H1	H2	A	B	D1	D2	D3	nxd	
150GNWQ 150-15-11/4_380V	944	806	242	590	479	150	225	265	8x18	6
150GNWQ 200-15-15/4_380V	944	806	242	590	479	150	225	265	8x18	6
150GNWQ 250-15-18,5/4_380V	1059	905	265	600	479	150	225	265	8x18	6

150GNWQ



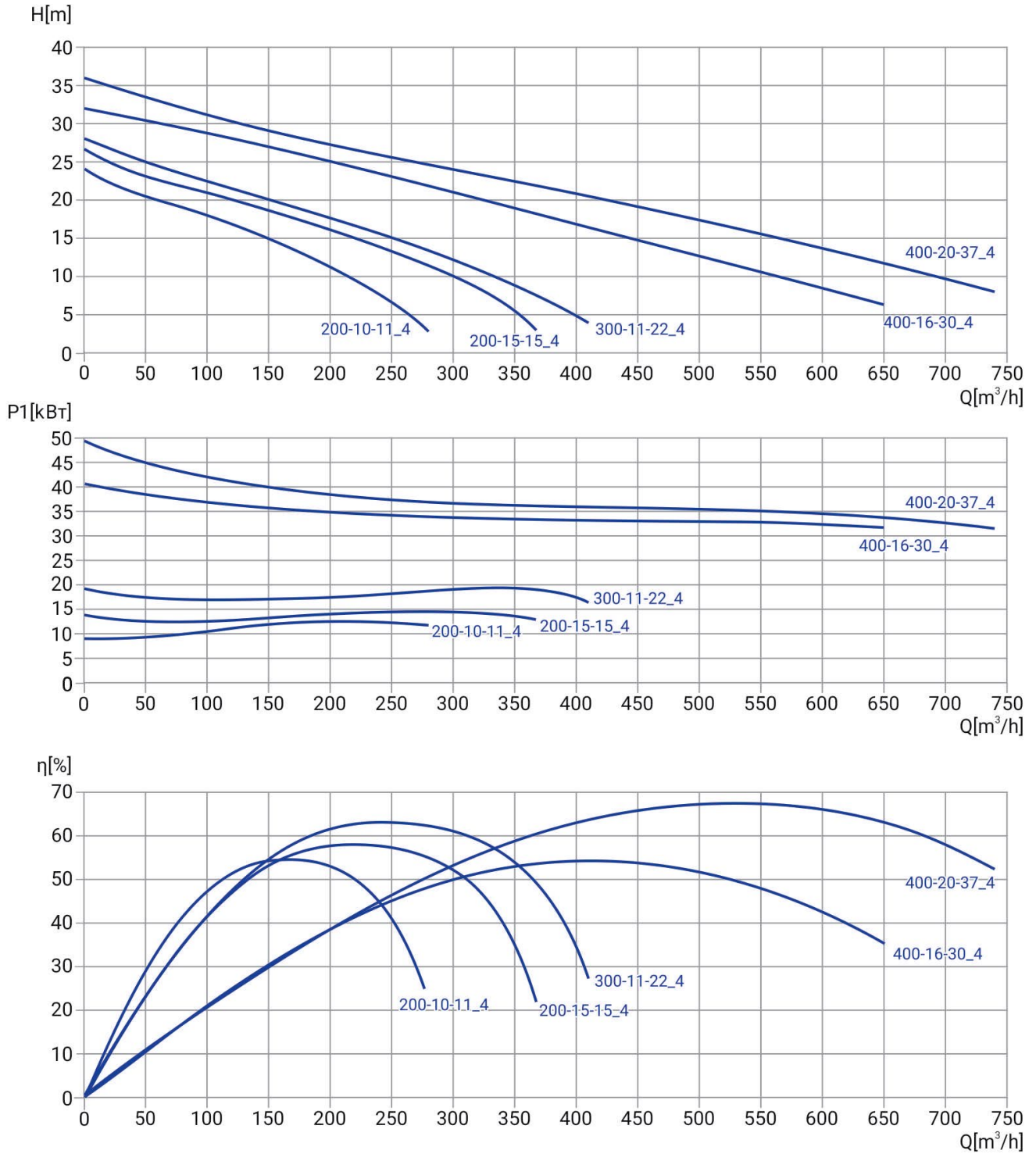
Модель	Артикул	Q ном, м³/ч	H ном, м	P2, кВт	Напр-е, В	Ток, А	Число полюсов	Длина кабеля, м	Св. проход, мм	Масса, кг
150GNWQ 200-33-37/4_380V	13029904	200	33	37	3x380В		4	8	45	511
150GNWQ 150-45-45/4_380V	13029900	150	45	45	3x380В		4	8	45	650

РАЗМЕРЫ



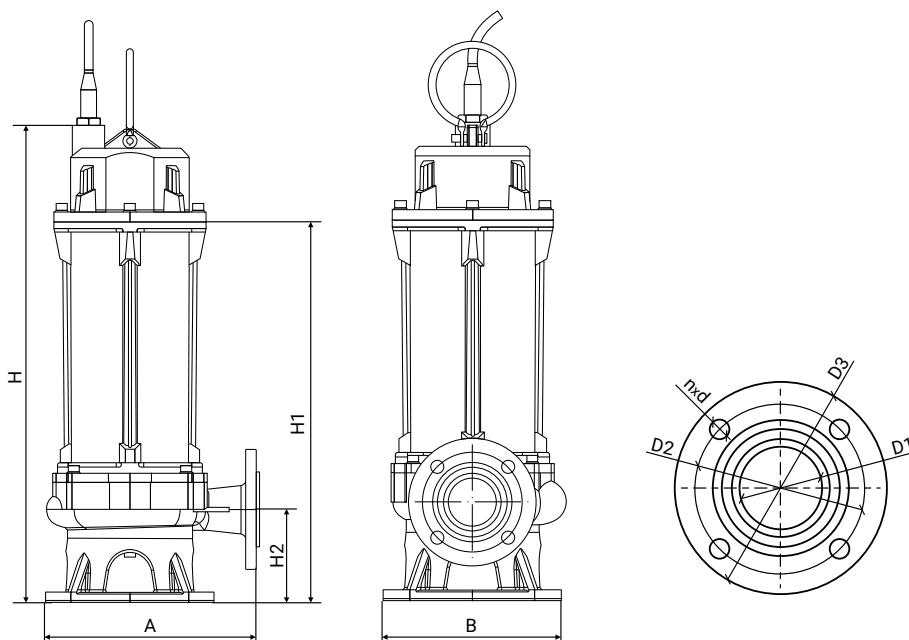
Модель	Размеры, мм									PN фланца
	H	H1	H2	A	B	D1	D2	D3	nxd	
150GNWQ 200-33-37/4_380V	1630	1305	305	737	617	150	225	265	8x18	6
150GNWQ 150-45-45/4_380V	1680	1355	305	737	617	150	225	265	8x18	6

200GNWQ



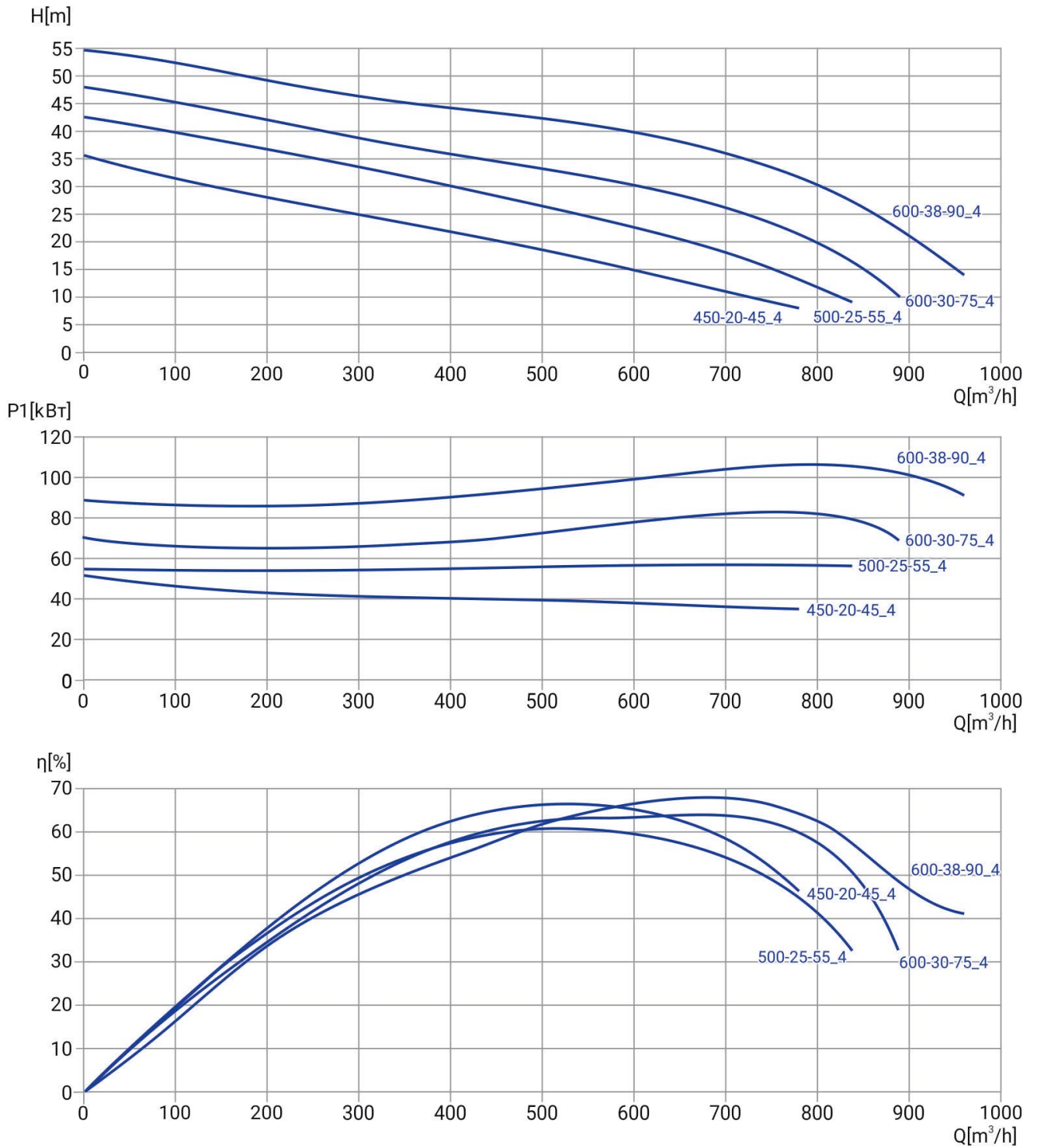
Модель	Артикул	Q ном, м³/ч	H ном, м	P2, кВт	Напр-е, В	Ток, А	Число полюсов	Длина кабеля, м	Св. проход, мм	Масса, кг
200GNWQ 200-10-11/4_380V	13029917	200	10	11	3x380В		4	8	50	226
200GNWQ 200-15-15/4_380V	13029914	200	15	15	3x380В		4	8	50	241
200GNWQ 300-11-22/4_380V	13029908	300	11	22	3x380В		4	8	50	359
200GNWQ 400-16-30/4_380V	13029907	400	16	30	3x380В		4	8	50	
200GNWQ 400-20-37/4_380V	13029903	400	20	37	3x380В		4	8	50	511

РАЗМЕРЫ



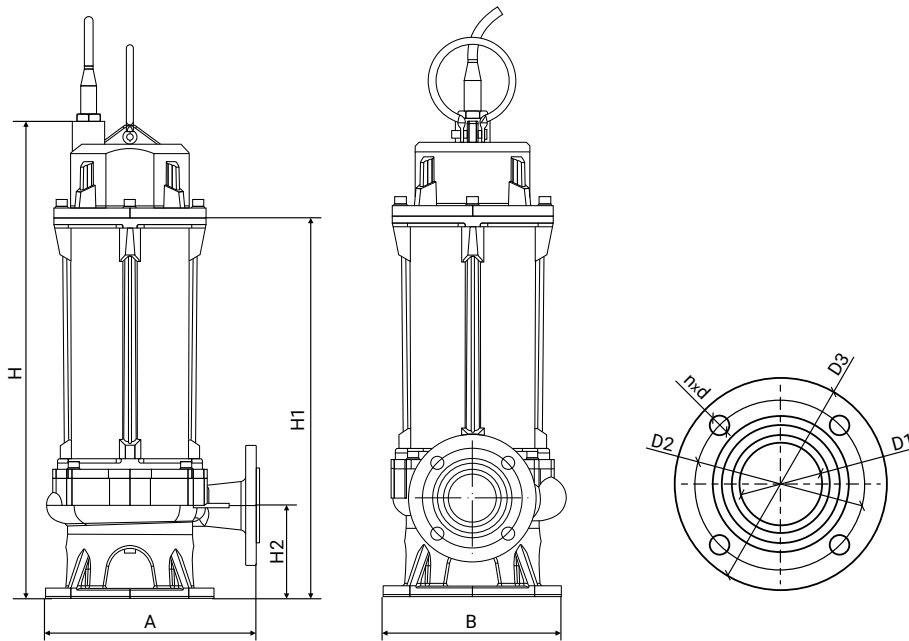
Модель	Размеры, мм									PN фланца
	H	H1	H2	A	B	D1	D2	D3	nxd	
200GNWQ 200-10-11/4_380V	944	806	242	590	485	200	280	320	8x18	6
200GNWQ 200-15-15/4_380V	944	806	242	590	485	200	280	320	8x18	6
200GNWQ 300-11-22/4_380V	1059	905	265	610	517	200	280	320	8x18	6
200GNWQ 400-16-30/4_380V	1580	1255	305	700	618	200	295	340	8x22	10
200GNWQ 400-20-37/4_380V	1630	1305	305	700	618	200	295	340	8x22	10

200GNWQ



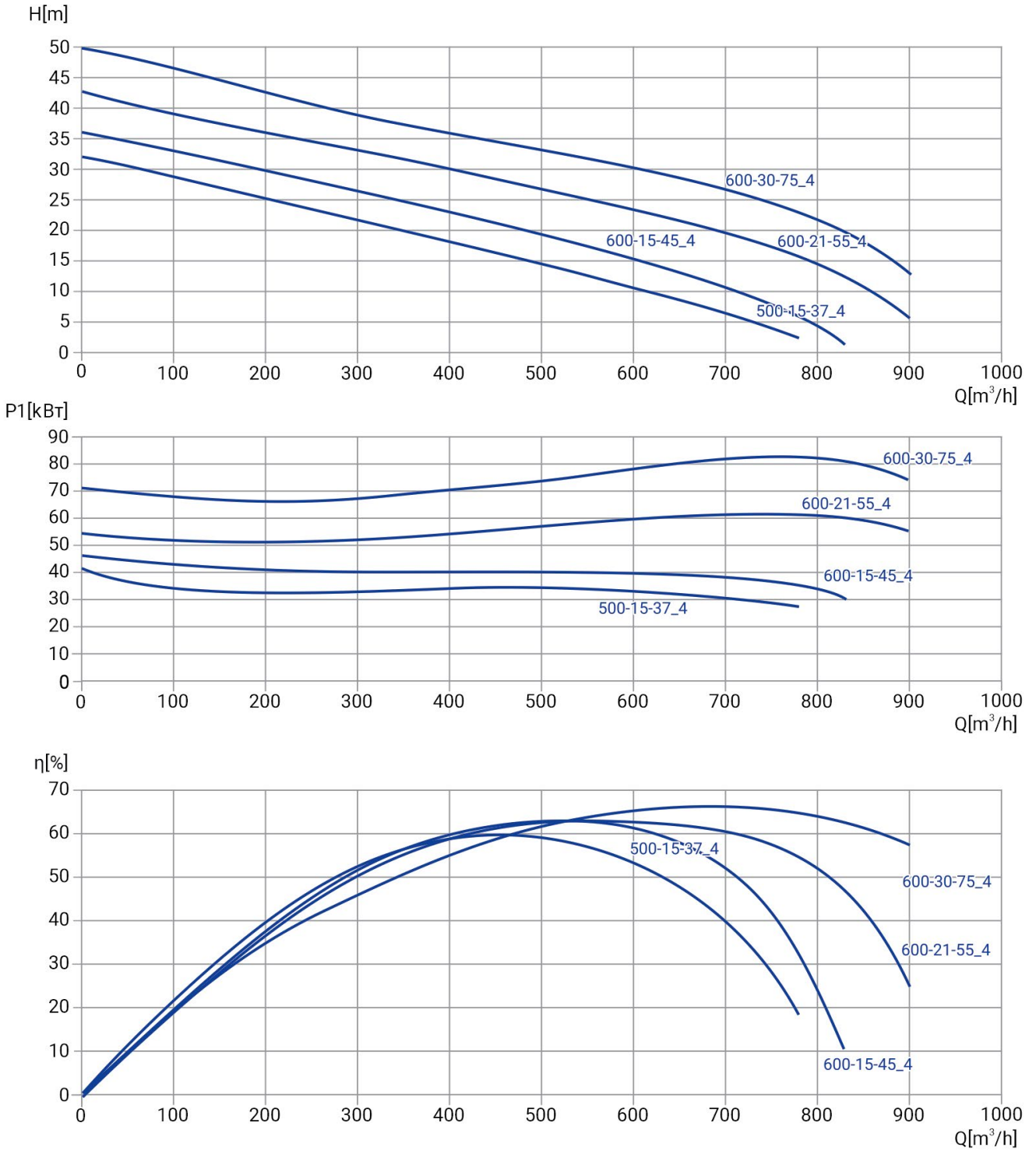
Модель	Артикул	Q ном, м³/ч	H ном, м	P2, кВт	Напр-е, В	Ток, А	Число полюсов	Длина кабеля, м	Св. проход, мм	Масса, кг
200GNWQ 450-20-45/4_380V	13029899	450	20	45	3x380В		4	8	50	650
200GNWQ 500-25-55/4_380V	13029895	500	25	55	3x380В		4	8	50	
200GNWQ 600-30-75/4_380V	13029892	600	30	75	3x380В		4	8	50	
200GNWQ 600-38-90/4_380V	13029889	600	38	90	3x380В		4	8	50	

РАЗМЕРЫ



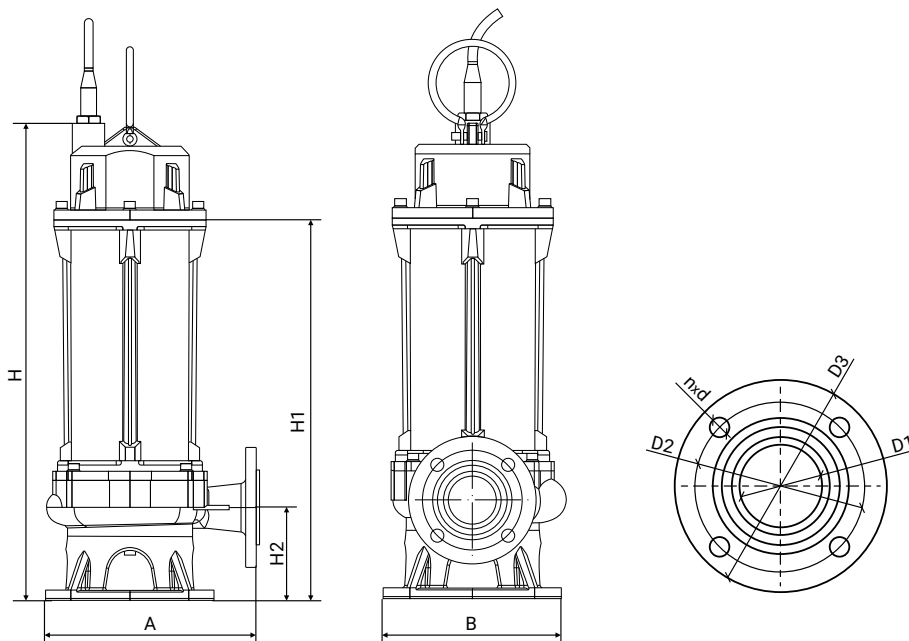
Модель	Размеры, мм									PN фланца
	H	H1	H2	A	B	D1	D2	D3	nxd	
200GNWQ 450-20-45/4_380V	1680	1355	305	700	618	200	295	340	8x22	10
200GNWQ 500-25-55/4_380V	1780	1438	385	813	727	200	295	340	8x22	10
200GNWQ 600-30-75/4_380V	1872	1528	385	813	727	200	295	340	8x22	10
200GNWQ 600-38-90/4_380V	1912	1568	385	813	727	200	295	340	8x22	10

250GNWQ



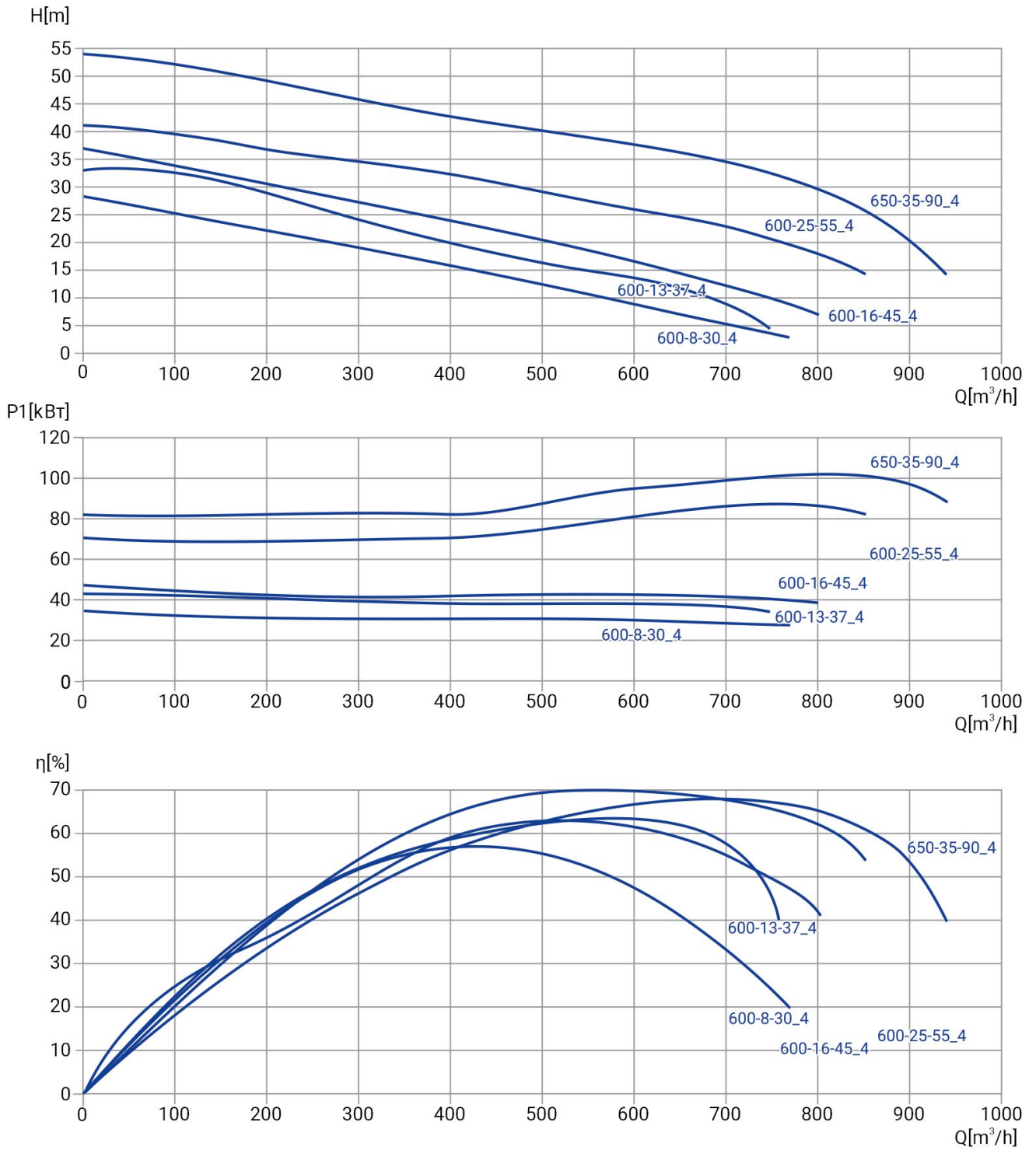
Модель	Артикул	Q ном, м³/ч	H ном, м	P2, кВт	Напр-е, В	Ток, А	Число полюсов	Длина кабеля, м	Св. проход, мм	Масса, кг
250GNWQ 500-15-37/4_380V	13029902	500	15	37	3x380В		4	8	55	511
250GNWQ 600-15-45/4_380V	13029898	600	15	45	3x380В		4	8	55	650
250GNWQ 600-21-55/4_380V	13029894	600	21	55	3x380В		4	8	55	
250GNWQ 600-30-75/4_380V	13029891	600	30	75	3x380В		4	8	55	

РАЗМЕРЫ



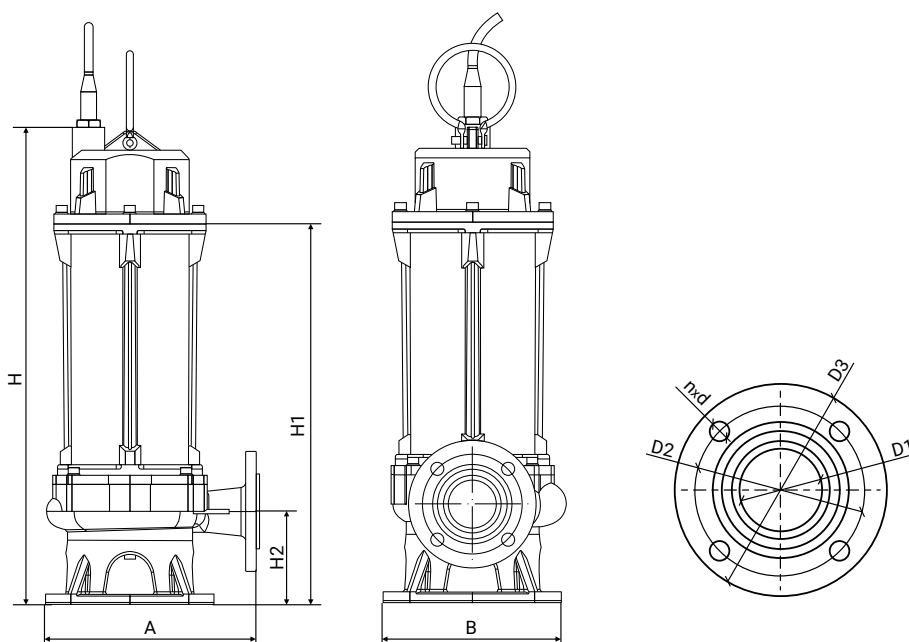
Модель	Размеры, мм									PN фланца
	H	H1	H2	A	B	D1	D2	D3	nxd	
250GNWQ 500-15-37/4_380V	1630	1305	305	700	618	250	350	390	12x23	10
250GNWQ 600-15-45/4_380V	1680	1355	305	700	618	250	350	390	12x23	10
250GNWQ 600-21-55/4_380V	1780	1438	385	813	727	250	350	390	12x23	10
250GNWQ 600-30-75/4_380V	1872	1528	385	813	727	250	350	390	12x23	10

300GNWQ



Модель	Артикул	Q ном, м³/ч	H ном, м	P2, кВт	Напр-е, В	Ток, А	Число полюсов	Длина кабеля, м	Св. проход, мм	Масса, кг
300GNWQ 600-8-30/4_380V	13029905	600	8	30	3x380В		4	8	60	
300GNWQ 600-13-37/4_380V	13029901	600	13	37	3x380В		4	8	60	650
300GNWQ 600-16-45/4_380V	13029897	600	16	45	3x380В		4	8	60	
300GNWQ 600-25-55/4_380V	13029893	600	25	55	3x380В		4	8	60	
300GNWQ 650-35-90/4_380V	13029887	650	35	90	3x380В		4	8	60	

РАЗМЕРЫ



Модель	Размеры, мм									PN фланца
	H	H1	H2	A	B	D1	D2	D3	nxd	
300GNWQ 600-8-30/4_380V	1580	1255	305	700	618	300	400	445	12x23	10
300GNWQ 600-13-37/4_380V	1630	1305	305	700	618	300	400	445	12x23	10
300GNWQ 600-16-45/4_380V	1680	1355	305	700	618	300	400	445	12x23	10
300GNWQ 600-25-55/4_380V	1780	1438	385	813	727	300	400	445	12x23	10
300GNWQ 650-35-90/4_380V	1912	1568	385	813	727	300	400	445	12x23	10

ДОПОЛНИТЕЛЬНОЕ ОБОРУДОВАНИЕ ДЛЯ НАСОСОВ GNWQ

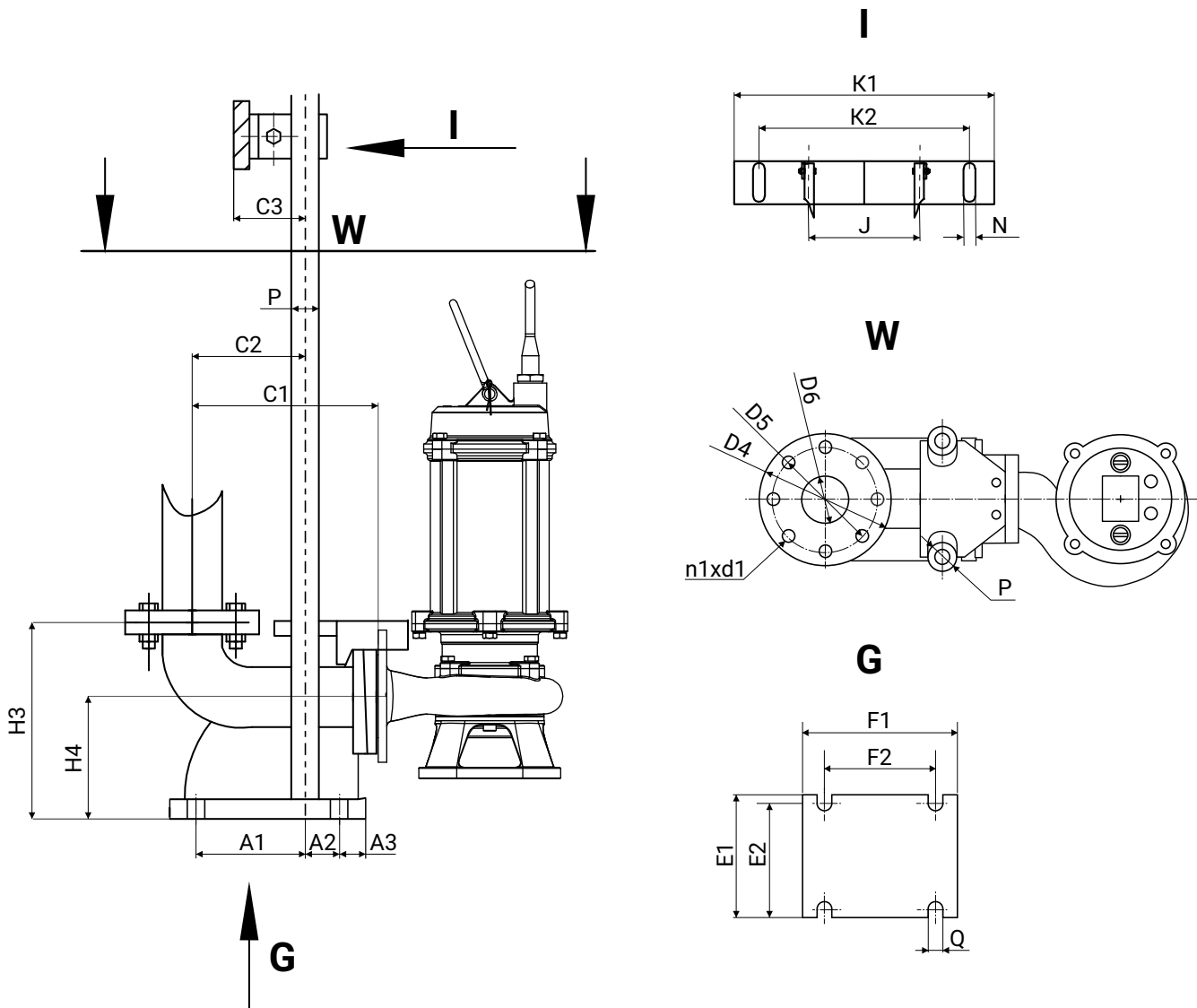
АВТОМАТИЧЕСКИЕ ПОПЛАВКОВЫЕ ВЫКЛЮЧАТЕЛИ ДЛЯ НАСОСОВ GNWQ

Наименование	Артикул
Выключатель поплавковый для канализации (длина - 20 м, кабель 0.75мм ²)	13119989

АВТОМАТИЧЕСКИЕ ТРУБНЫЕ МУФТЫ ДЛЯ НАСОСОВ GNWQ

Автоматические трубные муфты позволяют легко извлекать насос из резервуара, облегчая замену насоса и проведение технического обслуживания.

Наименование	Артикул
ATM Wellmix для насосов GNWQ DN50 PN6	19119813
ATM Wellmix для насосов GNWQ DN65 PN6	19119812
ATM Wellmix для насосов GNWQ DN80 PN6	19119811
ATM Wellmix для насосов GNWQ DN100 PN6	19119810
ATM Wellmix для насосов GNWQ DN150 PN6	19119808
ATM Wellmix для насосов GNWQ DN200 PN6	19119796
ATM Wellmix для насосов GNWQ DN50 PN10	19119797
ATM Wellmix для насосов GNWQ DN65 PN10	19119799
ATM Wellmix для насосов GNWQ DN80 PN10	19119798
ATM Wellmix для насосов GNWQ DN100 PN10	19119809
ATM Wellmix для насосов GNWQ DN150 PN10	19119807
ATM Wellmix для насосов GNWQ DN200 PN10	19119806
ATM Wellmix для насосов GNWQ DN250 PN10	19119805
ATM Wellmix для насосов GNWQ DN300 PN10	19119804



Диаметр	PN	H3	H4	C1	C2	C3	A1	A2	A3	E1	E2	F1	F2	ØQ	J	ØP	ØD4	ØD5	ØD6	n1xØd1	K1	K2	ØN
DN50	PN6	252	160	219	131	61	121	13	48	195	163	216	134	20	104	32	142	110	50	4x14	266	215	2x14
DN65		267	170	245	161	64	137	18	40	228	188	242	155	20	127	32	160	130	65	4x14	280	235	2x14
DN80		306	183	260	160	72	122	33	36	257	215	235	155	20	146	46	190	150	80	4x18	321	266	2x14
DN100		348	225	298	193	73	140	36	40	293	262	262	176	20	169	46	212	170	100	4x18	368	308	2x14
DN150		482	298	480	291	82	210	90	51	360	285	408	300	20	280	46	282	225	150	8x18	388	250	2x14
DN200		550	324	522	328	82	250	100	48	397	302	452	350	25	280	46	332	280	200	8x18	388	250	2x14
DN50	PN10	212	135	219	149	70	142	25	26	163	140	216	167	20	104	32	165	125	50	4x18	260	215	2x14
DN65		234	150,5	247,5	161	64	147	35	28	202	170	242	182	16	118	32	185	145	65	4x18	270	225	2x14
DN80		306	183	260	160	72	122	33	36	257	215	225	155	20	146	46	200	160	80	8x18	321	266	2x14
DN100		348	225	298	193	73	140	36	40	293	262	257	176	20	169	46	220	180	100	8x18	368	308	2x14
DN150		482	298	490	295	82	210	90	51	360	278	408	300	20	280	46	285	240	150	8x23	388	250	2x14
DN200		550	324	522	328	82	250	100	48	397	302	440	350	25	280	46	340	295	200	8x23	388	250	2x14
DN250		663	345	610	395	82	382	48	61	460	360	550	430	26	280	46	395	350	250	12x23	388	250	2x14
DN300		738	397	617	394	110	346	64	74	550	410	570	410	26	339	58	450	400	300	12x23	480	305	3x15

Региональное представительство в СЗФО

г. Санкт-Петербург
spb@tank-rus.ru | +7 983 230 35 52

Региональное представительство в ЦФО

г. Москва
msk@tank-rus.ru | +7 983 230 35 99

Региональное представительство в ПФО

г. Самара
ziv@tank-rus.ru | +7 983 230 03 81

г. Пермь
prm@tank-rus.ru | +7 983 230 36 42

г. Нижний Новгород
nng@tank-rus.ru | +7 983 230 04 87

г. Казань
kzn@tank-rus.ru | +7 983 230 05 91

Региональное представительство в ЮФО и СКФО

г. Ростов-на-Дону
tsa@tank-rus.ru | +7 983 230 56 72

г. Краснодар
krd@tank-rus.ru / +7 983 230 35 81

Региональное представительство в УФО

г. Екатеринбург
ekb@tank-rus.ru | +7 983 230 36 34

г. Тюмень
tmn@tank-rus.ru | +7 983 230 13 72

г. Челябинск
chlb@tank-rus.ru | +7 913 821 94 43

Региональное представительство в СФО

г. Новосибирск
nsk@tank-rus.ru | +7 983 230 01 26

г. Красноярск
krsn@tank-rus.ru | +7 983 230 35 86

Региональное представительство в ДФО

non@tank-rus.ru | +7 923 405 78 50

Региональное представительство в Республике Беларусь

г. Минск
rb@tank-rus.ru / +375 29 547 55 09

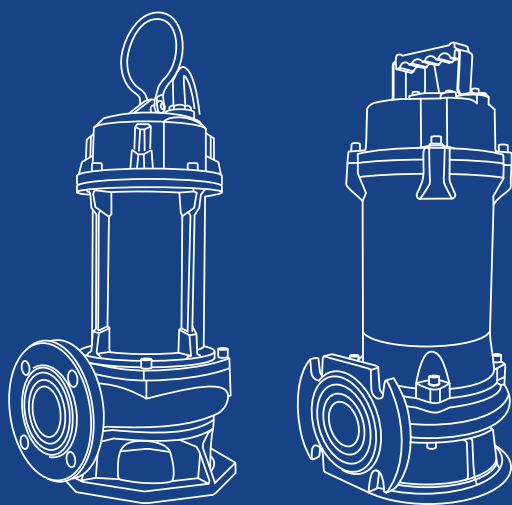
АДРЕСА СКЛАДОВ

Москва

Московская область, Чеховский р-он, пром. зона Новоселки, вл. 11, стр. 2

Новосибирск

Новосибирская обл. с. Толмачево, ул. 3307 км, 16 к. 2.



Wellmix

reon-armatura.ru

info@reon-armatura.ru

+7 (3822) 908-388



Официальный
Telegram-канал
Reon и Wellmix



Официальный
Rutube-канал
Reon и Wellmix